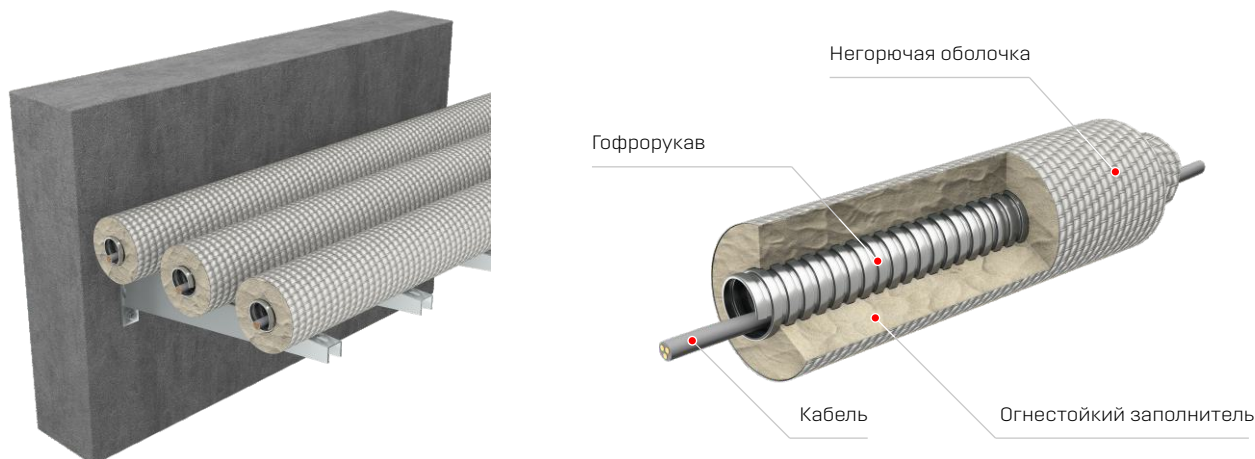


ОПИСАНИЕ

Чехол огнестойкий кабельный (ЧОК) «ТЕХСТРОНГ» представляет собой защитную оболочку для электропроводки (одиночный кабель, пучки кабелей небольшого сечения), оберегающую электропроводку от разрушительного воздействия огня в случае возникновения пожара. ЧОК состоит из металлического гофрорукава, вокруг которого сформировано огнестойкое наполнение с оболочкой из негорючей ткани.



НАЗНАЧЕНИЕ

Чехол огнезащитный кабельный (ЧОК) «ТЕХСТРОНГ» предназначен для защиты электропроводки (одиночных кабелей или пучков кабелей небольшого сечения) от воздействия пожара с целью обеспечения ее работоспособности в течение нормируемого времени.

ОБЛАСТЬ ПРИМЕНЕНИЯ

- для транзитной прокладки электропроводки через помещения стоянки автомобилей, принадлежащих зданию, в которое встроена (пристроена) стоянка автомобилей, в случаях, когда электропроводка должна быть изолирована строительными конструкциями с пределом огнестойкости EI 45;
- для обеспечения времени работоспособности в условиях пожара электропроводок систем противопожарной защиты, средств обеспечения деятельности подразделений пожарной охраны, систем обнаружения пожара, оповещения и управления эвакуацией людей при пожаре, аварийного освещения на путях эвакуации, аварийной вентиляции и противодымной защиты, автоматического пожаротушения, внутреннего противопожарного водопровода, лифтов для транспортировки подразделений пожарной охраны в зданиях и сооружениях в течение времени, необходимого для выполнения их функций (до 60 минут).

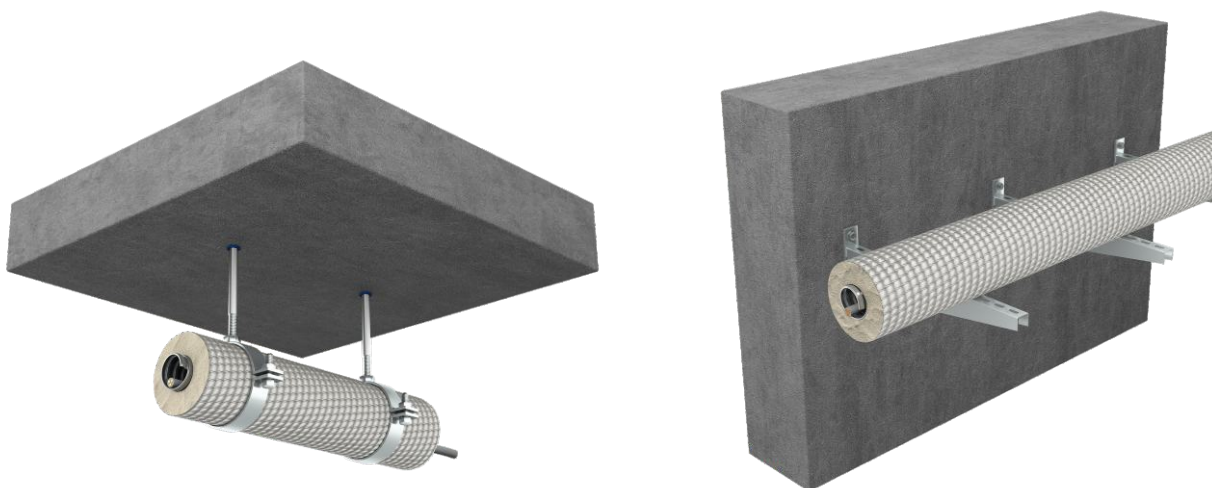
ПРИМЕРЫ ПРИМЕНЕНИЯ

- прокладка одиночного кабеля питания огнезадерживающего или дымового клапана, насоса пожаротушения, вентилятора дымоудаления и прочих систем противопожарной защиты;
- прокладка одиночного транзитного кабеля любого назначения через паркинг.



ПРЕИМУЩЕСТВА

- универсальность – подходит для любого типа кабеля, независимо от назначения;
- простота монтажа – прокладка кабеля в ЧОК принципиально не отличается от прокладки кабеля в гофрокуаве;
- малый диаметр – можно проложить везде, упрощает монтаж в стесненных условиях;
- гибкость – в отличие от огнестойких кабельных коробов может гнуться под непрямым углом: легко обходить препятствия;
- выгодная цена;
- доступность.



ТЕХНИЧЕСКИЕ ХАРАКТЕРИСТИКИ

ОГНЕСТОЙКОСТЬ	ДИАМЕТР, мм		ТОЛЩИНА СТЕНКИ, мм
	ВНУТРЕННИЙ	ВНЕШНИЙ	
EI 45	16	66	25
	20	70	25
	32	82	25
EI 60	16	76	30
	20	80	30
	32	92	30

Более подробная информация по применению чехла огнезащитного кабельного (ЧОК) «ТЕХСТРОНГ» указана в сопроводительной технической документации