

## ОПИСАНИЕ

Огнестойкие кабельные перегородки предназначены для разделения трасс инженерных коммуникаций кабельных линий для предотвращения распространению пожара в случае его возникновения.



## ТЕХНИЧЕСКИЕ ХАРАКТЕРИСТИКИ

Цвет	белый, светло-серый, не нормируется
Толщина, мм	8 мм
Горючесть	НГ
Теплопроводность, Вт/мК	0,15
Плотность, кг/м <sup>3</sup>	1 400
Ширина для горизонтальных перегородок, мм	200 - 600
Высота для горизонтальных перегородок, мм	200 - 600
Длина, мм	1 200
Масса 1 м <sup>2</sup> плиты, кг	9,8±10%
Модуль упругости, МПа	> 4000
Прочность на сжатие, МПа	> 9,1
Прочность на изгиб, МПа	> 5,5
Стойкость к бактериям	нет роста
Стойкость к грибам	нет роста

## ОБЛАСТЬ ПРИМЕНЕНИЯ

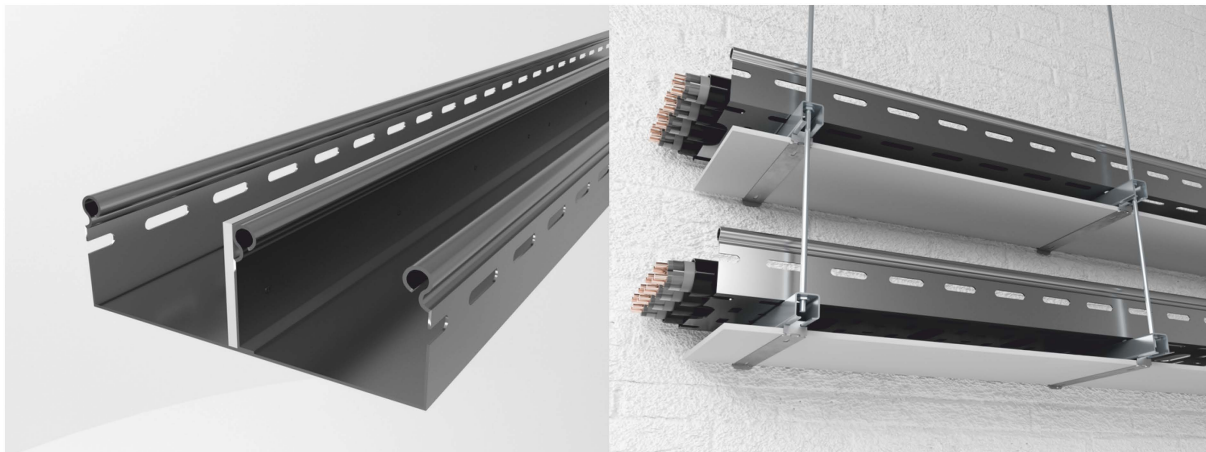
Согласно действующим нормам Российской Федерации установка огнестойких перегородок необходима в случаях прокладки:

- Взаиморезервируемых электрических цепей (в одном коробе)
- Электрических цепей рабочего и аварийного эвакуационного освещения (в одном коробе)
- Электрических цепей до 42 В с цепями выше 42 В (в одном коробе)
- Контрольных кабелей и кабелей связи с силовыми кабелями (в кабельном сооружении)
- Силовых кабелей до 1 кВ и выше 1 кВ (в кабельном сооружении)
- Рабочих и резервных кабелей выше 1 кВ, питающих электроприемники I категории (в кабельном сооружении)



**ПРЕИМУЩЕСТВА**

- Готовое для применения изделие
- Простой и быстрый монтаж в большинство конструкций
- Негорючий материал
- Устойчива к вибрации
- Подходит для вертикального и горизонтального использования

**ОБРАБОТКА**

По причине высокой механической прочности плиты кабельные перегородки пригодны к пилению, фрезерованию, сверлению, креплению шурупами (для ГВЛ, дерева) и болтами.

При этом применяют обычные инструменты для деревообработки: дисковая пила (с направляющей рейкой), ножовка, электролобзик, углошлифовальная машина с отрезными дисками по бетону.

Рекомендуется использовать режущие и буровые инструменты из твёрдых металлов. При механической обработке незначительные выбросы пыли и более крупные отходы без проблем удаляются отсасывающим приспособлением.

**МОНТАЖ**

- В нижней части лотка прикрепите разделительную полку (с двух сторон лотка)
- Установите противопожарную перегородку.
- Закрепите перегородку металлическими метизами.
- Для уплотнения стыков, поверхностей и швов рекомендуется применять герметик **TEHSTRONG CONTACT S** и шпатлёвку **TEHSTRONG CONTACT S**.

**ХРАНЕНИЕ**

Плиты необходимо хранить на ровном основании, поддоне и/или подмостках. Материал обладает незначительным водопоглощением, устойчив к воздействию влаги.

Более подробная информация по условиям применения кабельных перегородок **TEHSTRONG** указана в технологических регламентах.

