



TEHSTRONG  
FIRESTOP

КАТАЛОГ

**FIREGUARD**

**ОБЩИЕ СВЕДЕНИЯ**

В настоящем Альбоме приведены типовые схемы монтажа огнезащитных плит «FIREGUARD» на стальные конструкции для обеспечения требуемых пределов огнестойкости.

Огнезащитное покрытие из плит «FIREGUARD» является конструктивным огнезащитным покрытием, которое представляет собой конструкцию коробчатого сечения вокруг защищаемой стальной конструкции.

Огнезащитное покрытие формируют путем крепления плит «FIREGUARD» к стальному каркасу, выполненному из оцинкованного стального П-образного профиля 60×27. Длину элементов каркаса уточнять по месту для каждой конкретной конструкции.

Каркас состоит из вертикальных стоек и горизонтальных связей. Горизонтальные связи образуют пояс для крепления плит. Пояса должны быть расположены строго перпендикулярно к направляющим профилям (вертикальным стойкам). Элементы каркаса между собой крепить либо с помощью шурупов, либо с помощью инструмента «просекатель».

В многослойном покрытии при креплении плит разных толщин учитывать, что плиты с меньшей толщиной крепят поверх плит с большей толщиной.

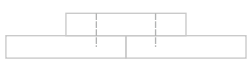
Шурупы устанавливать строго перпендикулярно поверхности плиты, утапливая в тело плиты на 1-2 мм (таблица 1, 2). Предварительно под установку шурупов можно просверливать отверстия меньшим диаметром.

ТАБЛИЦА 1. Наименование крепежа для крепления плит к стальному каркасу.

ТОЛЩИНА ПЛИТЫ, мм	Шуруп по металлу с острым концом, потайной головкой (обозначение - MN)	
1 СЛОЙ ПЛИТ	12.0	3.5×25*
	25.0	4.0×35*
	25.0	3.5×40*
МНОГОСЛОЙНОЕ ПОКРЫТИЕ (ОБЩАЯ ТОЛЩИНА ПЛИТ), мм	38.1	4.0×50*
	50.8	5.0×60*
	65.8	6.0×80*
	76.2	6.0×90*

ПРИМЕЧАНИЕ: выход шурупа над стальной поверхностью каркаса должен составлять не менее 10 мм резьбы. Возможно применение шурупов с зенкующей головкой, а также других типов и размеров по согласованию с техническим отделом ООО «Техстронг».

ТАБЛИЦА 2. Наименование крепежа для крепления плит между собой по плоскости (детали плит одинаковой толщины).

ТОЛЩИНА ПЛИТЫ, мм	Соединение по плоскости
	
	Шуруп-саморез, резьба редкая, потайная головка
12,7	3*20 (22)
25	4*45

Места стыков плит, шляпки шурупов заделать герметиком «ТЕНСТРОНГ CONTACT S». Места сопряжения плит и строительных конструкций здания (сооружения) промазать шпатлевкой «ТЕНСТРОНГ CONTACT S». При многослойном исполнении огнезащитного покрытия, стыки плит, шляпки шурупов промазывают герметиком «ТЕНСТРОНГ CONTACT S» только на внешнем слое плит.

Толщина огнезащитного покрытия из плит (общая толщина плит) определяется приведённой толщиной металла и требуемым пределом огнестойкости стальной конструкции (таблица 3).


					<b>КОНСТРУКТИВНАЯ ОГНЕЗАЩИТА СТАЛЬНЫХ КОНСТРУКЦИЙ</b>			
Изм	Лист	№ докум.	Подпись	Дата				
Разраб.					<b>A5-M-FG-45/240</b>	Лит.	Лист	Листов
Пров.							1	10
Н. контр.								
Утвердил								



ТАБЛИЦА 3. Зависимость толщины огнезащитного покрытия от предела огнестойкости (R) конструкции, приведённой толщины металла.

Предел огнестойкости	Приведенная толщина металла																								
	2				3					4				5				6				7			
	2	2,4	2,6	2,8	3	3,2	3,4	3,6	3,8	4	4,2	4,4	4,6	4,8	5	5,2	5,4	5,6	5,8	6	6,2	6,4	6,6	6,8	7,0
R45	12,5																								
R60	25,0				12,5																				
R90	25,0					12,5																			
R120	25,0									12,5															
R150	37,5						25,0																		
R180	50,0										37,5														

Предел огнестойкости	Приведенная толщина металла																								
	7				8					9				10				11				12			
	7,2	7,4	7,6	7,8	8	8,2	8,4	8,6	8,8	9	9,2	9,4	9,6	9,8	10	10,2	10,4	10,6	10,8	11	11,2	11,4	11,6	11,8	и бол
R45	12,5																								
R60	12,5																								
R90	12,5																								
R120	12,5																								
R150	25,0										12,5														
R180	37,5					25,0																			

Приведенные в чертежах огнезащитные и другие материалы приведены для справки. Конкретные характеристики и типы применяемых материалов (кроме огнезащитных материалов) оговариваются в рабочем проекте. Допускается их замена на другие, аналогичные по характеристикам материалы или превосходящие исходящие значения. Огнезащитное покрытие из плит не является антикоррозионным покрытием стальных конструкций. Антикоррозионное покрытие стальных конструкций наносят до монтажа огнезащитных плит, которое должно соответствовать условиям эксплуатации и требованиям СП 28.13330.2012.

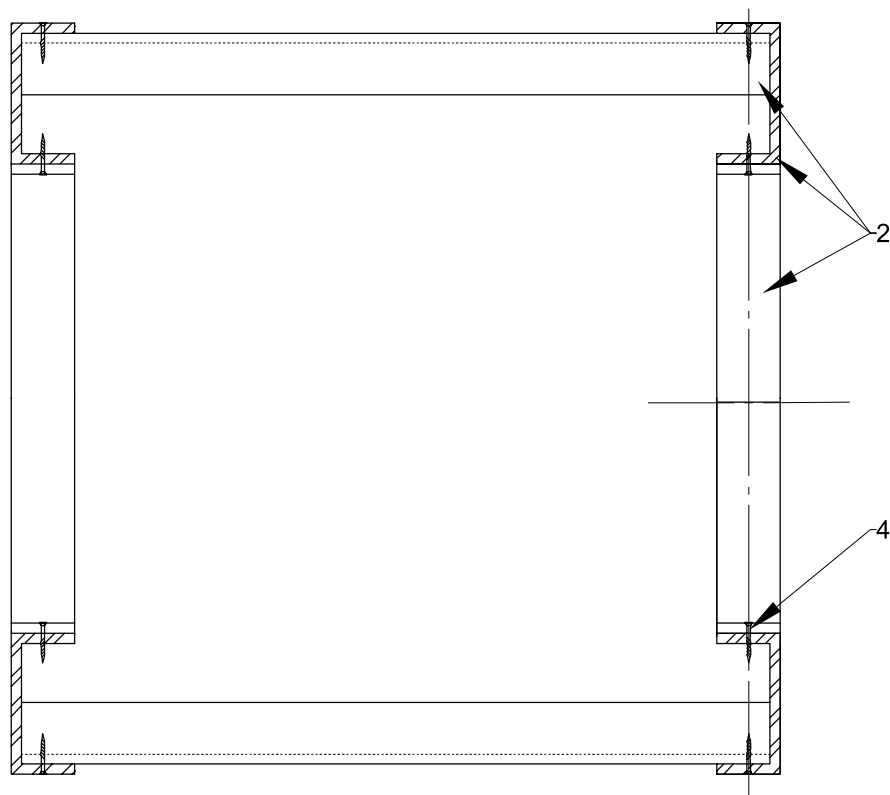
СПЕЦИФИКАЦИЯ МАТЕРИАЛОВ

№ поз	Наименование
1	Огнезащитная плита "FIREGUARD»
2	Профиль П-образный стальной оцинкованный 60x27x0,5
3	Профиль П-образный стальной оцинкованный 28x27x0,5
4	Шуруп по металлу 4,2x13 (с прессшайбой, с буром), типа "клоп"
5	Шуруп по металлу (таблица 1)
6	Шуруп по металлу (таблица 2)
7	Шпатлёвка "ТЕHSTRONG CONTACT S»

						Лист
Изм.	Лист	№ докум.	Подп.	Дата	A5-M-FG-45/240	2



Схема расположения П-образных профилей стального каркаса

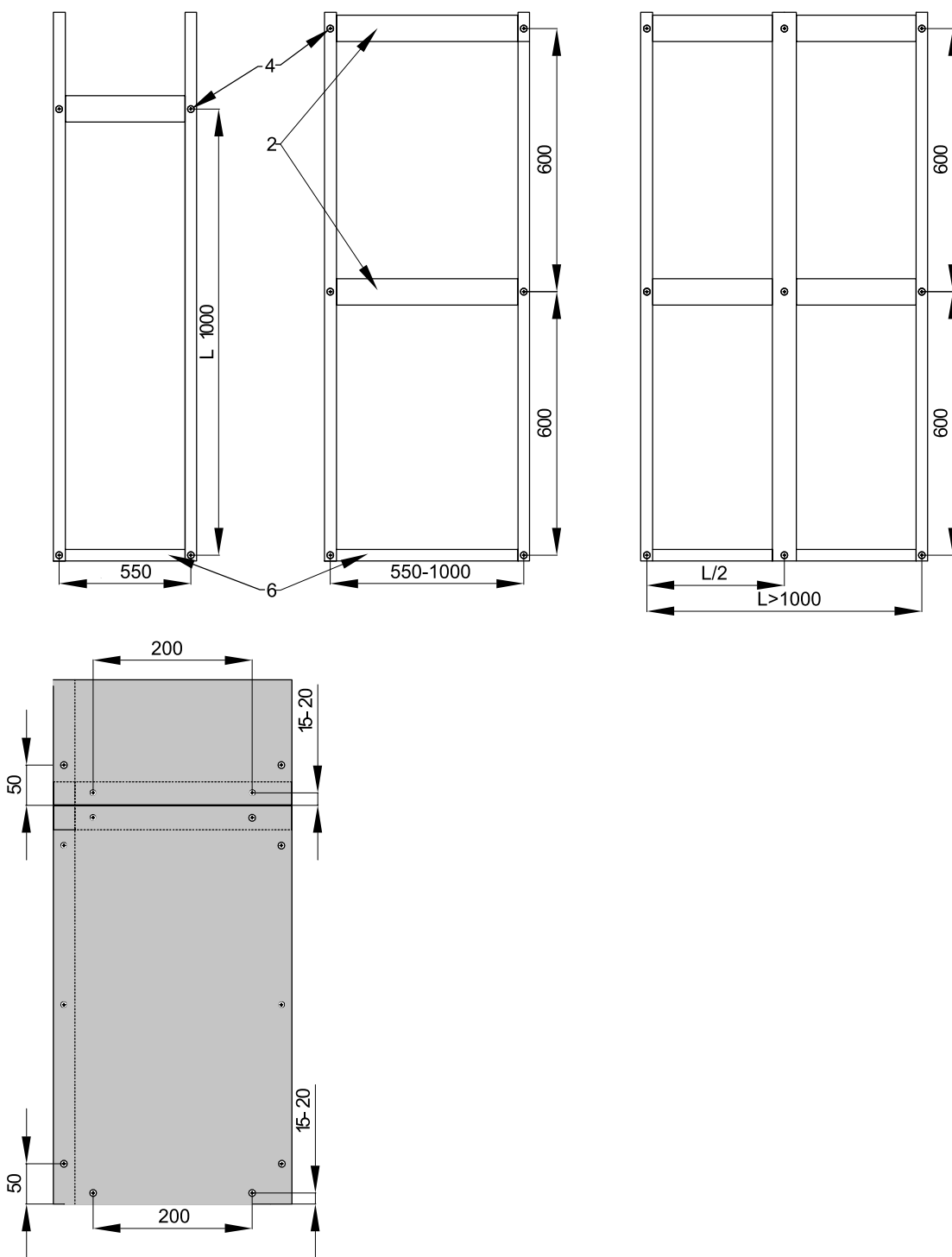


СПЕЦИФИКАЦИЯ

№ поз	Наименование
2	Профиль направляющий П-образный стальной оцинкованный 60x27
4	Шуруп по металлу 4.2x13 (с прессшайбой, с буром), типа "клоп"

						Лист
Изм.	Лист	№ докум.	Подп.	Дата	A5-M-FG-45/240	
						3

Схема крепления П-образных профилей стального каркаса и плит «FIREGUARD»

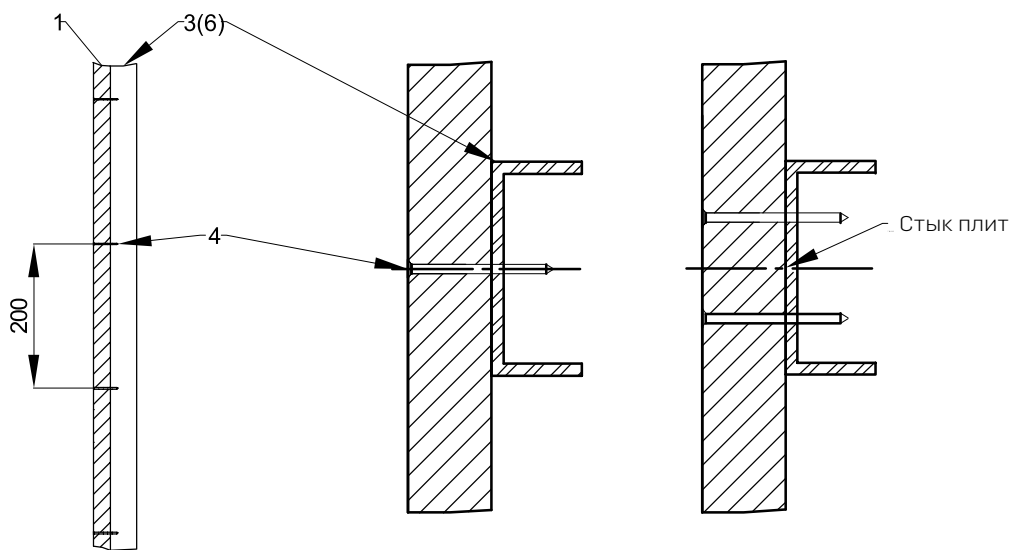


СПЕЦИФИКАЦИЯ

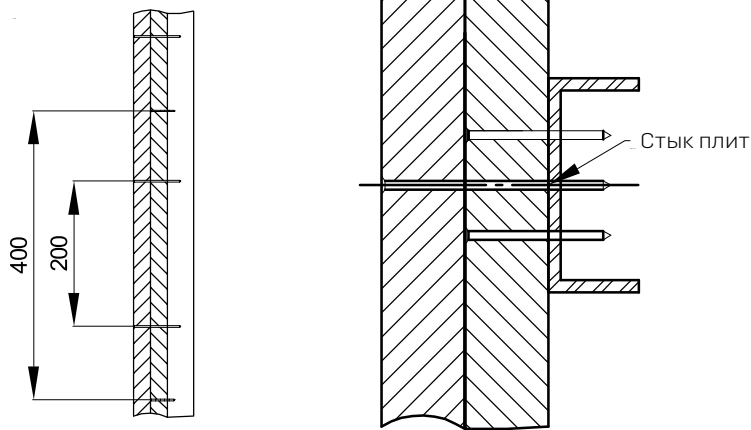
№ поз	Наименование
2	Профиль направляющий П-образный стальной оцинкованный 60x27
6	Профиль направляющий П-образный стальной оцинкованный 28x27
4	Шуруп по металлу 4.2x13 (с прессшайбой, с буром), типа "клоп"

Изм.	Лист	№ докум.	Подп.	Дата	A5-M-FG-45/240	Лист
						4

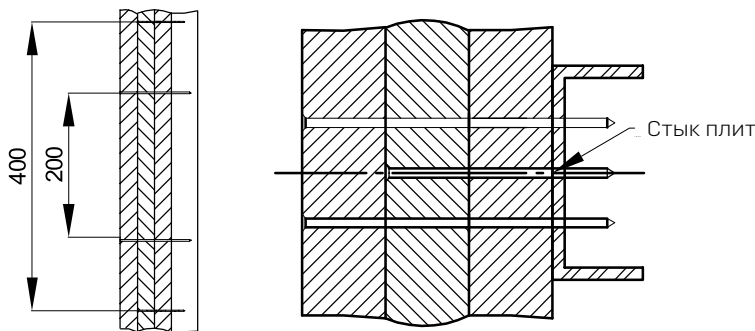
Схема крепления плиты к профилю



Один слой огнезащитной плиты



Два слоя огнезащитной плиты



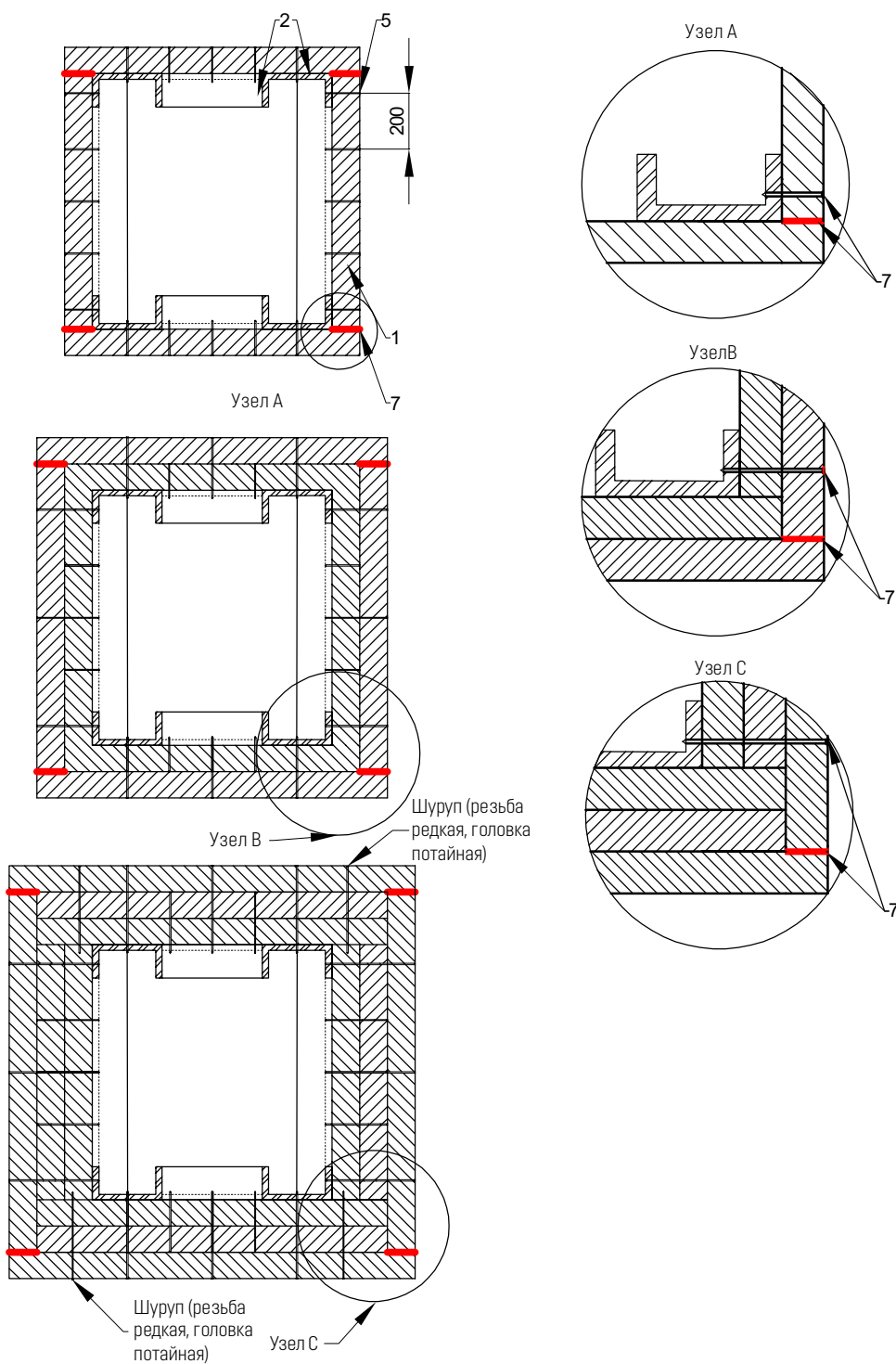
Три слоя огнезащитной плиты

**СПЕЦИФИКАЦИЯ**

№ поз	Наименование
1	Огнезащитная плита «FIREGUARD»
3	Стальной профиль
4	Шуруп по металлу

						Лист
Изм.	Лист	№ докум.	Подп.	Дата	A5-M-FG-45/240	5

Обработка стыков плит и шурупов

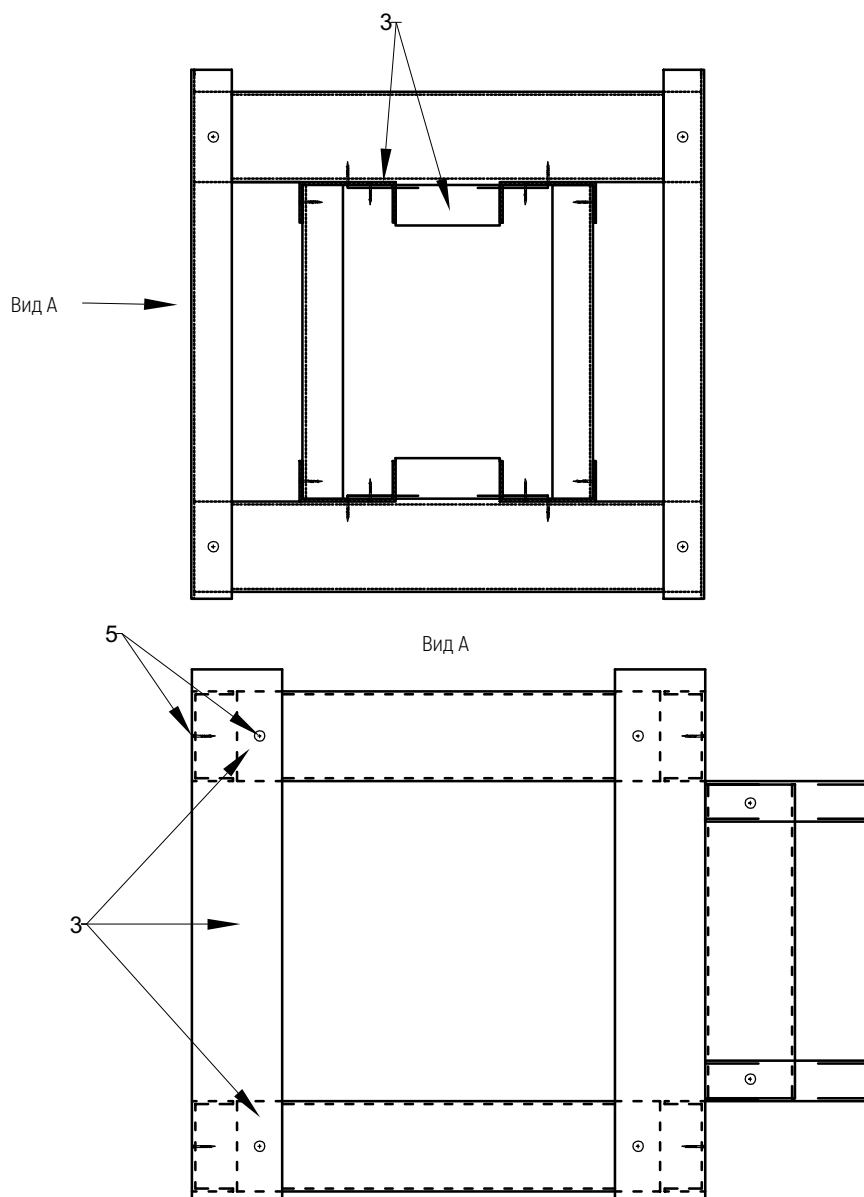


СПЕЦИФИКАЦИЯ

№ поз	Наименование
1	Огнезащитная плита «FIREGUARD»
2	Профиль П-образный стальной оцинкованный 60x27
5	Шуруп по металлу
7	Шпатлёвка "ТЕНСТРОНГ КОНТАКТ S»

Изм.	Лист	№ докум.	Подп.	Дата	A5-M-FG-45/240	Лист 6
------	------	----------	-------	------	----------------	-----------

Узел сопряжения защищаемых стальных конструкций



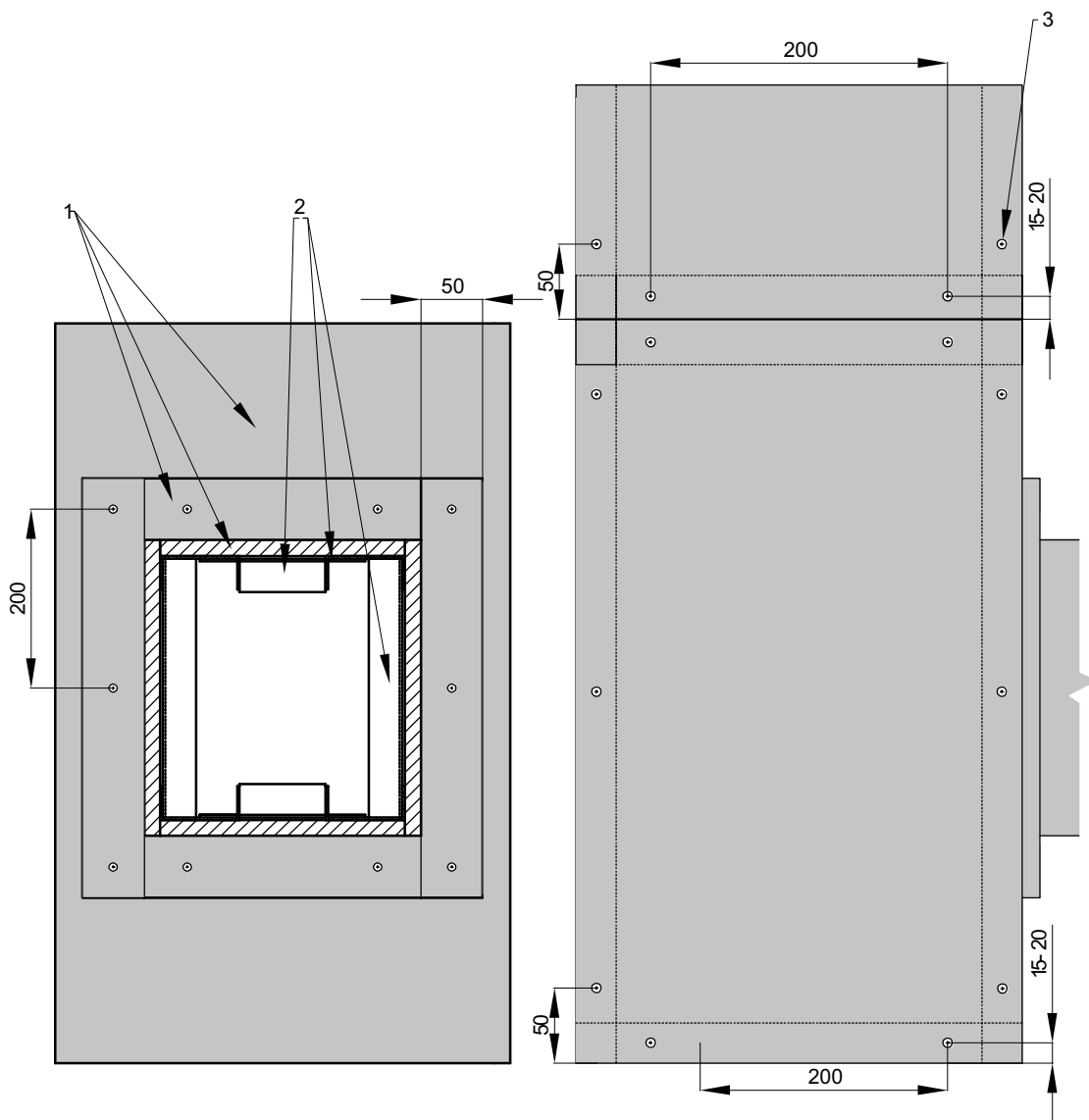
СПЕЦИФИКАЦИЯ

№ поз	Наименование
3	Профиль П-образный стальной оцинкованный 60x27
5	Шуруп по металлу 4.2x13 (с прессшайбой, с буром), типа "клоп"

						Лист
Изм.	Лист	№ докум.	Подп.	Дата	A5-M-FG-45/240	
						7



Узел сопряжения защищаемых стальных конструкций. Монтаж огнезащитной плиты

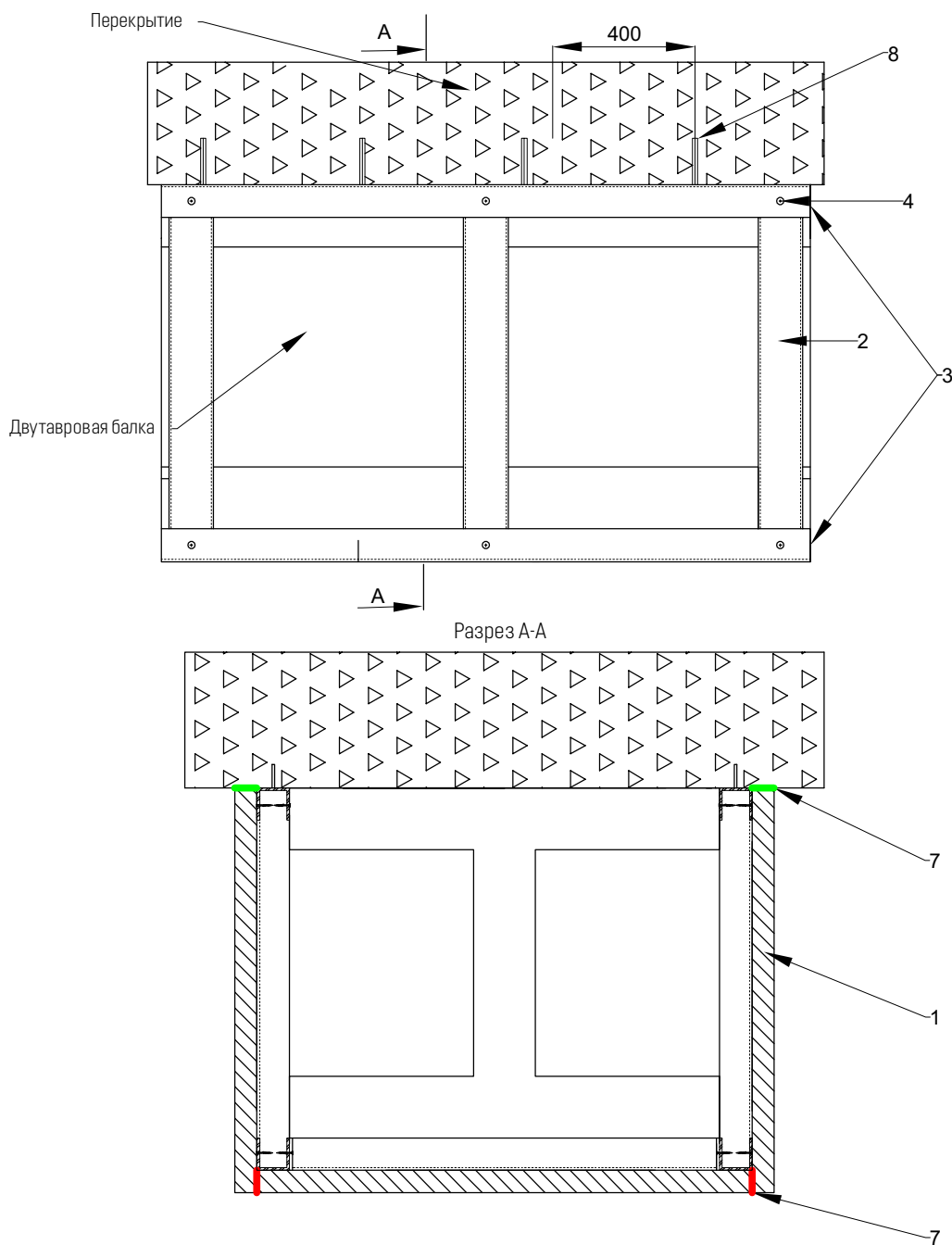


СПЕЦИФИКАЦИЯ

№ поз	Наименование
1	Огнезащитная плита «FIREGUARD»
2	Профиль П-образный стальной оцинкованный 60x27
3	Шуруп по металлу

						Лист
Изм.	Лист	№ докум.	Подп.	Дата	A5-M-FG-45/240	8

Трёхсторонний обогрев стальной конструкции

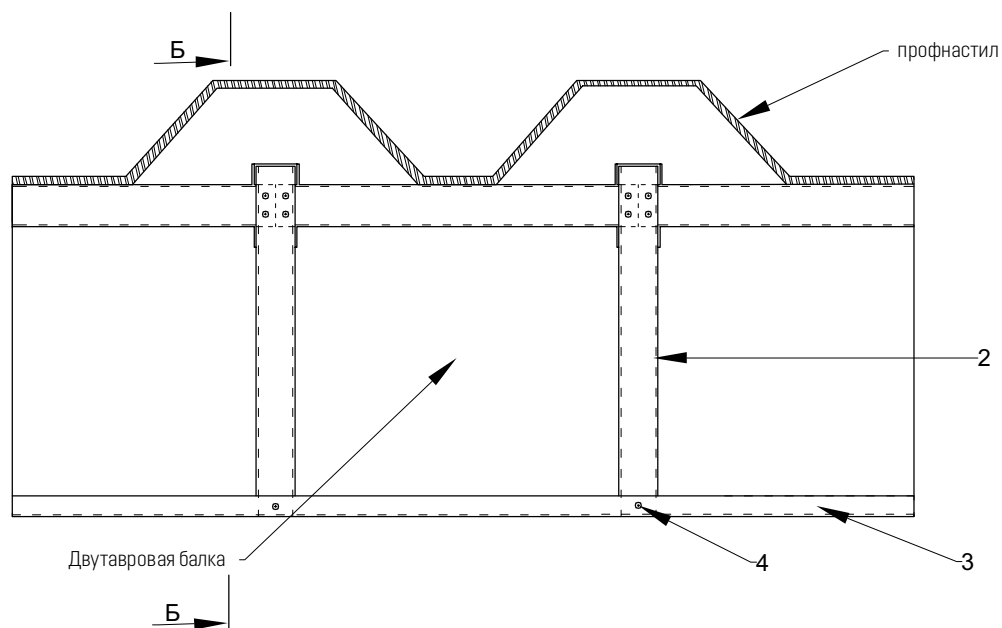


СПЕЦИФИКАЦИЯ

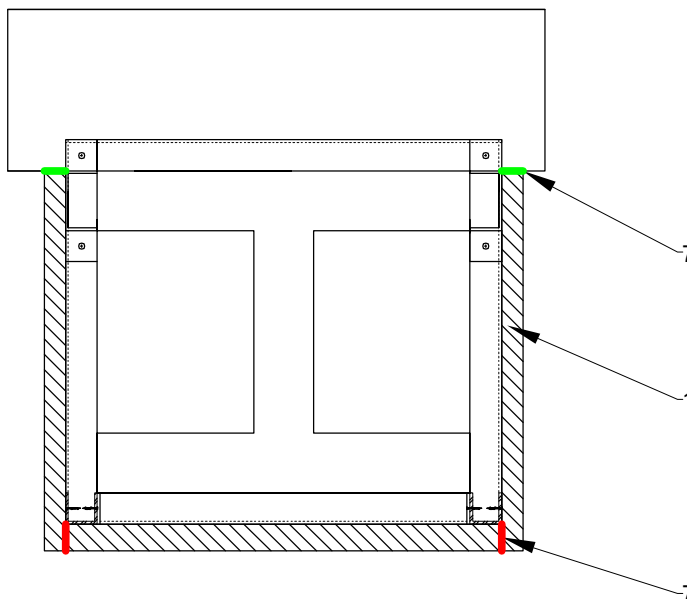
№ поз	Наименование
1	Огнезащитная плита «FIREGUARD»
2	Профиль П-образный стальной оцинкованный 60x27
3	Шуруп по металлу
4	Шуруп по металлу 4.2x13 (с прессшайбой, с буром), типа "клоп"
7	Шпатлевка «ТЕНСТРОНГ CONTACT S»
8	Анкер

						Лист
Изм.	Лист	№ докум.	Подп.	Дата	A5-M-FG-45/240	9

Трёхсторонний обогрев стальной конструкции (настил из профилированного листа)



Разрез Б-Б



СПЕЦИФИКАЦИЯ

№ поз	Наименование
1	Огнезащитная плита «FIREGUARD»
2	Профиль П-образный стальной оцинкованный 60x27
3	Профиль П-образный стальной оцинкованный 28x27
4	Шуруп по металлу 4.2x13 (с прессшайбой, с буром), типа "клоп"
7	Шпатлевка «ТЕНСТРОНГ CONTACT S»

						Лист
Изм.	Лист	№ докум.	Подп.	Дата	A5-M-FG-45/240	10