

**Инструкция по монтажу
огнестойкой кабельной проходки
«TEHSTRONG FIREWALL RP»
(редакция 1)**

Инв. № подл.	Подп. и дата	Взам. инв. №	Инв. № дубл.	Подп. и дата

Изм	Лист	№ докум.	Подп.	Дата

Приложение к ТР 008-09559281-2015

Огнестойкая кабельная универсальная проходка «TENSTRONG FIREWALL RP» («ТЕХСТРОНГ ФАЙЕРВОЛЛ РП») предназначена для заполнения мест прохода кабелей через огнестойкие преграды зданий и сооружений с нормируемыми пределами огнестойкости, с целью предотвращения распространения горения из одного помещения в другое. В инструкции описывается порядок операций для монтажа проходки на объекте строительства. Работы по монтажу проходки производить при температуре окружающей среды не ниже +5 °С. Все работы по монтажу проходки в проем необходимо проводить только при обесточенных кабелях!

Технология выполнения проходки

Очистить от пыли и строительного мусора поверхности проема, поверхности кабелей и лотков путем обдувки, обметания кистью или протиранием влажной ветошью.

Провести замер геометрических размеров проема.

Подготовить временную опалубку, проще всего её выполнить из отождённой металлической сетки с ячейкой до 5 мм. Подготовить две заготовки размером на 100 мм больше по ширине и высоте, чем размер заделываемого проема. Ножницами по металлу в сетке легко вырезаются отверстия, близкие по форме проходящих через проем коммуникаций.

Для изготовления опалубки также подойдут поликарбонат, ДСП, гипсокартон, пенополистирол, ОСБ, фанера и тп. Опалубку рекомендуется обернуть полиэтиленовой пленкой или покрыть слоем масла, чтобы облегчить снятие опалубки и улучшить качество поверхности проходки. Пример монтажа опалубки представлен на рисунке 1.

Подп. и дата	
Инв. № дубл.	
Взам. инв. №	
Подп. и дата	
Инв. № подл.	

Изм	Лист	№ докум.	Подп.	Дата

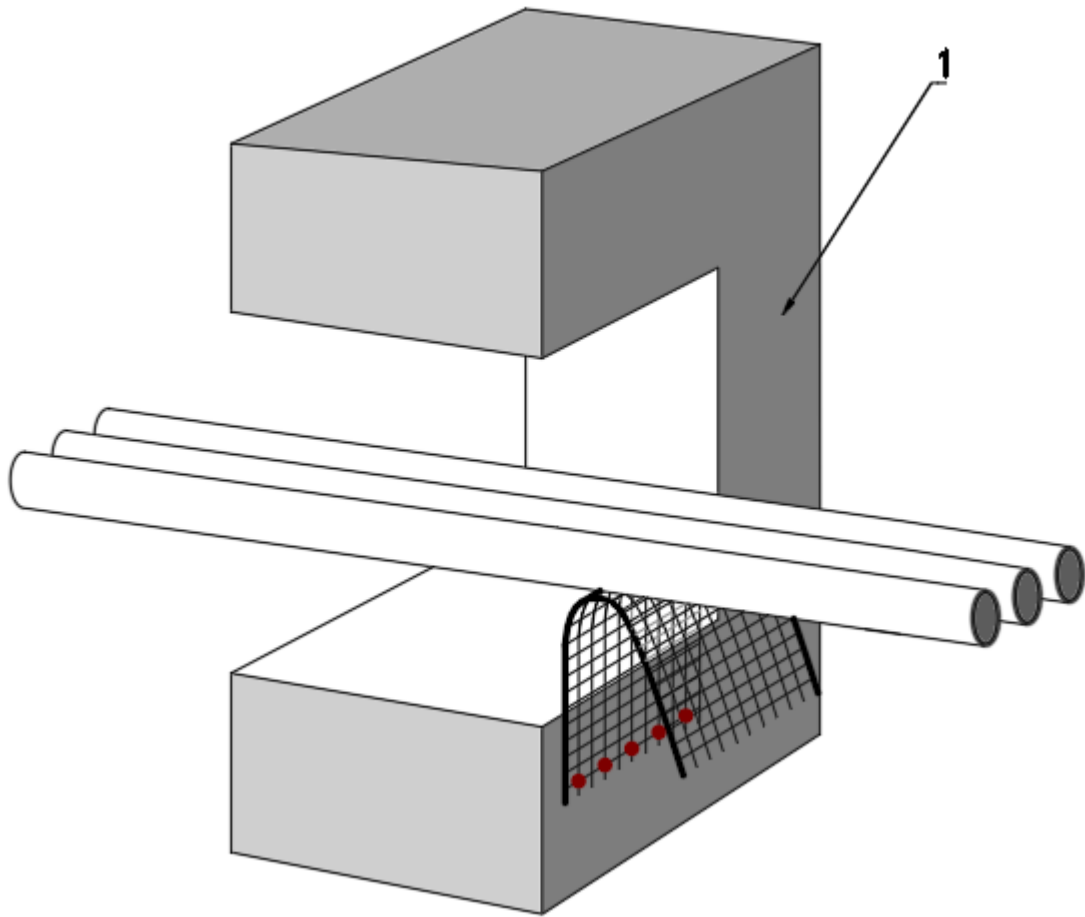


Рис. 1. Подготовка опалубки

Здесь и далее наименование позиций:

- 1. Строительная конструкция*
- 2. Огнезащитная мастика «ТЕХСТРОНГ К»*
- 3. Противопожарный раствор «FIREFIX»*

Произвести подготовку рабочей смеси раствора (сухая часть + вода) в соотношении 1:1,5.

Заполнить проем готовым раствором (рис.2).

Ине.№ подл.	Подп. и дата
Взам. ине. №	Ине.№ дубл.
Подп. и дата	Подп. и дата

Изм	Лист	№ докум.	Подп.	Дата

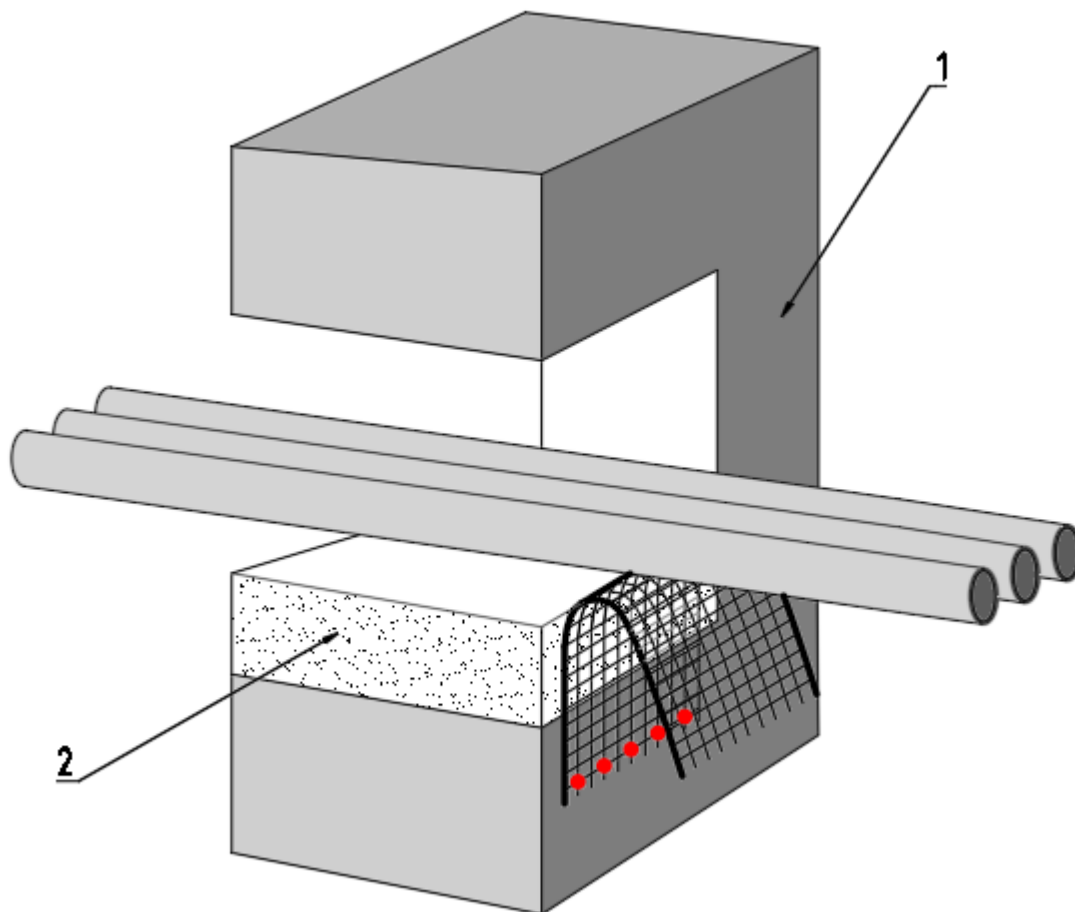


Рис. 2. Заполнение проема раствором

Перед нанесением раствора рекомендуется смочить водой стенки проема. Раствор наносится мастерком, кельмой, при помощи аппарата высокого давления или заливкой с использованием специальной воронки. По мере заполнения проема постепенно закрепляйте опалубку снизу вверх (рис.3, 4, 5).

Ине.№ подл.	Подп. и дата	Взам. инв. №	Ине.№ дубл.	Подп. и дата

Изм	Лист	№ докум.	Подп.	Дата

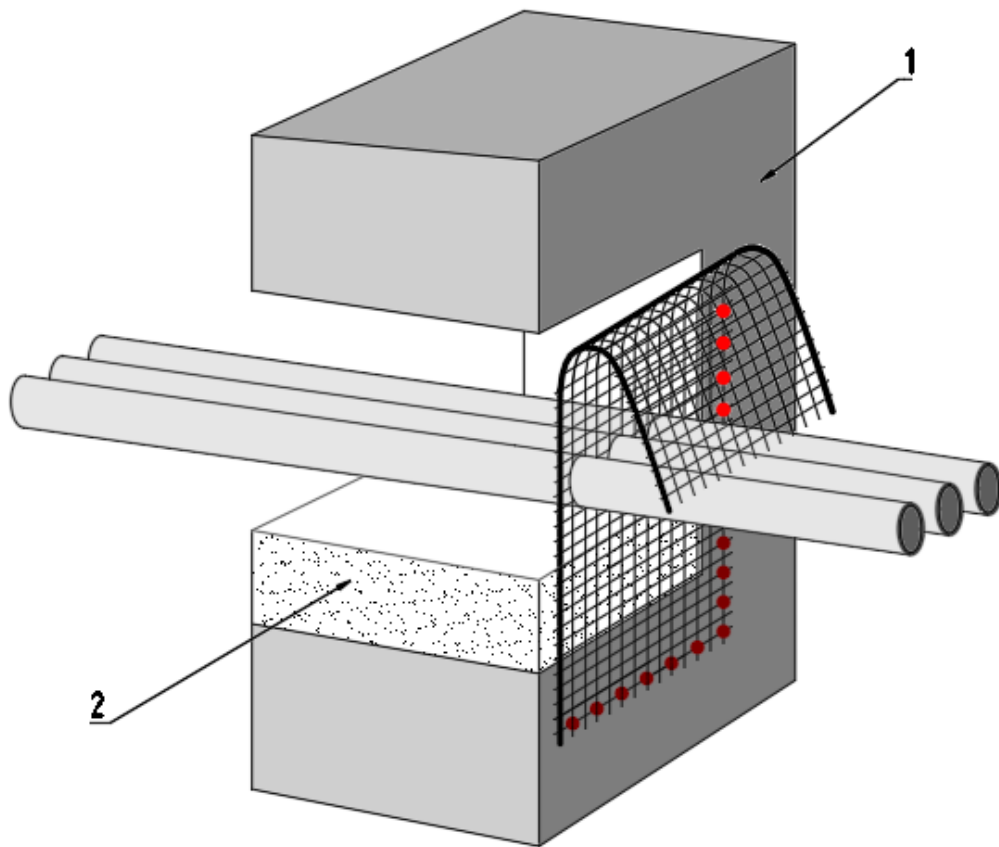


Рис. 3. Заполнение проема раствором

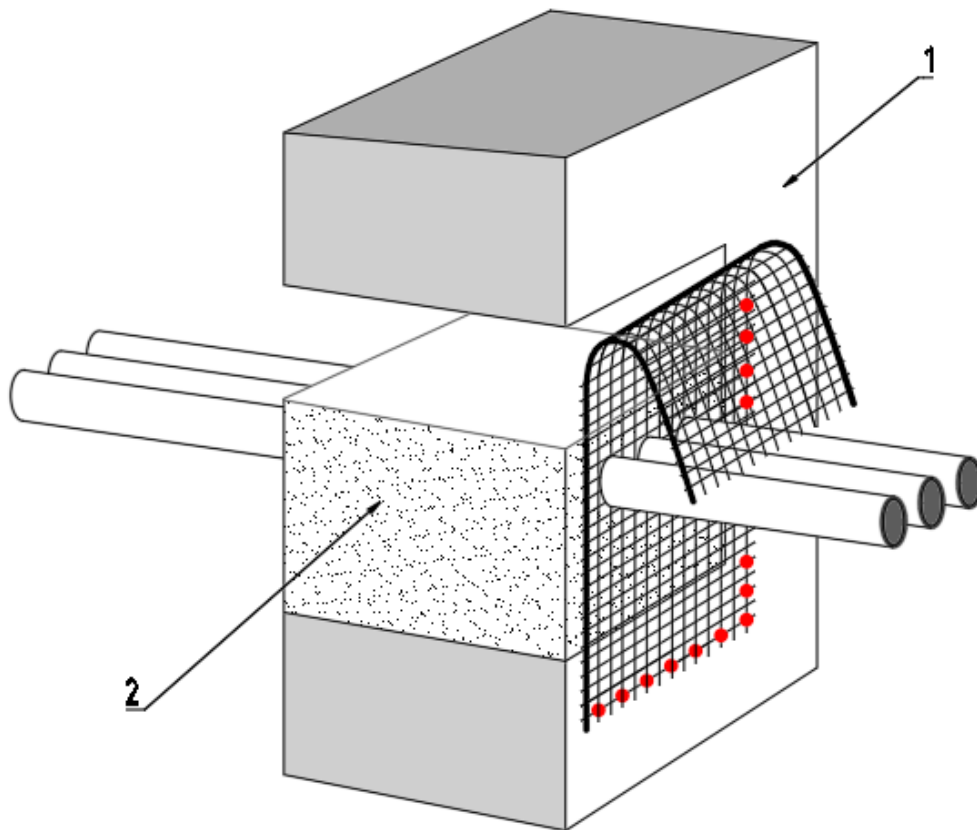


Рис. 4. Заполнение проема раствором

Ине. № подл.	Подп. и дата	Взам. инв. №	Ине. № дубл.	Подп. и дата

Изм	Лист	№ докум.	Подп.	Дата

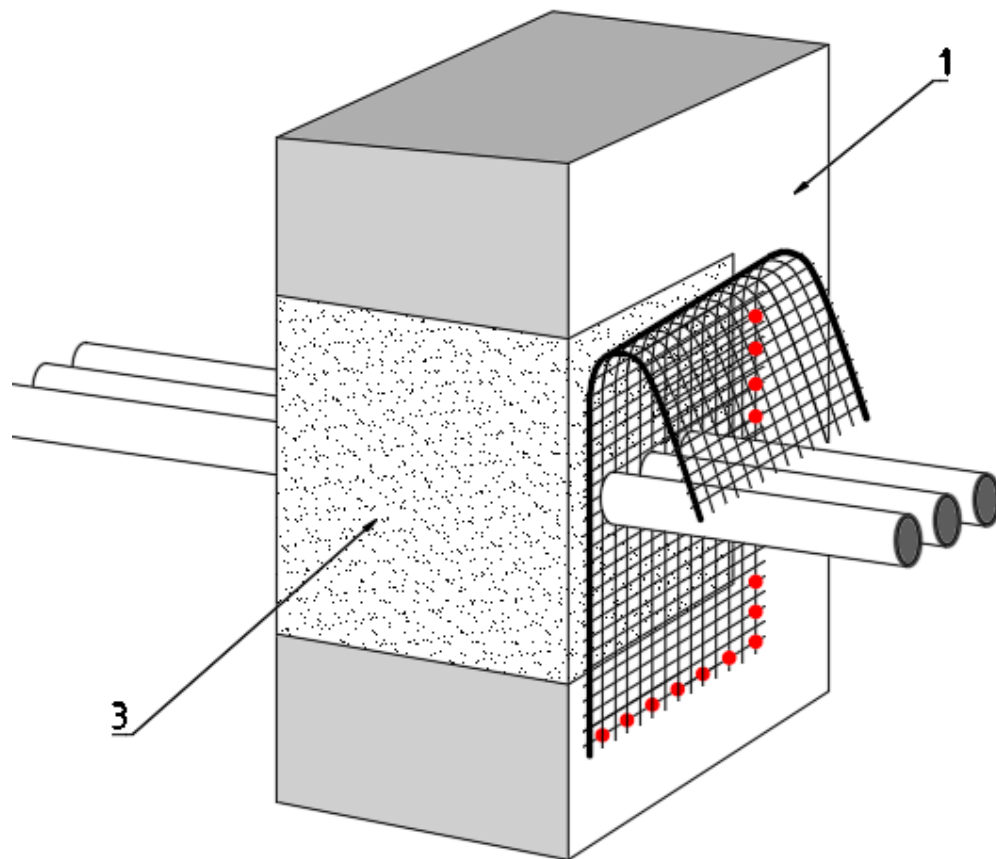


Рис. 5. Заполнение проема раствором

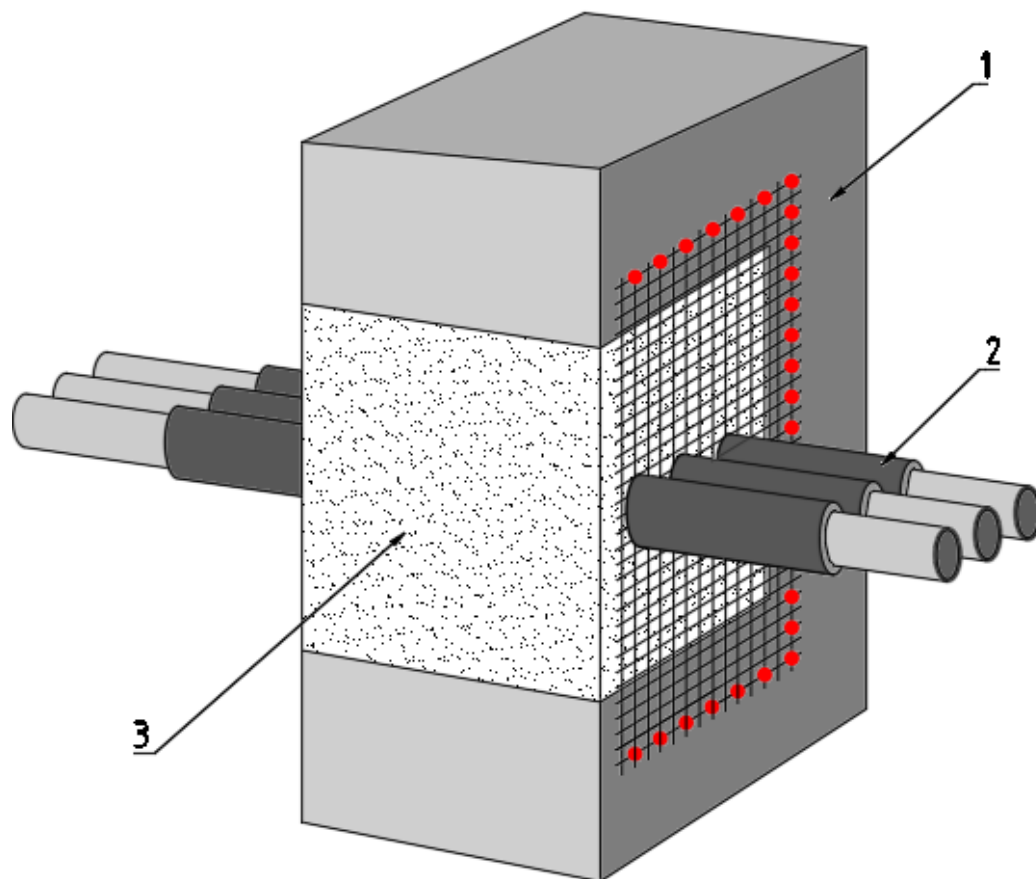


Рис. 6. Закрепление опалубки, нанесение мастики на кабельную продукцию

Ине. № подл.	Подп. и дата
Взам. инв. №	Инв. № дубл.
Подп. и дата	Подп. и дата

Изм	Лист	№ докум.	Подп.	Дата

При нанесении следует следить, чтобы раствор в проеме тщательно утрамбовывался во избежание образования пустот и неплотностей прилегания.

Раствор увеличивается в объеме около 5-10%, заполняя небольшие пустоты и неплотности. Опалубка снимается через 24-36 часов, в зависимости от температуры, влажности и объема проходки.

На поверхность кабелей и лотков на расстоянии не менее 500 мм от торцов проходки нанести огнезащитную мастику «ТЕНSTRONG К» (толщина сухого слоя 1,5 мм при расходе 1,95 кг/м²) (рис. 6). Мастика наносится вручную кистью, в два-три слоя, с межслойной сушкой от 2 до 4 часов.

Произвести демонтаж временной опалубки (рис. 7) после застывания раствора в полости проходки (от 12 до 36 часов, в зависимости от размера проходки).

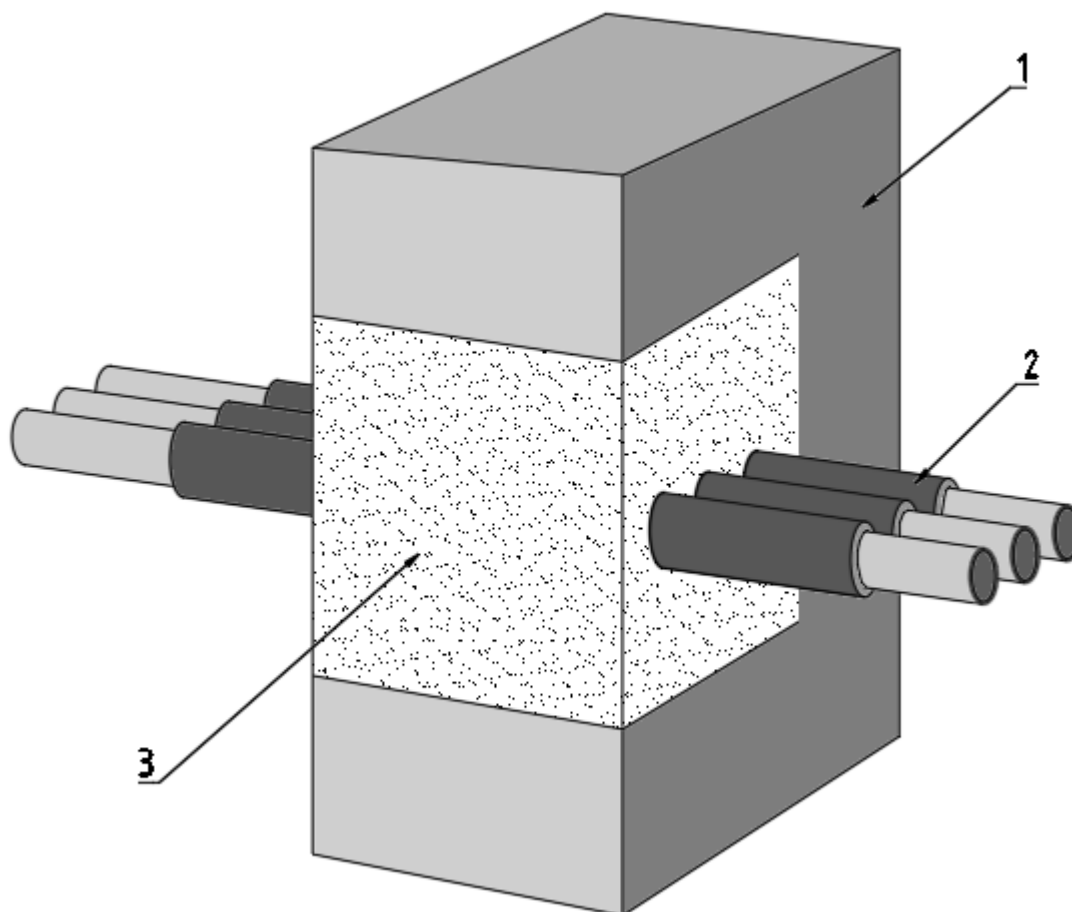


Рис. 7. Демонтаж опалубки

Ине. № подл.	Подп. и дата
Взам. инв. №	Инв. № дубл.
Подп. и дата	Подп. и дата

Изм	Лист	№ докум.	Подп.	Дата