

ТЕНСТРОНГTM
FIRESTOP

ОГНЕЗАЩИТНЫЕ МАТЕРИАЛЫ И КОНСТРУКЦИИ

129344, город Москва, Енисейская 1, корп. 8, офис 116
Тел.: 8 800 550-05-01; +7 (495) 989-17-30
E-mail: info@tehstrong.ru



Альбом типовых решений

Огнестойкая строительная конструкция для защиты перекрытий и
выгораживания инженерных коммуникаций изготовленная из огнестойких
кальцево-силикатных плит "FIREGUARD"

ООО "ТС ИНЖИНИРИНГ"

ИНН 97716890075 КПП 771601001

129344, город Москва, Енисейская улица, дом 1, стр. 8, помещение 125

ОГРН 11187746088034

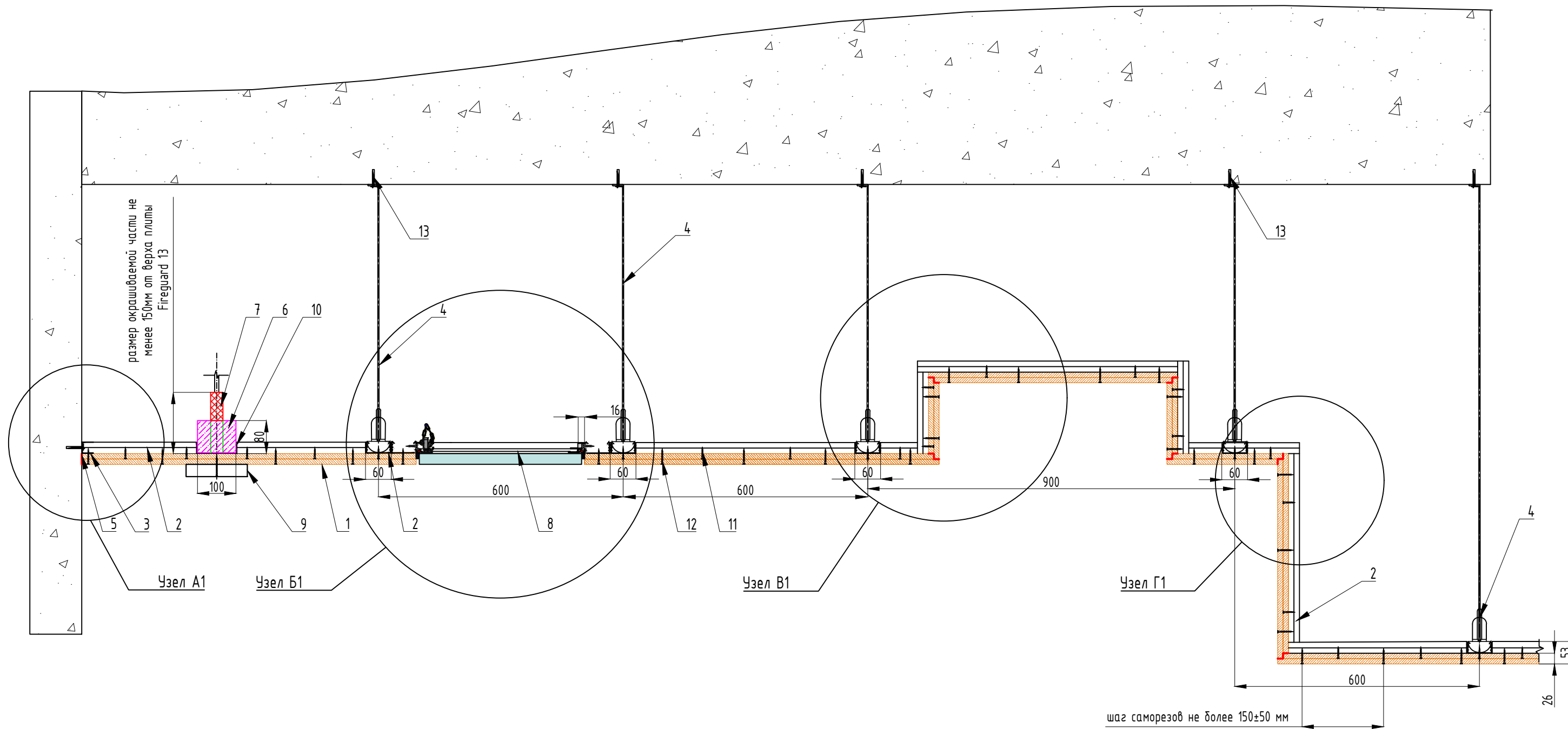
Альбом типовых решений
Огнестойкая строительная конструкция для защиты перекрытий и
выгораживания инженерных коммуникаций изготовленная из
огнестойких кальцево-силикатных плит "FIREGUARD"

ТС-24.01.01-Р-FG-01

Москва 2023

Раздел 1. Огнестойкая строительная конструкция для защиты
перекрытий и выгораживания инженерных коммуникаций
изготовленная из огнестойких кальцево-силикатных плит
"FIREGUARD"

Узел 1. Огнестойкая строительная конструкция для защиты перекрытий и выгораживания инженерных коммуникаций изготовленная из огнестойких кальцево-силикатных плит "FIREGUARD" (REI 90)



Согласовано

Таблица 1

Поз.	Наименование и техническая характеристика
1	Плита огнестойкая "FIREGUARD" толщиной 12,5 мм
2	Профиль потолочный стальной оцинкованный (60x27x0.6мм)
3	Профиль направляющий стальной оцинкованный (28x27x0.6мм)
4	Тяга к подвесу с зажимами 0,5м
5	Герметик огнезащитный "TEHSTRONG CONTACT S"
6	Плита огнестойкая "GB-P"
7	Мастика огнезащитная "TEHSTRONG K"
8	Люк ревизионный "TEHSTRONG RL" (300x300)
9	Светильник
10	Профиль под светильник стальной оцинкованный шириной 100мм
11	Саморез по металлу с потайной головкой 3,5x19
12	Саморез по металлу с потайной головкой 3,5x35
13	Анкер клин 6x40

1. При монтаже многослойной конструкции для внутренних слоев рекомендуется шаг от 400 мм до 600 мм, для завершающего – не более 150±50 мм;
2. Каркас из стального профиля ПП60/27 толщиной не менее 0,5 мм (ГОСТ 11474-76), с шагом не более 600 мм, смонтированный к несущей конструкции посредством стальных подвесов с удлинителями с анкерными креплениями, с шагом не менее 600мм.

						ТС-24.01.01-P-FG-01			
						Альбом типовых решений			
						Огнестойкая строительная конструкция для защиты перекрытий и выгораживания инженерных коммуникаций изготовленная из огнестойких кальцево-силикатных плит "FIREGUARD"			
Изм.	Кол.уч.	Лист	№ док	Подп.	Дата				
Разраб.	Козадаев					Раздел 1. Огнестойкая строительная конструкция для защиты перекрытий и выгораживания инженерных коммуникаций изготовленная из огнестойких кальцево-силикатных плит "FIREGUARD"	Стадия	Лист	Листов
Проверил	Кузьмин						P	1.1	27
Утв.	Семенов					Узел 1. Огнестойкая строительная конструкция для защиты перекрытий и выгораживания инженерных коммуникаций изготовленная из огнестойких кальцево-силикатных плит "FIREGUARD" (REI 90)			

Узел А1. Вариант исполнения примыкания огнестойкой строительной конструкции (REI 90) к стене при величине зазора менее 10 мм

Зазоры от стены менее 10 мм заполняются герметиком «ТЕHSTRONG CONTACT S»

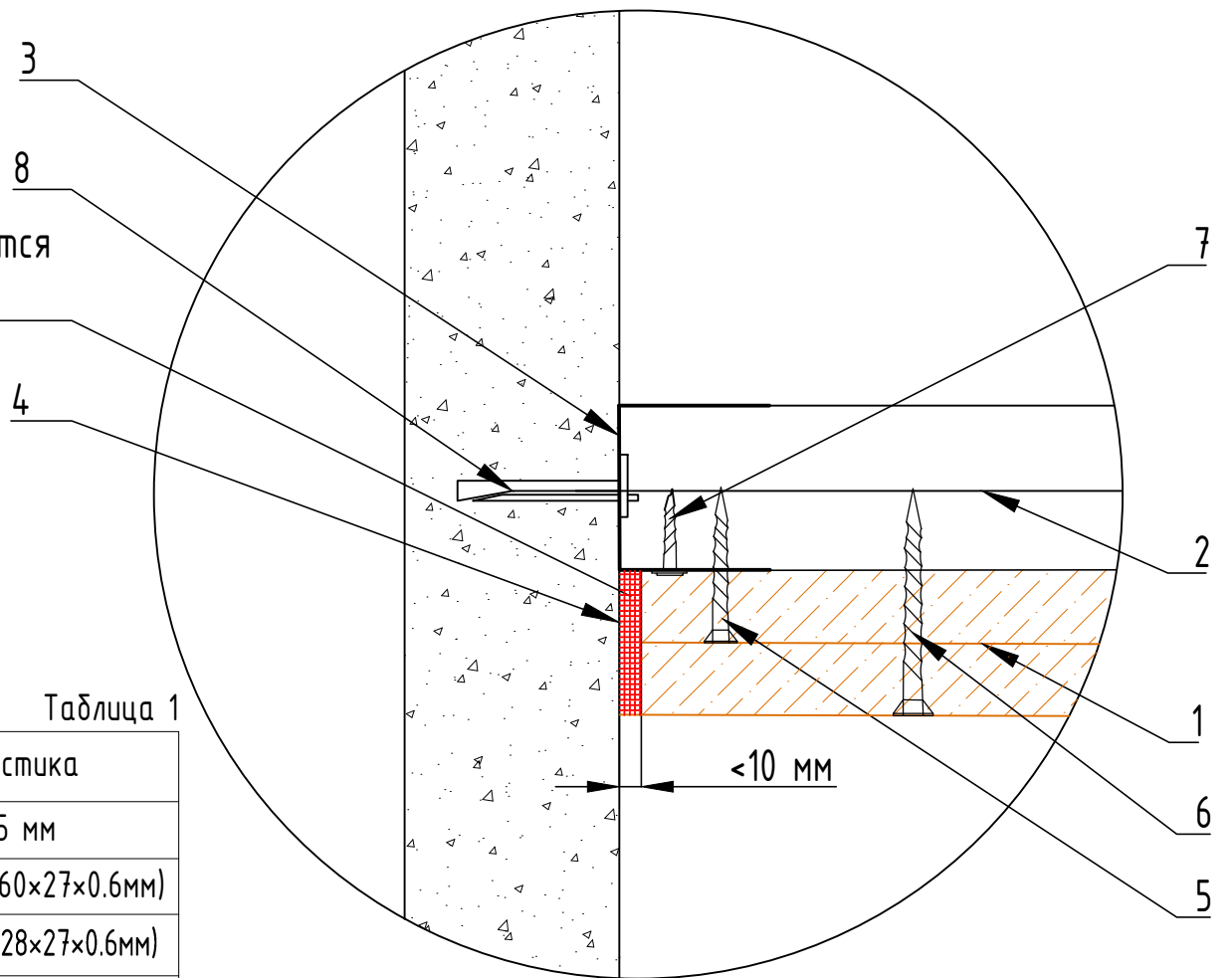
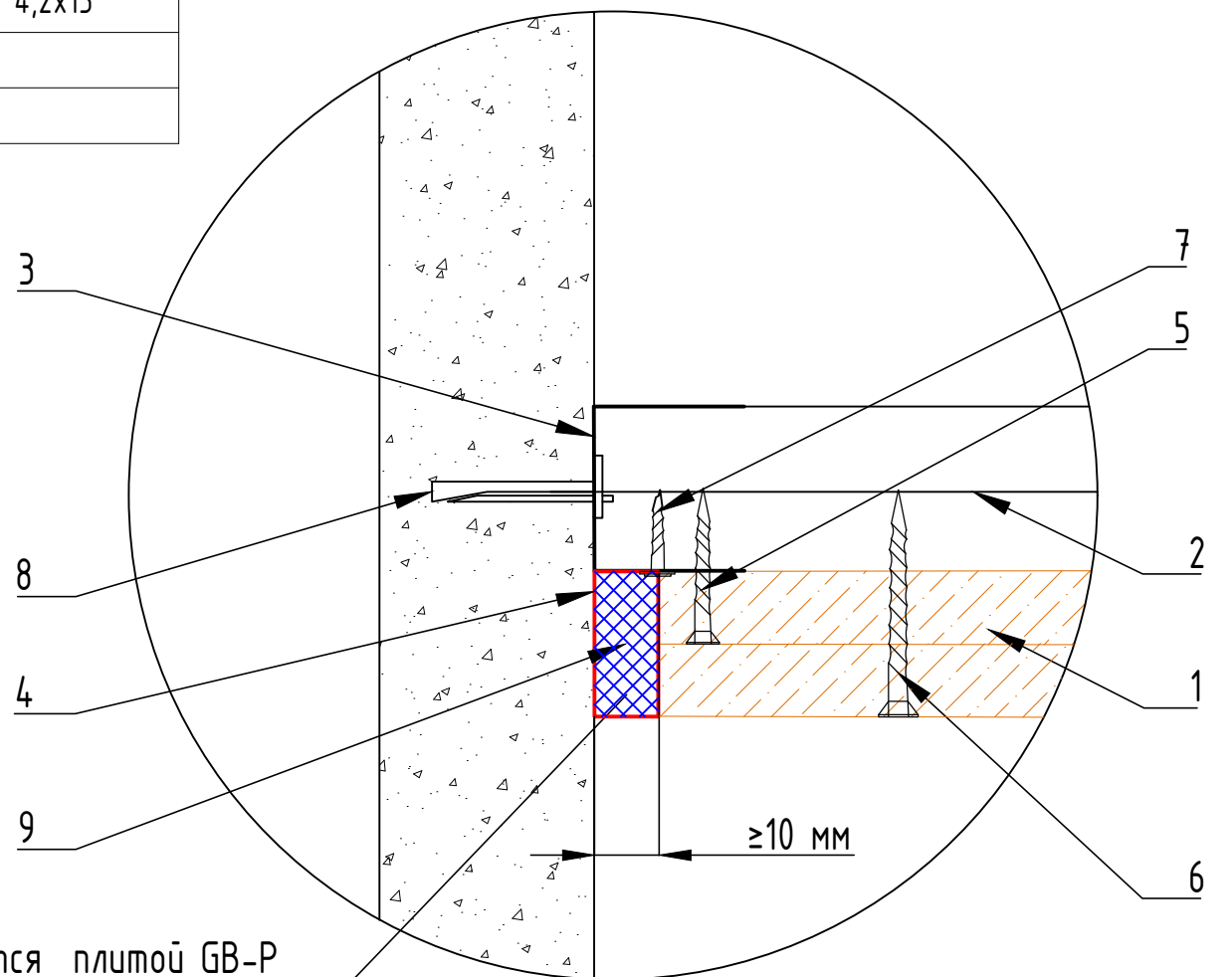


Таблица 1

Поз.	Наименование и техническая характеристика
1	Плита огнестойкая "FIREGUARD" толщиной 12,5 мм
2	Профиль потолочный стальной оцинкованный (60×27×0.6мм)
3	Профиль направляющий стальной оцинкованный (28×27×0.6мм)
4	Герметик огнезащитный "ТЕHSTRONG CONTACT S"
5	Саморез по металлу с потайной головкой 3,5×19
6	Саморез по металлу с потайной головкой 3,5×35
7	Саморез по металлу с прессшайбой со сверлом 4,2×13
8	Анкер клин 6×40
9	Плита огнестойкая "GB-P"

Узел А1. Вариант исполнения примыкания огнестойкой строительной конструкции (REI 90) к стене при величине зазора более 10 мм



Зазоры от стены более 10 мм заполняются плитой GB-P с промазкой герметиком «ТЕHSTRONG CONTACT S»

Согласовано

Взамен инв. N°

Подп. и дата

Инв. N° подл.

ТС-24.01.01-P-FG-01

Альбом типовых решений
Огнестойкая строительная конструкция для защиты перекрытий и выгораживания инженерных коммуникаций изготовленная из огнестойких кальцево-силикатных плит "FIREGUARD"

Изм.	Кол.уч.	Лист	№ док	Подп.	Дата
Разраб.		Козадаев			
Проверил		Кузьмин			
Утв.		Семенов			

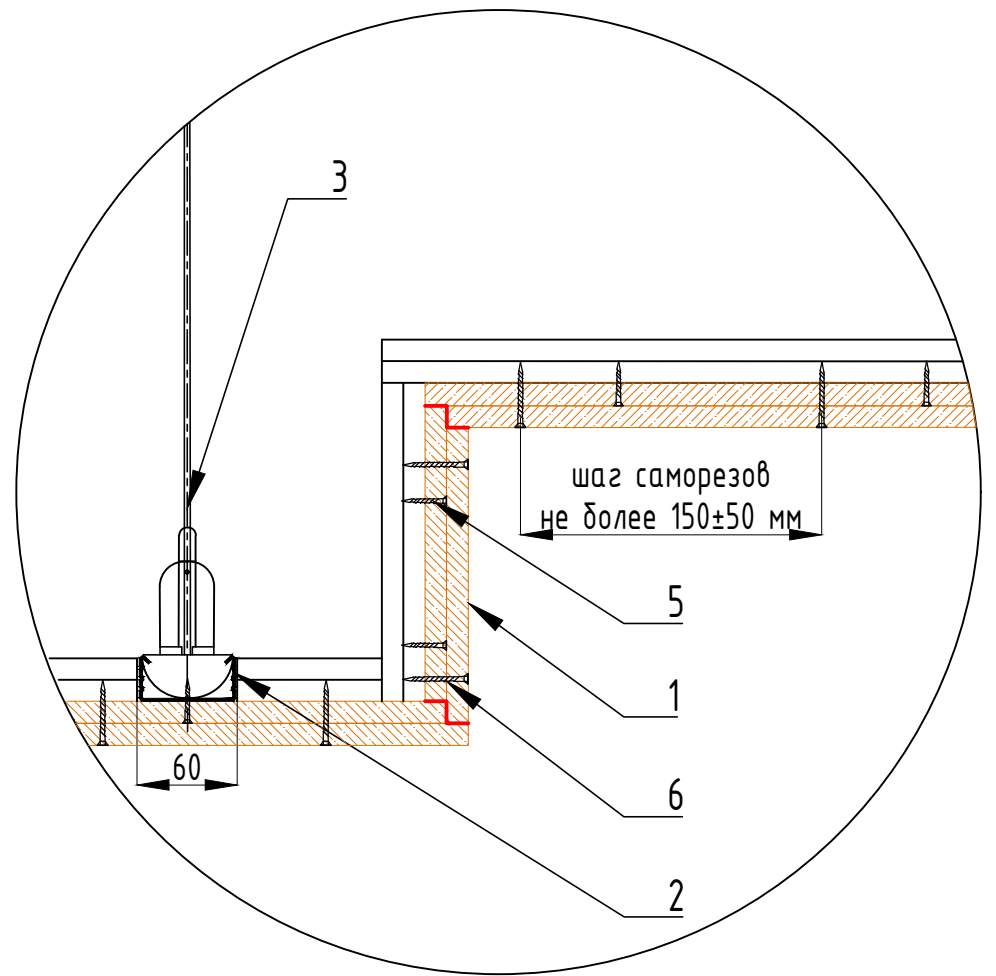
Раздел 1. Огнестойкая строительная конструкция для защиты перекрытий и выгораживания инженерных коммуникаций изготовленная из огнестойких кальцево-силикатных плит "FIREGUARD"

Стадия	Лист	Листов
P	1.2	

Узел А1. Вариант исполнения примыкания огнестойкой строительной конструкции (REI 90) с креплением к стене



Узел В1. Схема монтажа элементов ниши под светильники 600x600 мм
огнестойкой строительной конструкции (REI 90)



Узел В1. Схема монтажа вертикального участка огнестойкой строительной
конструкции (REI 90)

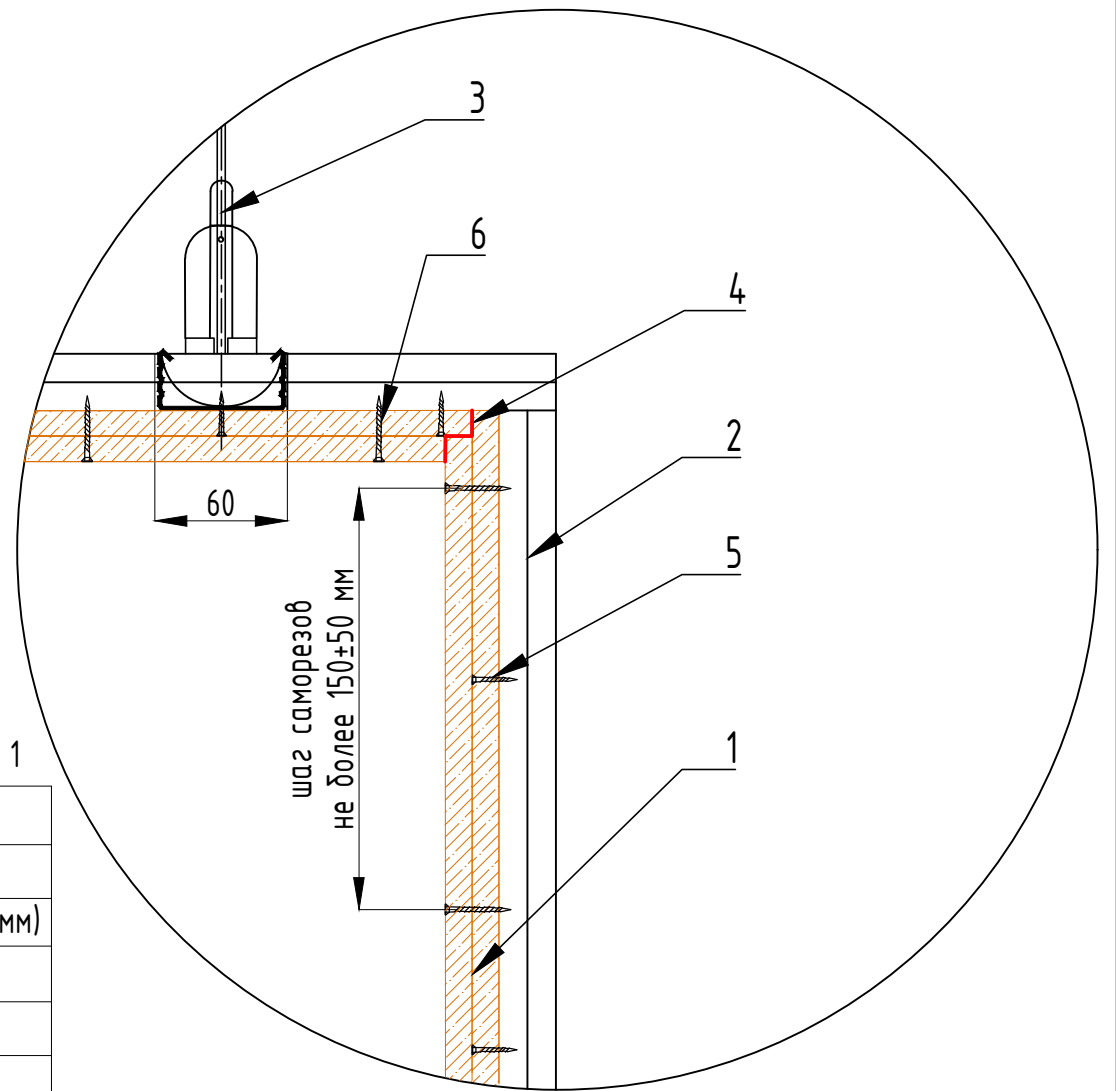


Таблица 1

Поз.	Наименование и техническая характеристика
1	Плита огнестойкая "FIREGUARD" толщиной 12,5 мм
2	Профиль потолочный стальной оцинкованный (60x27x0.6мм)
3	Тяга к подвесу с зажимом 0,5м
4	Герметик огнезащитный "TEHSTRONG CONTACT S"
5	Саморез по металлу с потайной головкой 3,5x19
6	Саморез по металлу с потайной головкой 3,5x35

Взамен инв. N°

Подп. и дата

Инв. N° подл.

ТС-24.01.01-Р-FG-01

Альбом типовых решений

Огнестойкая строительная конструкция для защиты перекрытий и
выгораживания инженерных коммуникаций изготовленная из огнестойких кальцево-силикатных плит
"FIREGUARD"

Изм.	Кол.уч.	Лист	№ док	Подп.	Дата
Разраб.		Козадаев			
Проверил		Кузьмин			
Утв.		Семенов			

Раздел 1. Огнестойкая строительная конструкция для защиты
перекрытий и выгораживания инженерных коммуникаций
изготовленная из огнестойких кальцево-силикатных плит
"FIREGUARD"

Стадия	Лист	Листов
Р	1.3	

Узел В1. Схема монтажа элементов ниши под светильники
600x600 мм огнестойкой строительной конструкции (REI 90),
Узел В1. Схема монтажа вертикального участка огнестойкой
строительной конструкции (REI 90)



Узел Г1. Схема крепления ревизионного люка «ТЕНСТРОНГ RL» огнестойкой строительной конструкции (REI 90)

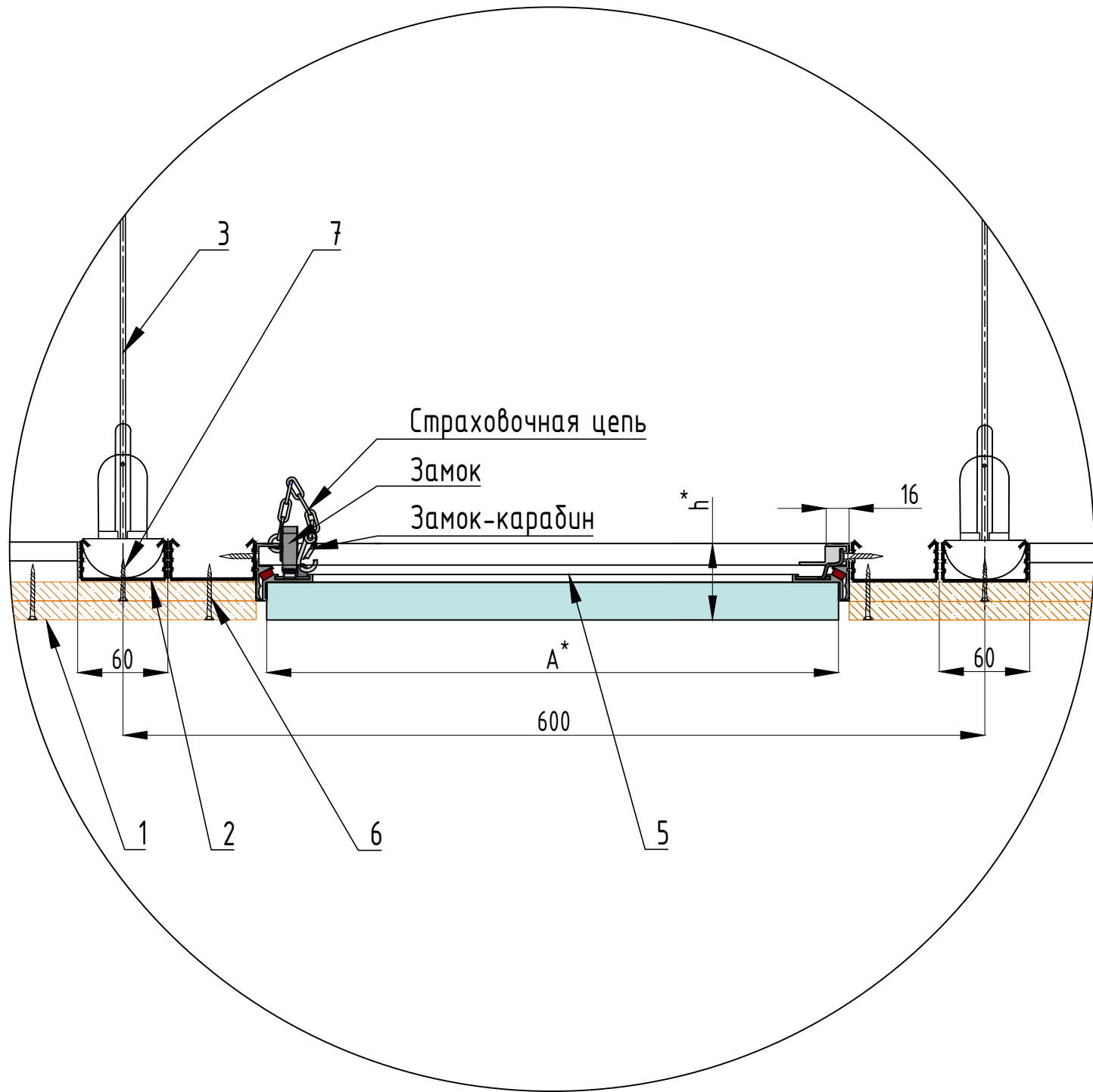


Таблица 1

Поз.	Наименование и техническая характеристика
1	Плита огнестойкая "FIREGUARD" толщиной 12,5 мм
2	Профиль направляющий стальной оцинкованный (60×27×0.6мм)
3	Тяга к подвесу с зажимом 0,5м
4	Герметик огнезащитный "TENSTRONG CONTACT S"
5	Люк ревизионный "TENSTRONG RL"
6	Саморез по металлу с потайной головкой 3,5x35
7	Саморез по металлу с потайной головкой 3,5x19

Примечание:

- A* - Возможно применение применения ревизионных люков «TENSTRONG RL» с габаритными размерами 300x300 мм, 400x600 мм, или без люка.
 h* - Толщина ревизионного люка «TENSTRONG RL» (REI 90) h=52 мм

Согласовано

Взамен инв. N°							ТС-24.01.01-Р-FG-01			
							Альбом типовых решений Огнестойкая строительная конструкция для защиты перекрытий и выгораживания инженерных коммуникаций изготовленная из огнестойких кальцево-силикатных плит "FIREGUARD"			
Подп. и дата	Изм.	Кол.уч.	Лист	№ док	Подп.	Дата	Раздел 1. Огнестойкая строительная конструкция для защиты перекрытий и выгораживания инженерных коммуникаций изготовленная из огнестойких кальцево-силикатных плит "FIREGUARD"	Стадия	Лист	Листов
	Разраб.		Козадаев					Р	1.4	
Инв. N° подл.	Проверил		Кузьмин				Узел Г1. Схема крепления ревизионного люка «TENSTRONG RL» огнестойкой строительной конструкции (REI 90)			
	Утв.		Семенов							

Узел Д1. Схема крепления ревизионного люка конструктивного исполнения огнестойкой строительной конструкции (REI 90)

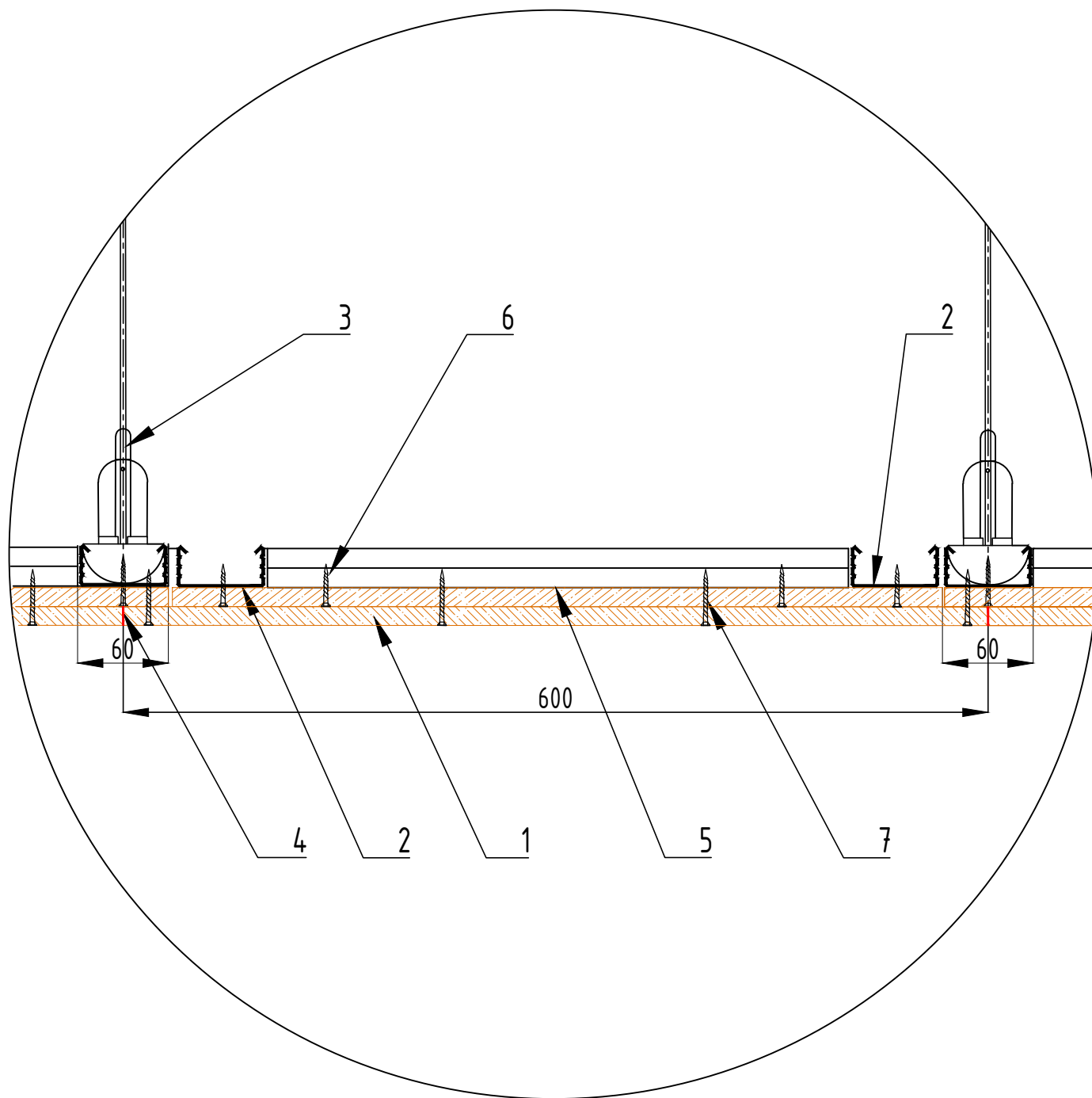


Таблица 1

Поз.	Наименование и техническая характеристика
1	Плита огнестойкая "FIREGUARD" толщиной 12,5 мм
2	Профиль направляющий стальной оцинкованный (60x27x0.6мм)
3	Тяга для профилей 60x27
4	Герметик огнезащитный "TEHSTRONG CONTACT S"
5	Люк конструктивного исполнения
6	Саморез по металлу с потайной головкой 3,5x19
7	Саморез по металлу с потайной головкой 3,5x35

Взамен инв. N°

Подп. и дата

Инв. N° подл.

ТС-24.01.01-P-FG-01

Альбом типовых решений
Огнестойкая строительная конструкция для защиты перекрытий и выгораживания инженерных коммуникаций изготовленная из огнестойких кальцево-силикатных плит "FIREGUARD"

Изм.	Кол.уч.	Лист	№ док	Подп.	Дата
Разраб.		Козадаев			
Проверил		Кузьмин			
Утв.		Семенов			

Раздел 1. Огнестойкая строительная конструкция для защиты перекрытий и выгораживания инженерных коммуникаций изготовленная из огнестойких кальцево-силикатных плит Fireguard 12,5 мм

Узел Д1. Схема крепления ревизионного люка конструктивного исполнения огнестойкой строительной конструкции (REI 90)

Стадия	Лист	Листов
Р	1.5	



Согласовано

Узел 2. Трехсторонняя огнестойкая строительная конструкция для защиты перекрытий и выгораживания инженерных коммуникаций изготовленная из огнестойких кальцево-силикатных плит "FIREGUARD" (REI 90)

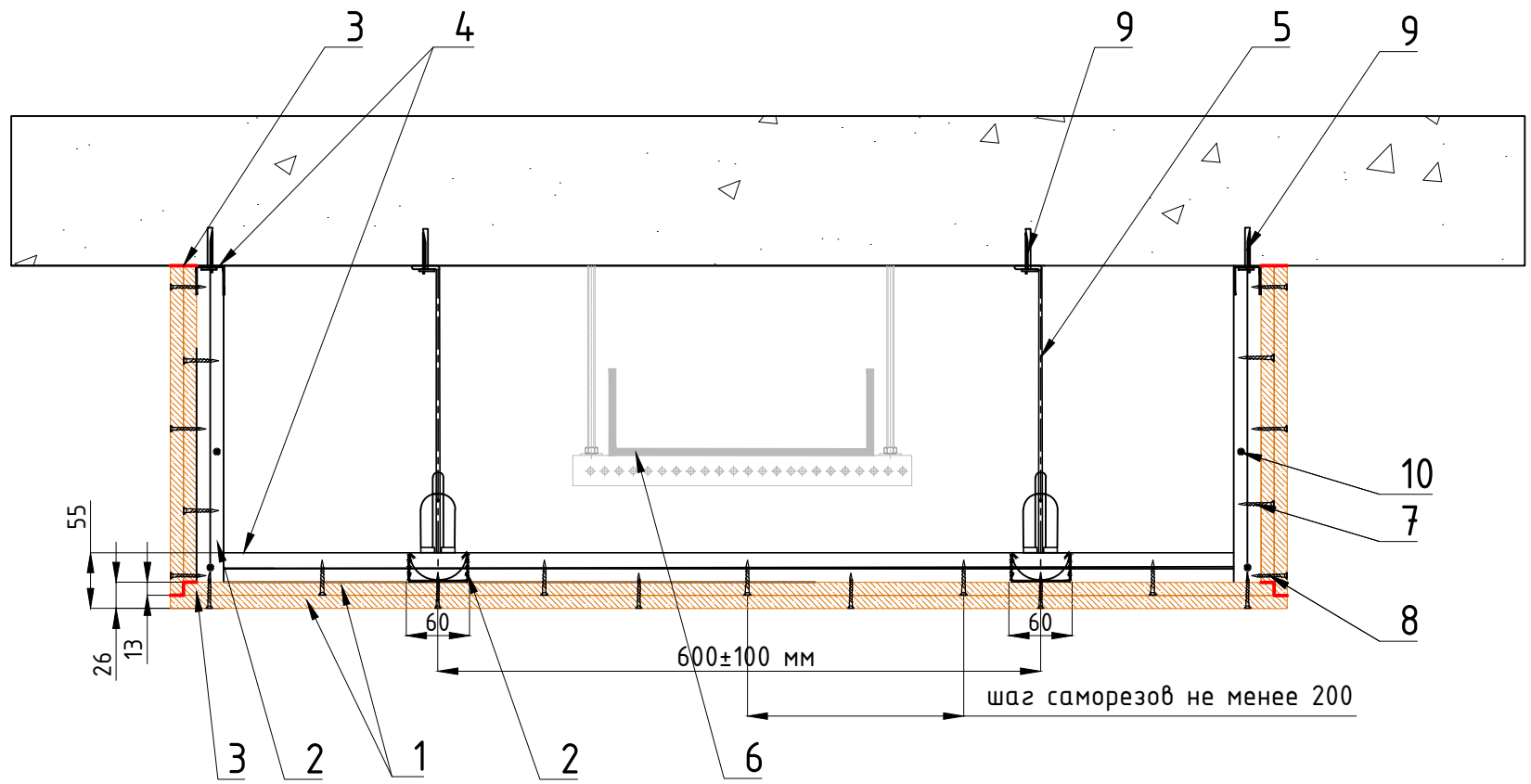


Таблица 1

Поз.	Наименование и техническая характеристика
1	Плита огнестойкая "FIREGUARD" толщиной 12,5 мм
2	Профиль направляющий стальной оцинкованный (60x27x0.6)
3	Огнезащитный герметик «TEHSTRONG CONTACT S»
4	Профиль направляющий стальной оцинкованный (27x28x0.6)
5	Тяга для профилей 60x27
6	Кабельный лоток
7	Саморез по металлу с прессшайбой со сверлом 3,5x19
8	Саморез по металлу с потайной головкой 3,5x35
9	Анкер клин 6x40
10	Саморез по металлу с потайной головкой 4,2x13

						ТС-24.01.01-Р-FG-01			
						Альбом типовых решений			
						Огнестойкая строительная конструкция для защиты перекрытий и выгораживания инженерных коммуникаций изготовленная из огнестойких кальцево-силикатных плит "FIREGUARD"			
Изм.	Колуч.	Лист	№ док	Подп.	Дата	Раздел 1. Огнестойкая строительная конструкция для защиты перекрытий и выгораживания инженерных коммуникаций изготовленная из огнестойких кальцево-силикатных плит "FIREGUARD"	Стадия	Лист	Листов
Разраб.	Трофимова						Р	1.6	
Проверил	Бойцов					Узел 2. Трехсторонняя огнестойкая строительная конструкция TEHSTRONG FIREGUARD			
Утв.	Семенов								

Узел 3. Трехсторонняя огнестойкая строительная конструкция для защиты перекрытий и выгораживания инженерных коммуникаций изготовленная из огнестойких кальцево-силикатных плит "FIREGUARD" (REI 90)

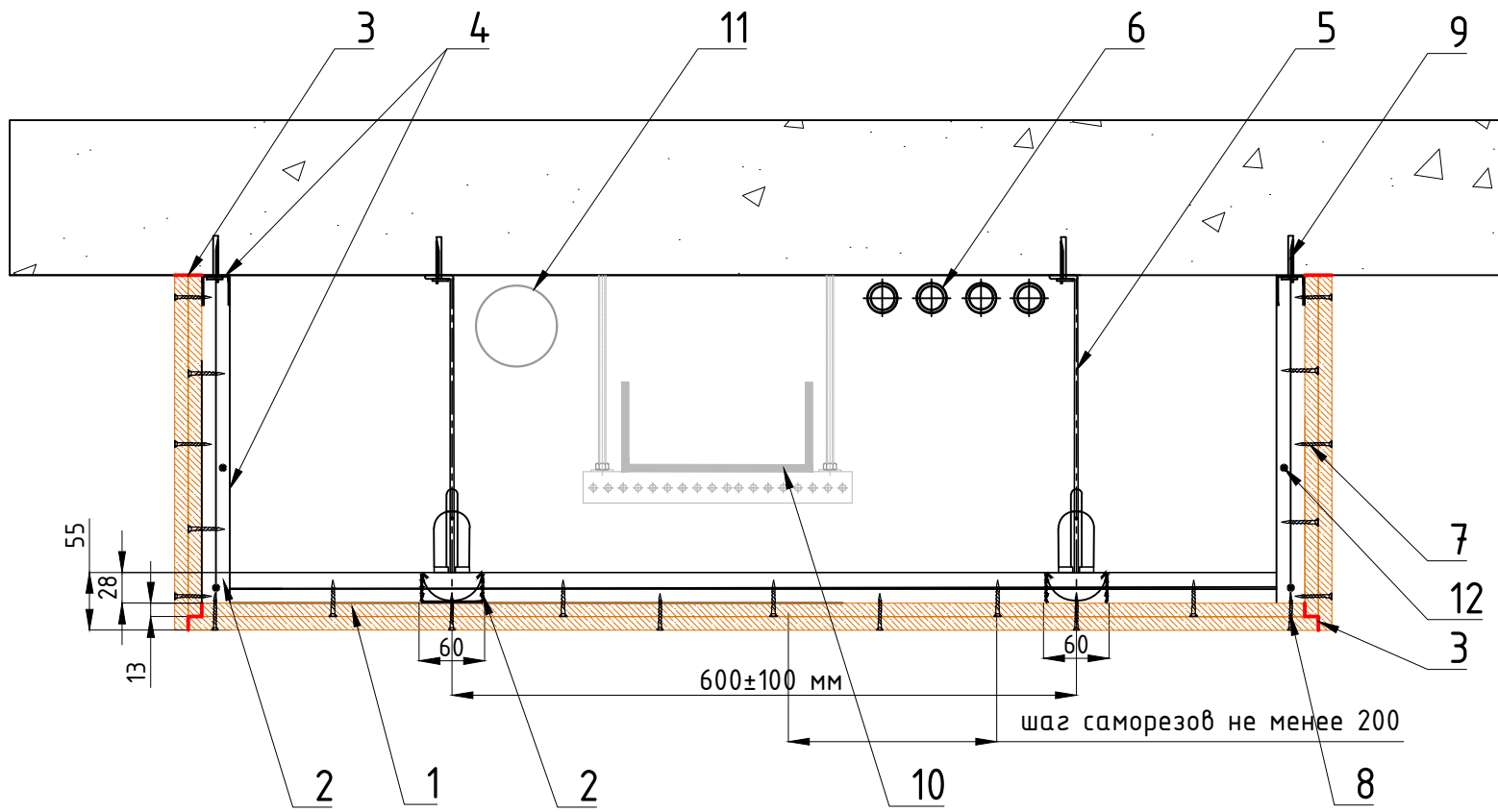


Таблица 1

Поз.	Наименование и техническая характеристика
1	Плита огнестойкая "FIREGUARD" толщиной 12,5 мм
2	Профиль направляющий стальной оцинкованный (60×27×0.6)
3	Огнезащитный герметик «ТЕНСТРОНГ КОНТАКТ S»
4	Профиль направляющий стальной оцинкованный (27×28×0.6)
5	Тяга для профилей ПП 60х27
6	Фреоновый провод
7	Саморез по металлу с потайной головкой 3,5х19
8	Саморез по металлу с потайной головкой 3,5х35
9	Анкер клин 6х40
10	Кабельный лоток
11	Стальная труба
12	Саморез по металлу с прессшайбой со сверлом 4,2х13

						ТС-24.01.01-Р-FG-01			
						Альбом типовых решений Огнестойкая строительная конструкция для защиты перекрытий и выгораживания инженерных коммуникаций изготовленная из огнестойких кальцево-силикатных плит "FIREGUARD"			
Изм.	Колуч.	Лист	№ док	Подп.	Дата	Раздел 1. Огнестойкая строительная конструкция для защиты перекрытий и выгораживания инженерных коммуникаций изготовленная из огнестойких кальцево-силикатных плит "FIREGUARD"	Стадия	Лист	Листов
Разраб.		Трофимова					Р	1.7	
Проверил		Бойцов							
Утв.		Семенов							



Согласовано			
Взамен инв. №			
Подп. и дата			
Инв. № подл.			

Узел 4. Двухсторонняя огнестойкая строительная конструкция для защиты перекрытий и выгораживания инженерных коммуникаций изготовленная из огнестойких кальцево-силикатных плит "FIREGUARD" (REI 90)

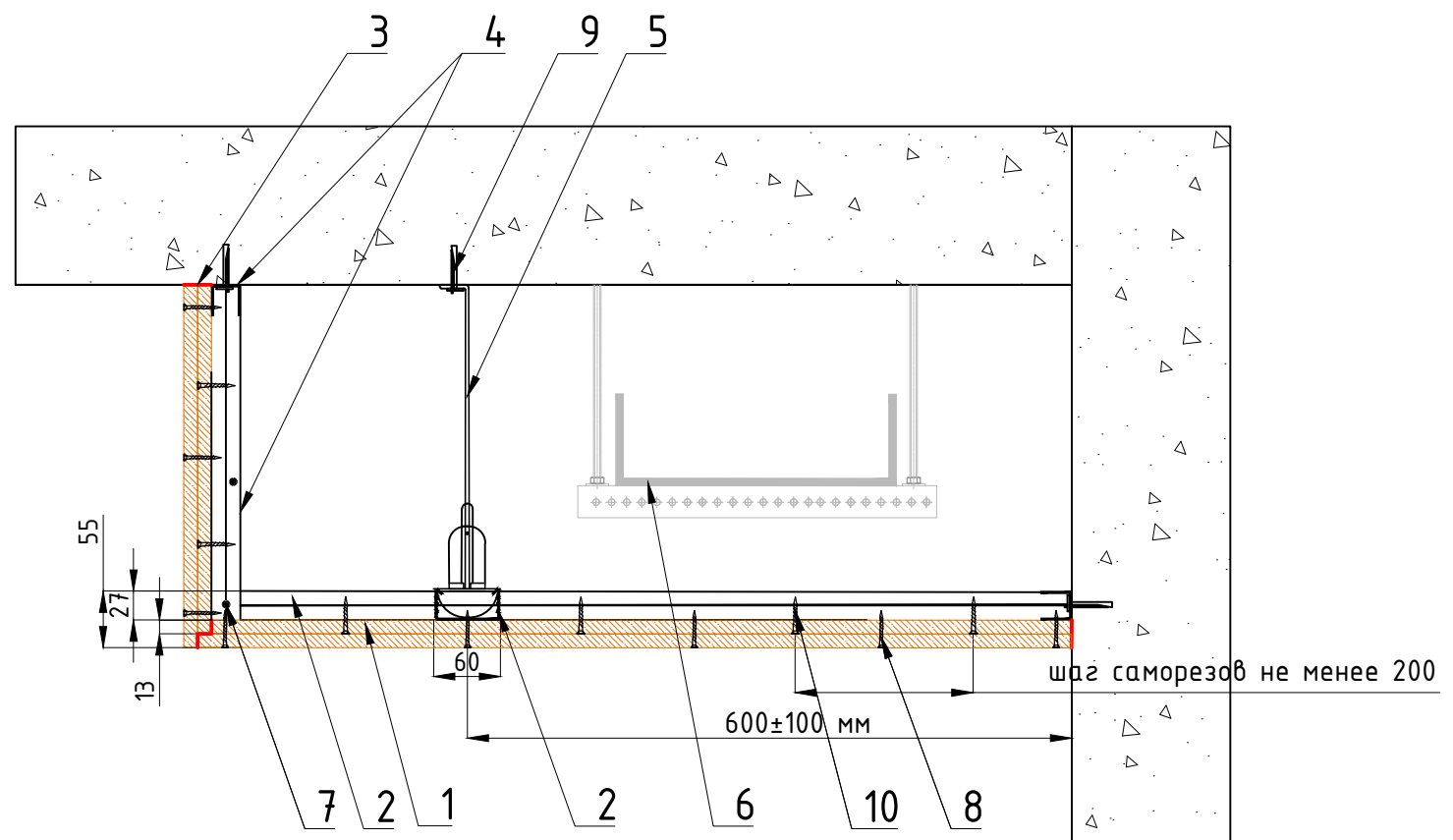


Таблица 1

Поз.	Наименование и техническая характеристика
1	Плита огнестойкая "FIREGUARD" толщиной 12,5 мм
2	Профиль направляющий стальной оцинкованный (60×27×0.6)
3	Огнезащитный герметик «ТЕНСТРОНГ КОНТАКТ S»
4	Профиль направляющий стальной оцинкованный (27×28×0.6)
5	Тяга для профилей 60х27
6	Кабельный лоток
7	Саморез по металлу с прессшайбой со сверлом 4,2х13
8	Саморез по металлу с потайной головкой 3,5х35
9	Анкер клин 6х40
10	Саморез по металлу с потайной головкой 3,5х19

						ТС-24.01.01-Р-FG-01			
						Альбом типовых решений			
						Огнестойкая строительная конструкция для защиты перекрытий и выгораживания инженерных коммуникаций изготовленная из огнестойких кальцево-силикатных плит "FIREGUARD"			
Изм.	Кол.уч.	Лист	№ док	Подп.	Дата	Раздел 1. Огнестойкая строительная конструкция для защиты перекрытий и выгораживания инженерных коммуникаций изготовленная из огнестойких кальцево-силикатных плит "FIREGUARD"	Стадия	Лист	Листов
Разраб.		Трофимова					Р	1.8	
Проверил		Бойцов							
Утв.		Семенов							



Узел 5. Односторонняя огнестойкая строительная конструкция для защиты перекрытий и выгораживания инженерных коммуникаций изготовленная из огнестойких кальцево-силикатных плит "FIREGUARD" (REI 90)

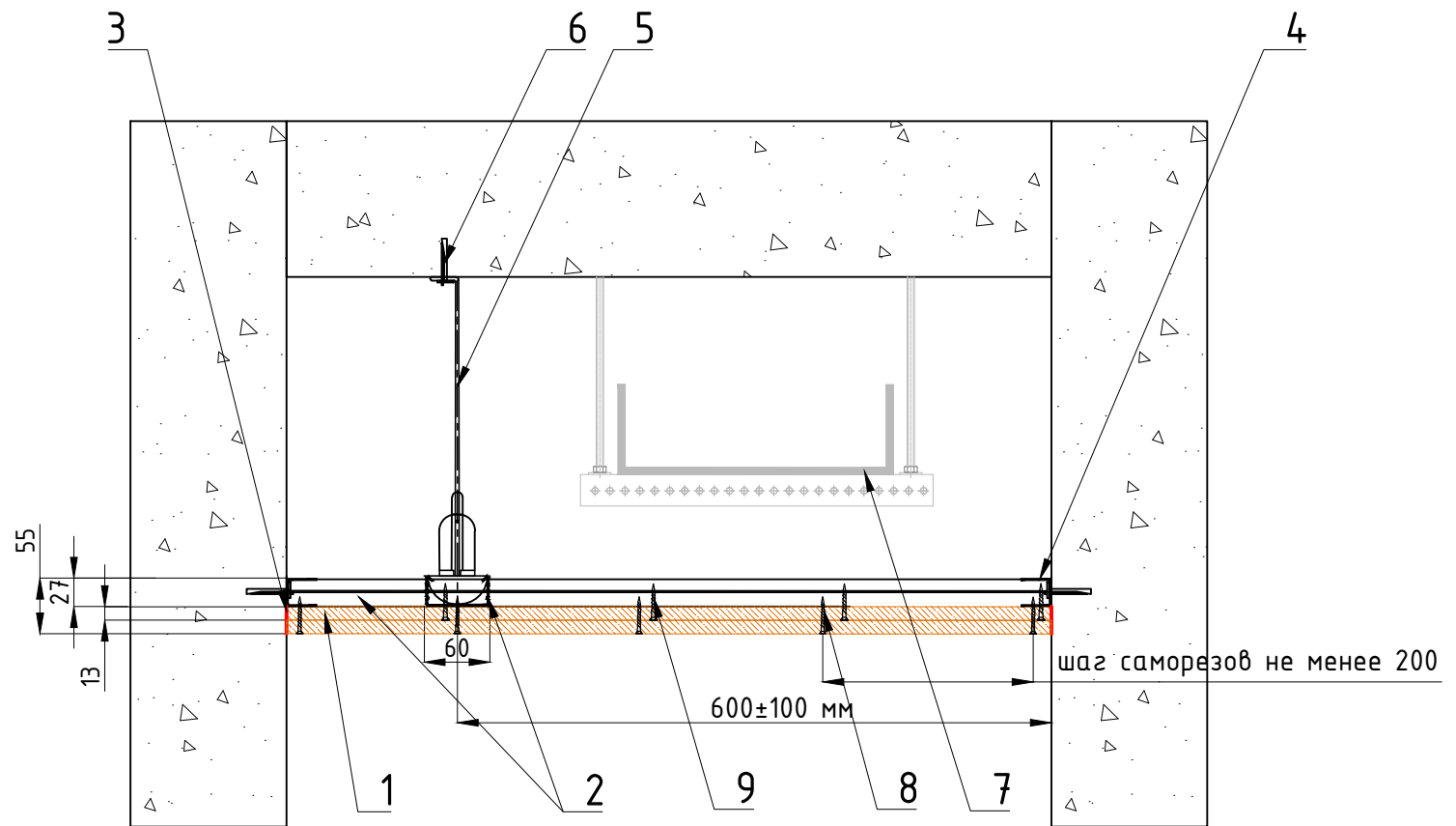


Таблица 1

Поз.	Наименование и техническая характеристика
1	Плита огнестойкая "FIREGUARD" толщиной 12,5 мм
2	Профиль направляющий стальной оцинкованный (60×27×0.6)
3	Огнезащитный герметик «ТЕHSTRONG CONTACT S»
4	Профиль направляющий стальной оцинкованный (27×28×0.6)
5	Тяга для профилей 60×27
6	Анкер клин 6×40
7	Кабельный лоток
8	Саморез по металлу с потайной головкой 3,5×35
9	Саморез по металлу с потайной головкой 3,5×19

						ТС-24.01.01-Р-FG-01			
						Альбом типовых решений			
						Огнестойкая строительная конструкция для защиты перекрытий и выгораживания инженерных коммуникаций изготовленная из огнестойких кальцево-силикатных плит "FIREGUARD"			
Изм.	Колуч.	Лист	№ док	Подп.	Дата	Раздел 1. Огнестойкая строительная конструкция для защиты перекрытий и выгораживания инженерных коммуникаций изготовленная из огнестойких кальцево-силикатных плит "FIREGUARD"	Стадия	Лист	Листов
Разраб.	Трофимова						Р	1,9	
Проверил	Бойцов					Узел 5. Односторонняя огнестойкая строительная конструкция			
Утв.	Семенов					TEHSTRONG FIREGUARD			

Узел 6. Огнестойкая строительная конструкция для защиты перекрытий и выгораживания инженерных коммуникаций изготовленная из огнестойких кальцево-силикатных плит "FIREGUARD" и базальтовой ваты (REI 90)

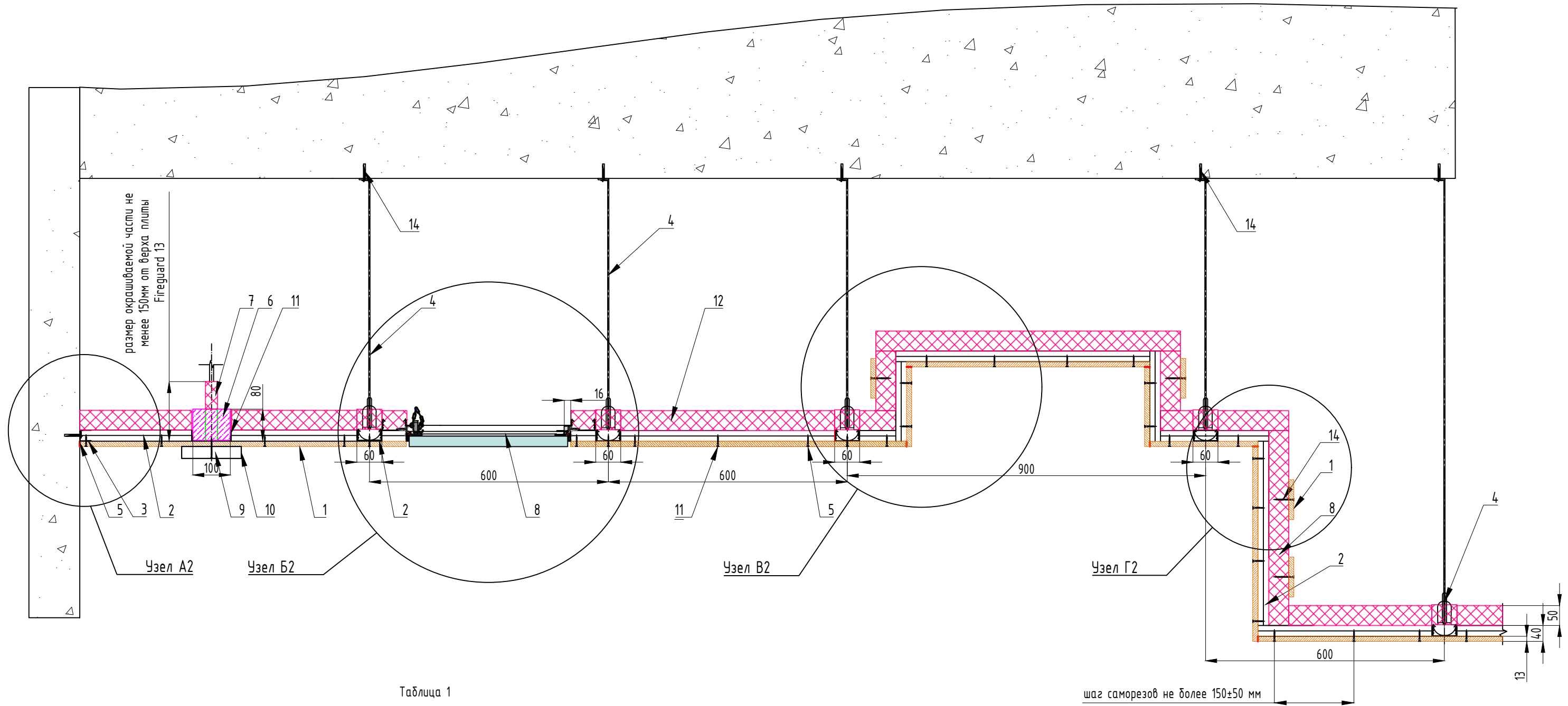


Таблица 1

Поз.	Наименование и техническая характеристика
1	Плита огнестойкая "FIREGUARD" толщиной 12,5 мм
2	Профиль потолочный стальной оцинкованный (60×27×0.6мм)
3	Профиль направляющий стальной оцинкованный (28×27×0.6мм)
4	Тяга к подвесу с зажимами 0,5м
5	Герметик огнезащитный "TEHSTRONG CONTACT S"
6	Плита огнестойкая "GB-P"
7	Мастика огнезащитная "TEHSTRONG K"
8	Люк ревизионный "TEHSTRONG RL" (300×300)
9	Светильник
10	Профиль под светильник стальной оцинкованный шириной 100мм
11	Саморез по металлу с потайной головкой 3,5×19
12	Вата базальтовая: толщина 50 мм, плотность 70 кг/м3, негорючая, без покрытия
13	Анкер клин 6×40
14	Саморез по металлу с потайной головкой 4,2×80

1. При монтаже конструкции в один слой - шаг крепления составляет не более 150±50 мм.
2. Каркас из стального профиля ПП60/27 толщиной не менее 0,5 мм (ГОСТ 11474-76), с шагом не более 600 мм, смонтированный к несущей конструкции посредством стальных подвесов с удлинителями с анкерными креплениями, с шагом не менее 600мм.

ТС-24.01.01-Р-FG-01					
Альбом типовых решений					
Огнестойкая строительная конструкция для защиты перекрытий и выгораживания инженерных коммуникаций изготовленная из огнестойких кальцево-силикатных плит "FIREGUARD"					
Изм.	Кол.уч.	Лист	№ док	Подп.	Дата
Разраб.	Козадаев				
Проверил	Кузьмин				
Утв.	Семенов				
Раздел 1. Огнестойкая строительная конструкция для защиты перекрытий и выгораживания инженерных коммуникаций изготовленная из огнестойких кальцево-силикатных плит "FIREGUARD"				Стадия	Лист
Узел 6. Огнестойкая строительная конструкция для защиты перекрытий и выгораживания инженерных коммуникаций изготовленная из огнестойких кальцево-силикатных плит "FIREGUARD" и базальтовой ваты (REI 90)				Р	1.10
				Листов	



Согласовано

Взамен инв. №
Подп. и дата
Инв. № подл.

Узел А2. Вариант исполнения примыкания огнестойкой строительной конструкции (REI 90) к стене при величине зазора менее 10 мм

Зазоры от стены менее 10 мм заполняются герметиком «ТЕНСТРОНГ КОНТАКТ S»

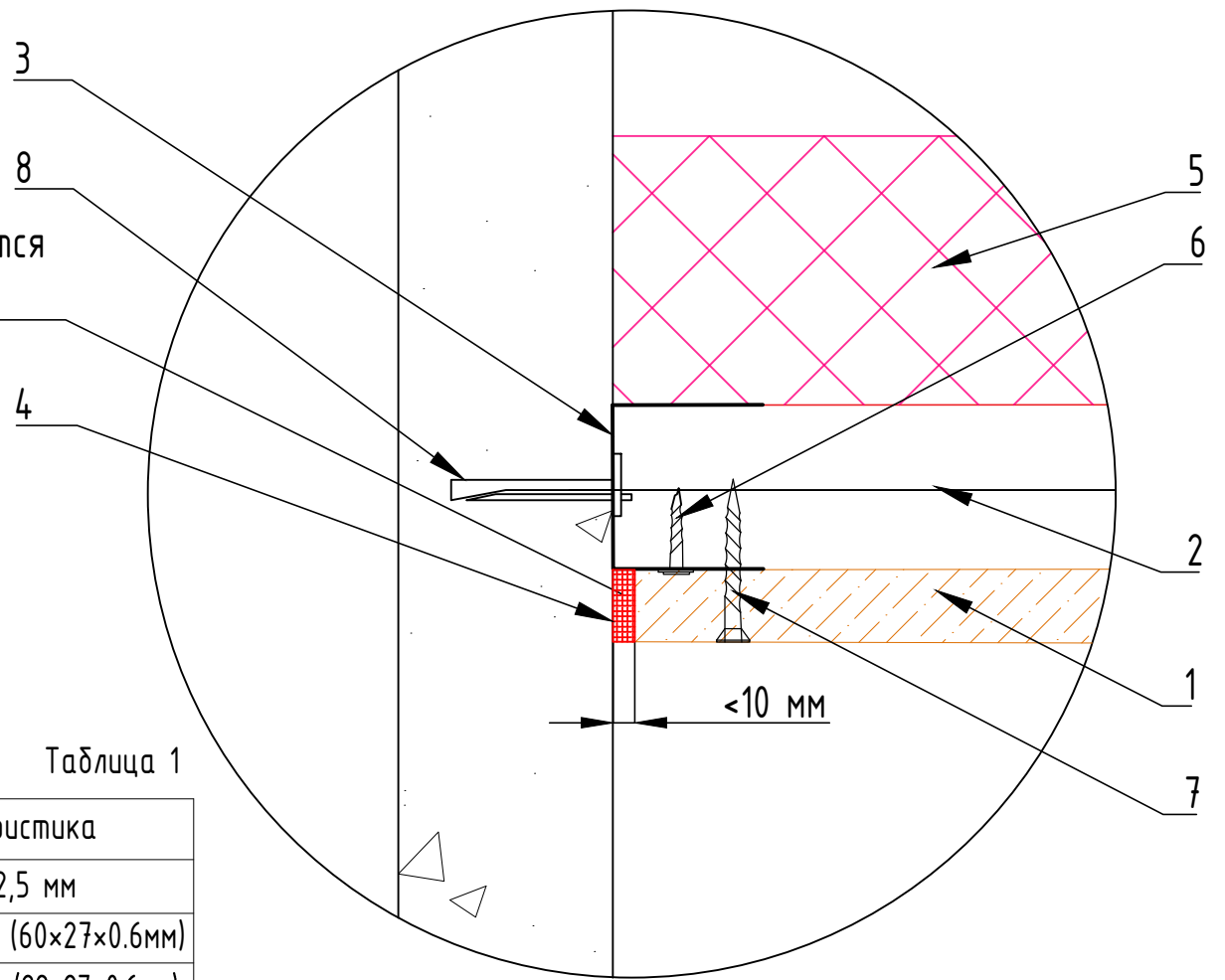
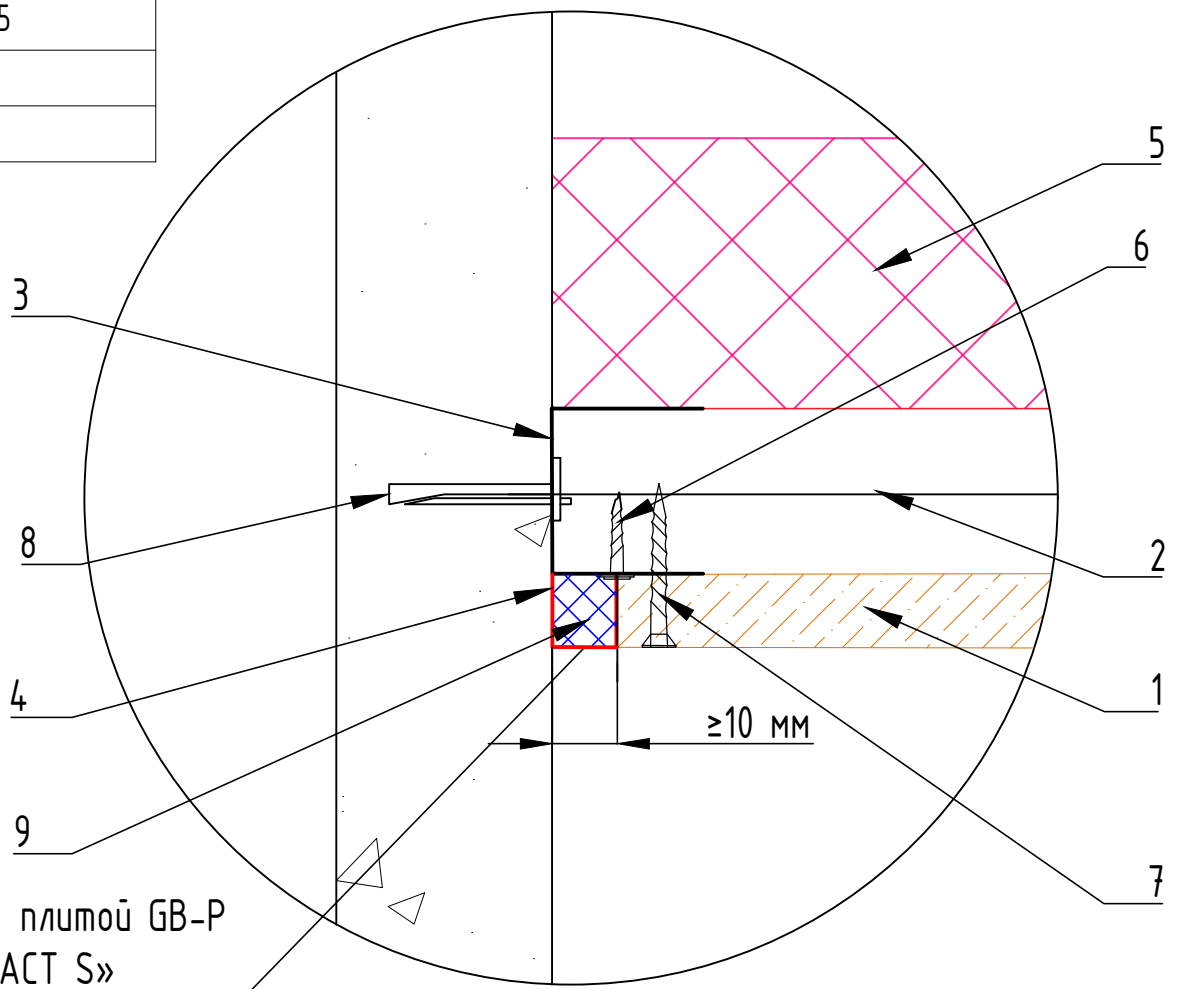


Таблица 1

Поз.	Наименование и техническая характеристика
1	Плита огнестойкая "FIREGUARD" толщиной 12,5 мм
2	Профиль потолочный стальной оцинкованный (60x27x0.6мм)
3	Профиль направляющий стальной оцинкованный (28x27x0.6мм)
4	Герметик огнезащитный "ТЕНСТРОНГ КОНТАКТ S"
5	Вата базальтовая: толщина 50 мм, плотность 70 кг/м ³ , негорючая, без покрытия
6	Саморез по металлу с прессшайбой со сверлом 4,2x13
7	Саморез по металлу с потайной головкой 3,5x35
8	Анкер клин 6x40
9	Плита огнестойкая "GB-P"

Узел А2. Вариант исполнения примыкания огнестойкой строительной конструкции (REI 150) к стене при величине зазора более 10 мм



Зазоры от стены более 10 мм заполняются плитой GB-P с промазкой герметиком «ТЕНСТРОНГ КОНТАКТ S»

Согласовано

Взамен инв. №

Подп. и дата

Инв. № подл.

ТС-24.01.01-P-FG-01

Альбом типовых решений
Огнестойкая строительная конструкция для защиты перекрытий и выгораживания инженерных коммуникаций изготовленная из огнестойких кальцево-силикатных плит "FIREGUARD"

Изм.	Кол.уч.	Лист	№ док	Подп.	Дата
Разраб.		Козадаев			
Проверил		Кузьмин			
Утв.		Семенов			

Раздел 1. Огнестойкая строительная конструкция для защиты перекрытий и выгораживания инженерных коммуникаций изготовленная из огнестойких кальцево-силикатных плит "FIREGUARD"

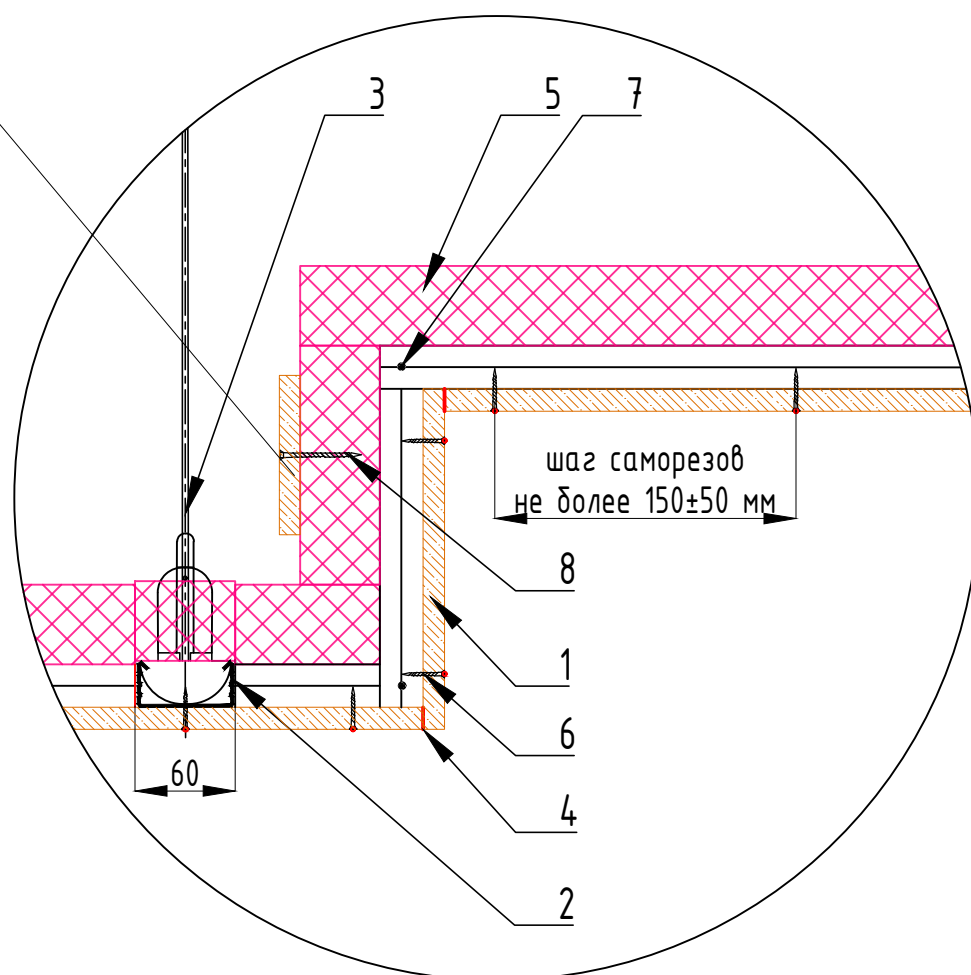
Стадия	Лист	Листов
P	1.11	

Узел А2. Варианты исполнения примыкания к стене огнестойкой строительной конструкции (REI 90)



Узел В2. Схема монтажа элементов ниши под светильники 600x600 мм огнестойкой строительной конструкции (REI 90)

Накладка из плиты
(ТЕHSTRONG Fireguard 12,5) 100x100 мм



Узел В2. Схема монтажа вертикального участка огнестойкой строительной конструкции (REI 90)

Накладка из плиты
(ТЕHSTRONG Fireguard 12,5) 100x100 мм

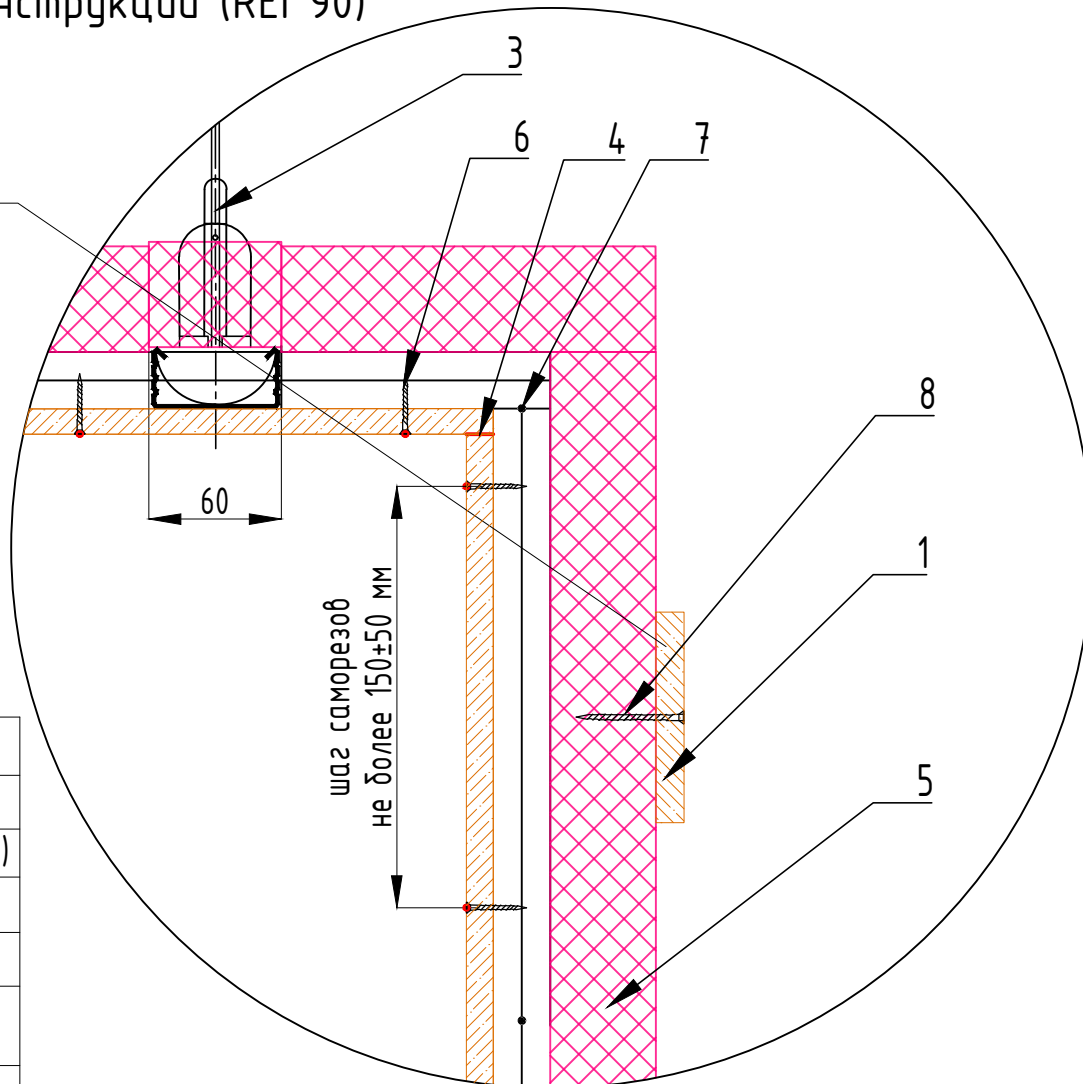


Таблица 1

Поз.	Наименование и техническая характеристика
1	Плита огнестойкая "FIREGUARD" толщиной 12,5 мм
2	Профиль потолочный стальной оцинкованный (60x27x0.6мм)
3	Тяга к подвесу с зажимом 0,5м
4	Герметик огнезащитный "ТЕHSTRONG CONTACT S"
5	Вата базальтовая: толщина 50 мм, плотность 70 кг/м ³ , негорючая, без покрытия
6	Саморез по металлу с потайной головкой 3,5x19
7	Саморез по металлу с потайной головкой 4,2x13
8	Саморез по металлу с потайной головкой 4,2x80

ТС-24.01.01-Р-FG-01

Альбом типовых решений

Огнестойкая строительная конструкция для защиты перекрытий и выгораживания инженерных коммуникаций изготовленная из огнестойких кальцево-силикатных плит "FIREGUARD"

Изм.	Кол.уч.	Лист	№ док	Подп.	Дата
Разраб.		Козадаев			
Проверил		Кузьмин			
Утв.		Семенов			

Раздел 1. Огнестойкая строительная конструкция для защиты перекрытий и выгораживания инженерных коммуникаций изготовленная из огнестойких кальцево-силикатных плит "FIREGUARD"

Стадия	Лист	Листов
Р	1.12	

Узел В2, В2.
Схема монтажа элементов ниши под светильники и вертикального участка огнестойкой строительной конструкции (REI 90)



Узел Г2. Схема крепления ревизионного люка «Tehstrong RL» огнестойкой строительной конструкции (REI 90)

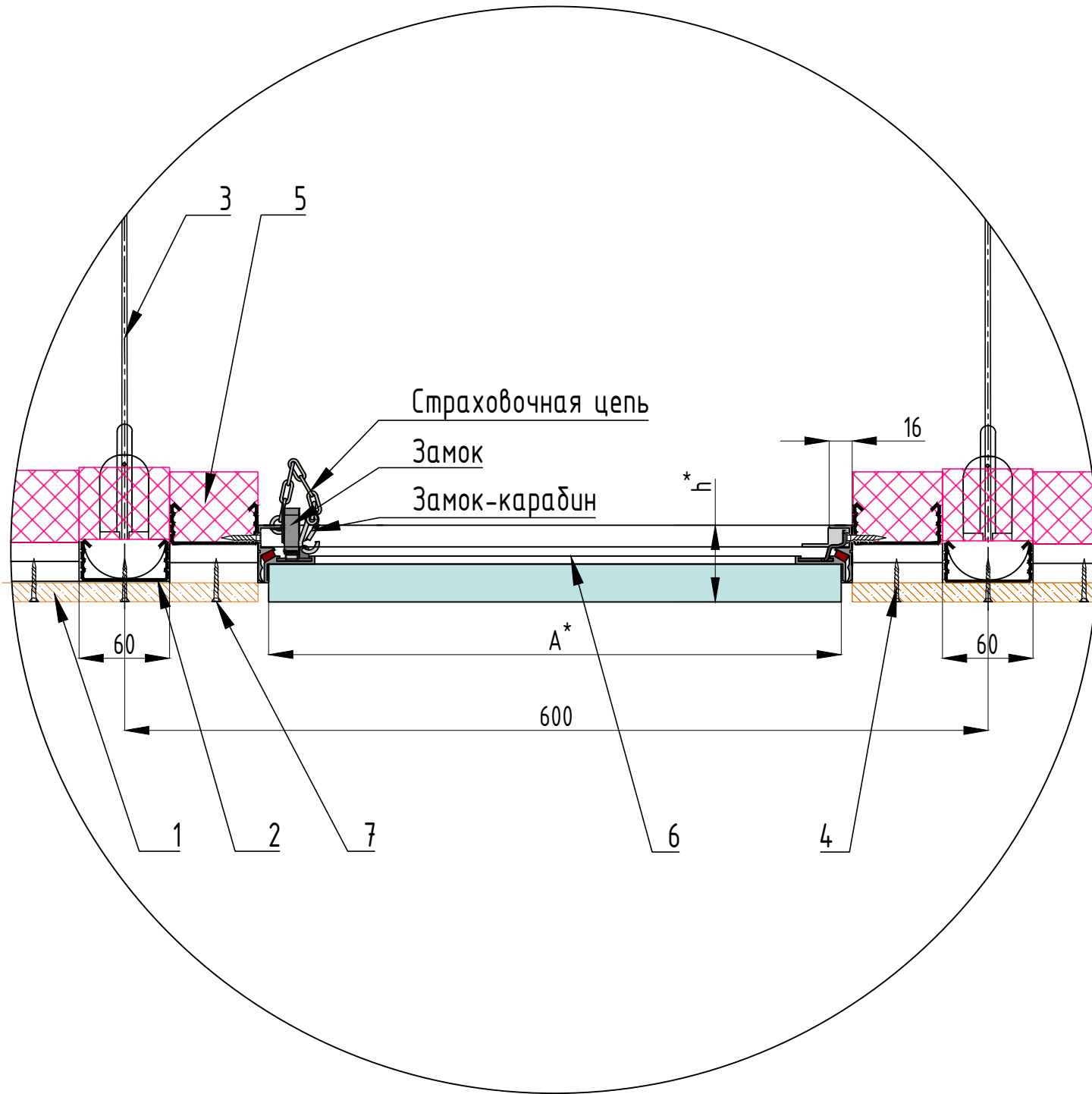


Таблица 1

Поз.	Наименование и техническая характеристика
1	Плита огнестойкая "FIREGUARD" толщиной 12,5 мм
2	Профиль потолочный стальной оцинкованный (60x27x0.6мм)
3	Тяга для профилей 60x27
4	Саморез по металлу с потайной головкой 3,5x19
5	Вата базальтовая: толщина 50 мм, плотность 70 кг/м ³ , негорючая, без покрытия
6	Люк ревизионный "TEHSTRONG RL"

Примечание:

A* - Возможно применение ревизионных люков «TEHSTRONG RL» с габаритными размерами 300x300 мм, 400x600 мм, или без люка.

h* - Толщина ревизионного люка «TEHSTRONG RL» (REI 90) h=52 мм

ТС-24.01.01-Р-FG-01

Альбом типовых решений

Огнестойкая строительная конструкция для защиты перекрытий и выгораживания инженерных коммуникаций изготовленная из огнестойких кальцево-силикатных плит "FIREGUARD"

Изм.	Кол.уч.	Лист	№ док	Подп.	Дата
Разраб.		Козадаев			
Проверил		Кузьмин			
Утв.		Семенов			

Раздел 1. Огнестойкая строительная конструкция для защиты перекрытий и выгораживания инженерных коммуникаций изготовленная из огнестойких кальцево-силикатных плит "FIREGUARD"

Стадия	Лист	Листов
Р	1.13	

Узел Г2. Схема крепления ревизионного люка «Tehstrong RL» огнестойкой строительной конструкции (REI 90)



Узел Д2. Схема крепления ревизионного люка конструктивного исполнения огнестойкой строительной конструкции (REI 90)

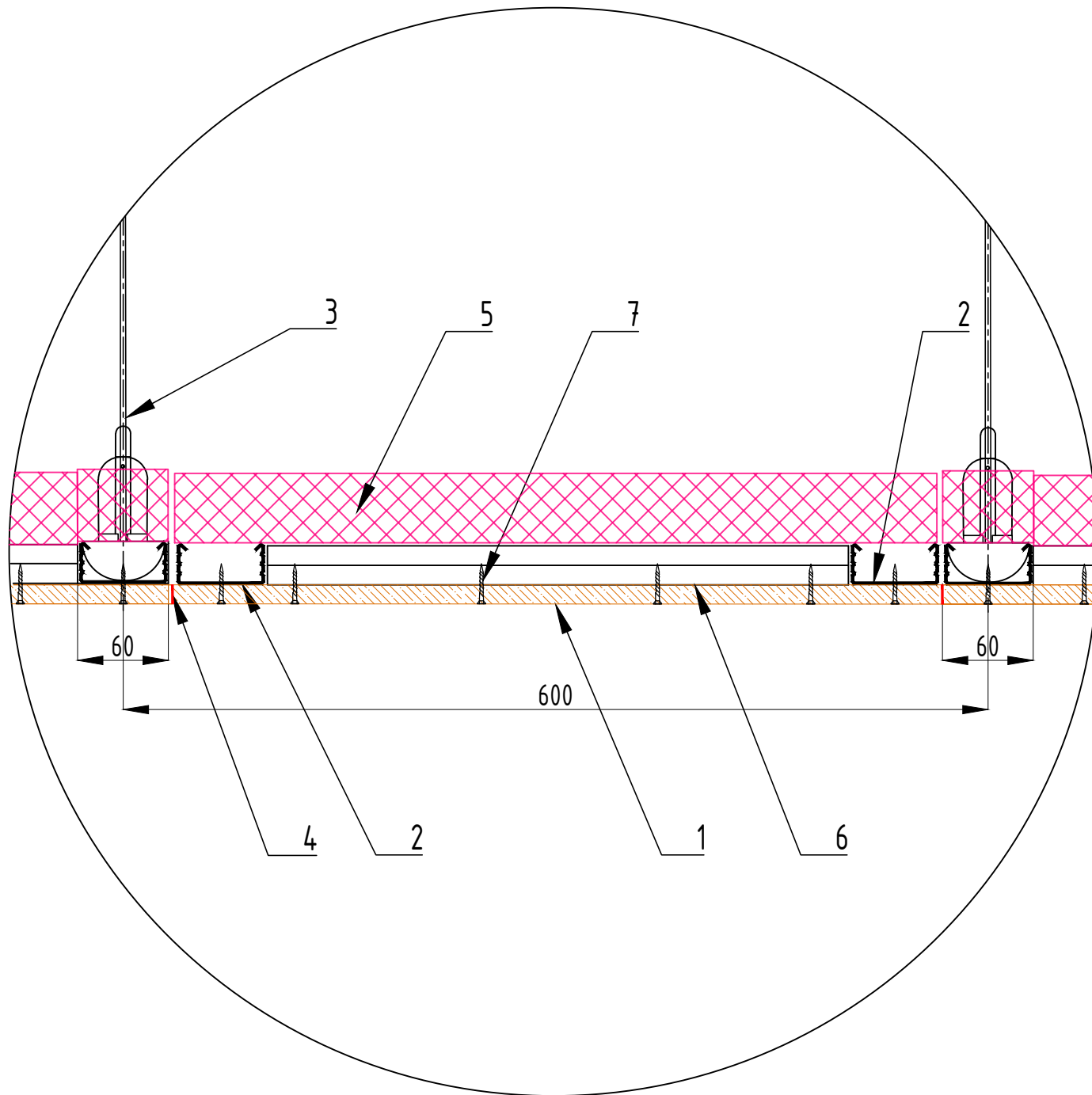



Таблица 1

Поз.	Наименование и техническая характеристика
1	Плита огнестойкая "FIREGUARD" толщиной 12,5 мм
2	Профиль потолочный стальной оцинкованный (60x27x0.6мм)
3	Тяга для профилей 60x27
4	Герметик огнезащитный "TEHSTRONG CONTACT S"
5	Вата базальтовая: толщина 50 мм, плотность 70 кг/м3, негорючая, без покрытия
6	Люк конструктивного исполнения
7	Саморез по металлу с потайной головкой 3,5x19

ТС-24.01.01-Р-FG-01

Альбом типовых решений
Огнестойкая строительная конструкция для защиты перекрытий и выгораживания инженерных коммуникаций изготовленная из огнестойких кальцево-силикатных плит "FIREGUARD"

Изм.	Кол.уч.	Лист	№ док	Подп.	Дата				
Разраб.		Козадаев				Раздел 1. Огнестойкая строительная конструкция для защиты перекрытий и выгораживания инженерных коммуникаций изготовленная из огнестойких кальцево-силикатных плит "FIREGUARD"	Стадия	Лист	Листов
Проверил		Кузьмин					Р	1.14	
Утв.		Семенов				Узел Д2. Схема крепления ревизионного люка конструктивного исполнения огнестойкой строительной конструкции (REI 90)			

Узел 7. Трехсторонняя огнестойкая строительная конструкция для защиты перекрытий и выгораживания инженерных коммуникаций изготовленная из огнестойких кальцево-силикатных плит "FIREGUARD" (REI 90)

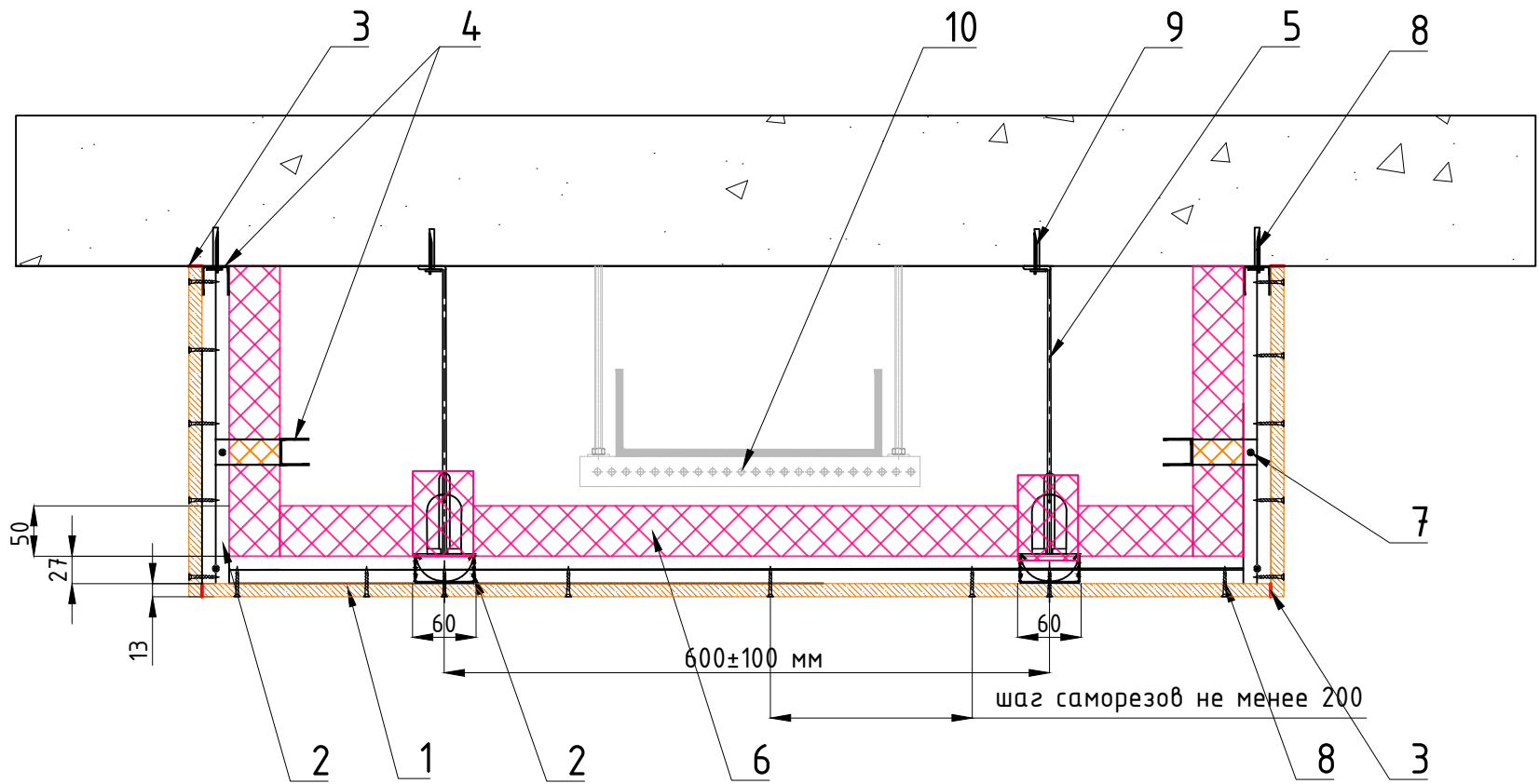



Таблица 1

Поз.	Наименование и техническая характеристика
1	Плита огнестойкая "FIREGUARD" толщиной 12,5 мм
2	Профиль направляющий стальной оцинкованный (60×27×0.6)
3	Огнезащитный герметик "TENSTRONG CONTACT S"
4	Профиль направляющий стальной оцинкованный (27×28×0.6)
5	Тяга для профилей 60×27
6	Вата базальтовая: толщина 50 мм, плотность 70 кг/м ³ , негорючая, без покрытия
7	Саморез по металлу с прессшайбой со сверлом 4,2×13
8	Саморез по металлу с потайной головкой 3,5×19
9	Анкер-клин
10	Кабельный лоток

						ТС-24.01.01-Р-FG-01		
						Альбом типовых решений Огнестойкая строительная конструкция для защиты перекрытий и выгораживания инженерных коммуникаций изготовленная из огнестойких кальцево-силикатных плит "FIREGUARD"		
Изм.	Колуч.	Лист	№ док	Подп.	Дата	Стадия	Лист	Листов
Разраб.		Трофимова				Р	1.15	
Проверил		Бойцов						
Утв.		Семенов						

Узел 8. Трехсторонняя огнестойкая строительная конструкция для защиты перекрытий и выгораживания инженерных коммуникаций изготовленная из огнестойких кальцево-силикатных плит "FIREGUARD" (REI 90)

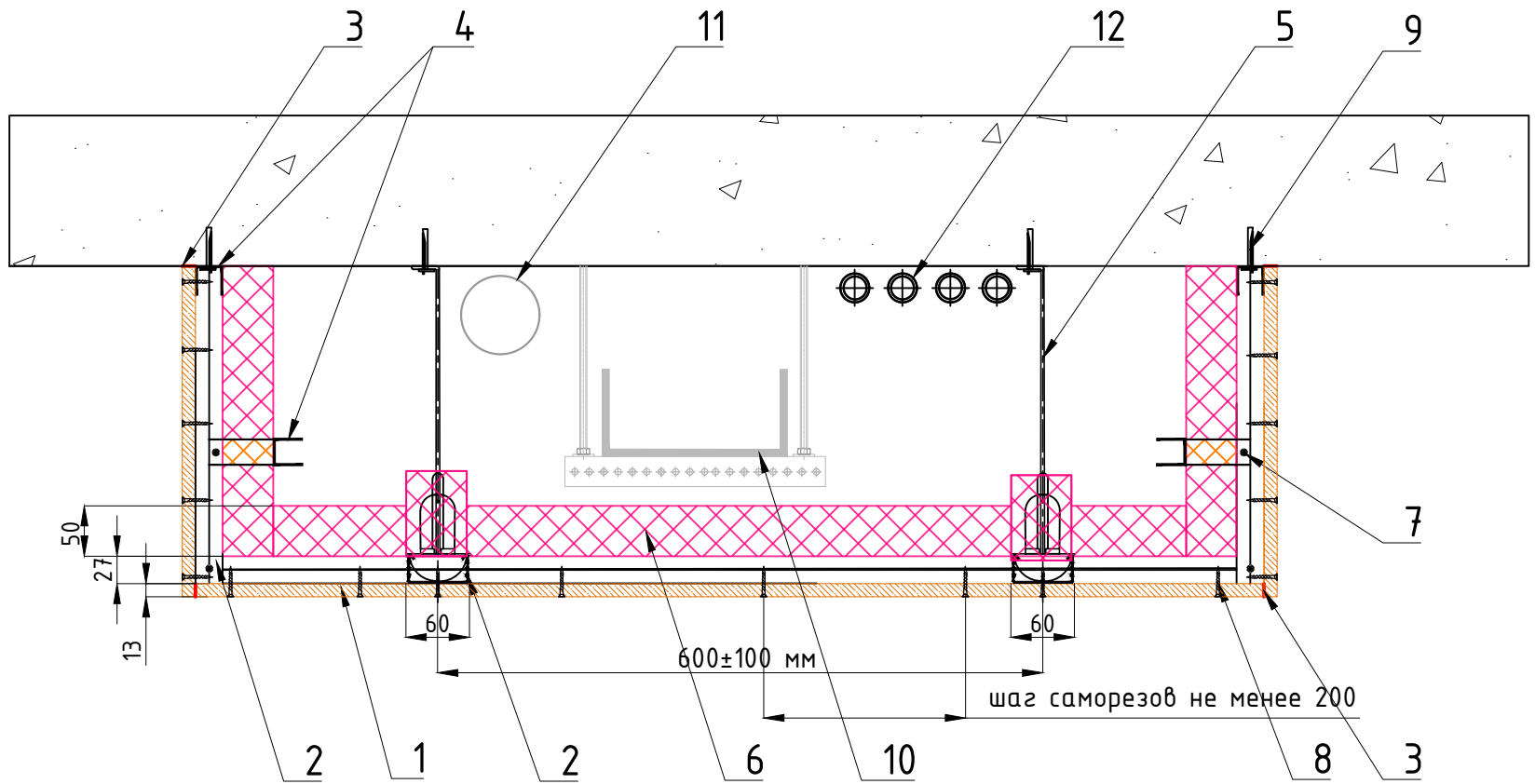



Таблица 1

Поз.	Наименование и техническая характеристика
1	Плита огнестойкая "FIREGUARD" толщиной 12,5 мм
2	Профиль направляющий стальной оцинкованный (60×27×0.6)
3	Огнезащитный герметик "ТЕHSTRONG CONTACT S"
4	Профиль направляющий стальной оцинкованный (27×28×0.6)
5	Тяга для профилей 60×27
6	Вата базальтовая: толщина 50 мм, плотность 70 кг/м ³ , негорючая, без покрытия
7	Саморез по металлу с прессшайбой со сверлом 4,2×13
8	Саморез по металлу с потайной головкой 3,5×19
9	Анкер-клин
10	Кабельный лоток
11	Стальная труба
12	Фреоновод

						ТС-24.01.01-Р-FG-01			
						Альбом типовых решений			
						Огнестойкая строительная конструкция для защиты перекрытий и выгораживания инженерных коммуникаций изготовленная из огнестойких кальцево-силикатных плит "FIREGUARD"			
Изм.	Кол.уч.	Лист	№ док	Подп.	Дата				
Разраб.	Трофимова					Раздел 1. Огнестойкая строительная конструкция для защиты перекрытий и выгораживания инженерных коммуникаций изготовленная из огнестойких кальцево-силикатных плит "FIREGUARD"	Стадия	Лист	Листов
Проверил	Бойцов						Р	1.16	
Утв.	Семенов					Узел 2. Трехсторонняя огнестойкая строительная конструкция для защиты перекрытий и выгораживания инженерных коммуникаций изготовленная из огнестойких кальцево-силикатных плит "FIREGUARD" (REI 90)			

Узел 9. Д.вухсторонняя огнестойкая строительная конструкция для защиты перекрытий и выгораживания инженерных коммуникаций изготовленная из огнестойких кальцево-силикатных плит "FIREGUARD" (REI 90)

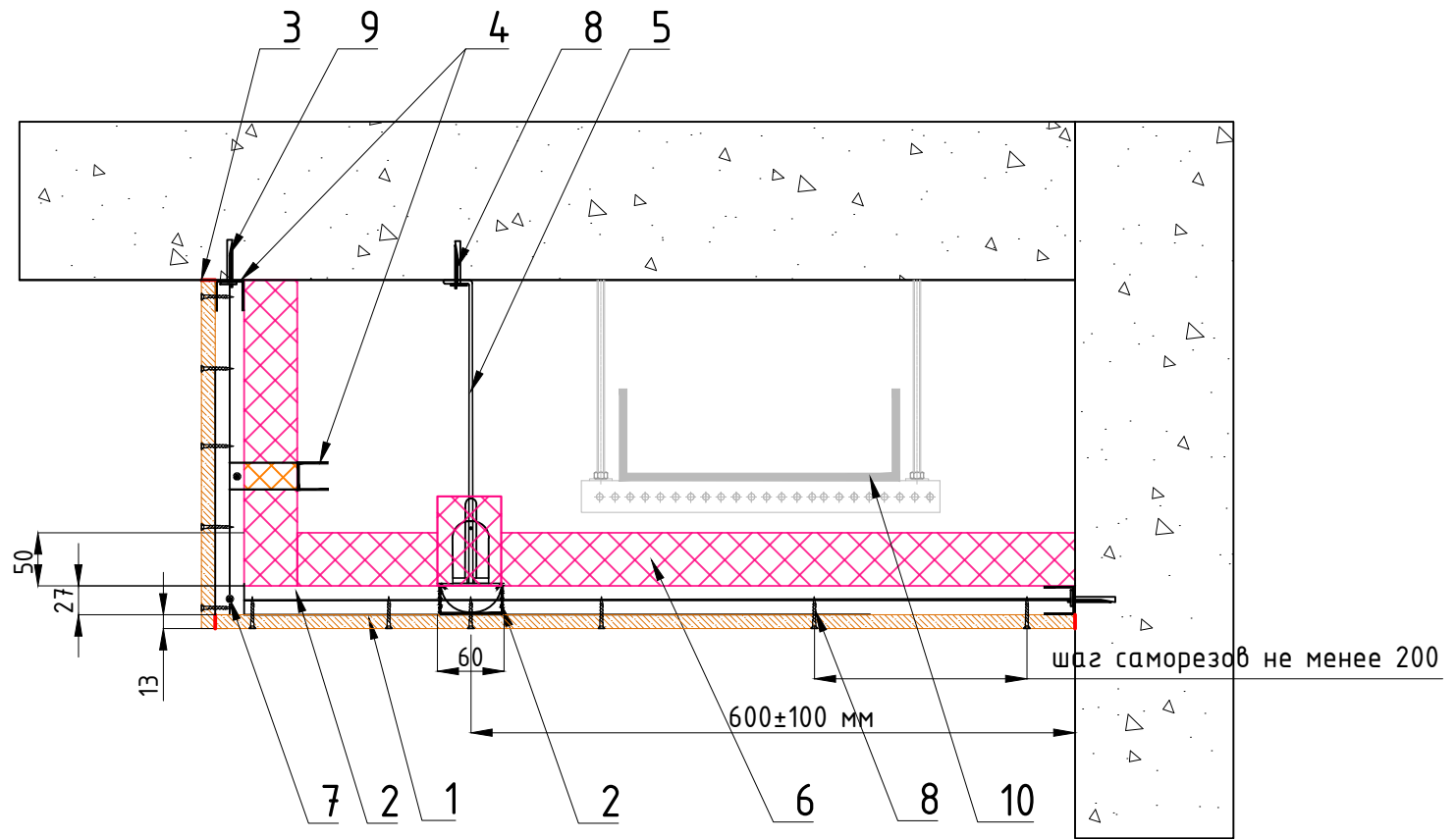


Таблица 1

Поз.	Наименование и техническая характеристика
1	Плита огнестойкая "FIREGUARD" толщиной 12,5 мм
2	Профиль направляющий стальной оцинкованный (60×27×0.6)
3	Огнезащитный герметик «ТЕНСТРОНГ CONTACT S»
4	Профиль направляющий стальной оцинкованный (27×28×0.6)
5	Тяга для профилей 60×27
6	Вата базальтовая: толщина 50 мм, плотность 70 кг/м ³ , негорючая, без покрытия
7	Саморез по металлу с прессшайбой со сверлом 4,2×13
8	Саморез по металлу с потайной головкой 3,5×19
9	Анкер-клин
10	Кабельный лоток

						ТС-24.01.01-Р-FG-01			
						Альбом типовых решений			
						Огнестойкая строительная конструкция для защиты перекрытий и выгораживания инженерных коммуникаций изготовленная из огнестойких кальцево-силикатных плит "FIREGUARD"			
Изм.	Кол.уч.	Лист	№ док	Подп.	Дата	Раздел 1. Огнестойкая строительная конструкция для защиты перекрытий и выгораживания инженерных коммуникаций изготовленная из огнестойких кальцево-силикатных плит "FIREGUARD"	Стадия	Лист	Листов
Разраб.		Трофимова					Р	1.17	
Проверил		Бойцов				Узел 9. Д.вухсторонняя огнестойкая строительная конструкция для защиты перекрытий и выгораживания инженерных коммуникаций изготовленная из огнестойких кальцево-силикатных плит "FIREGUARD" (REI 90)			
Утв.		Семенов							

Узел 10. Односторонняя огнестойкая строительная конструкция для защиты перекрытий и выгораживания инженерных коммуникаций изготовленная из огнестойких кальцево-силикатных плит "FIREGUARD" (REI 90)

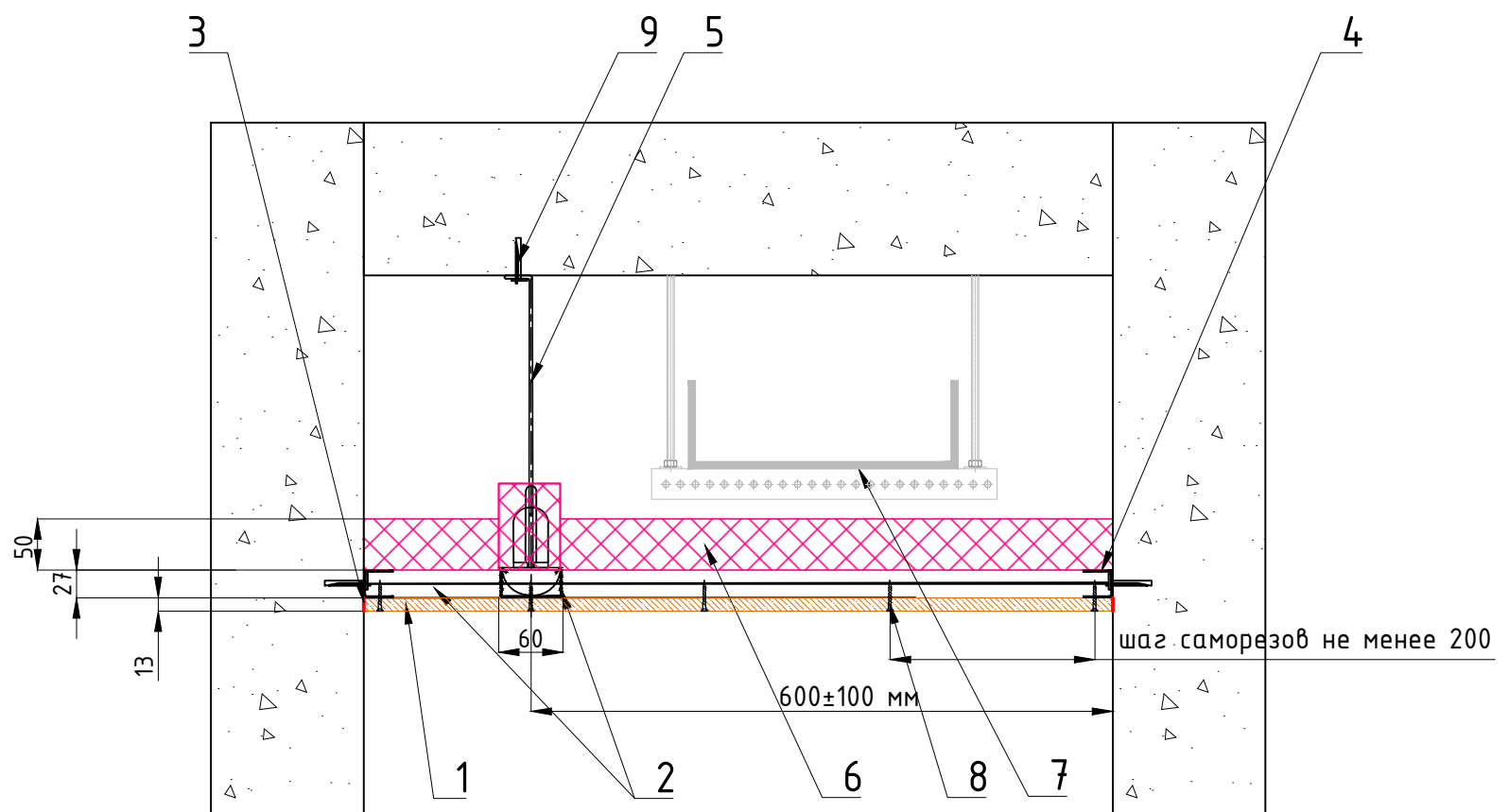


Таблица 1

Поз.	Наименование и техническая характеристика
1	Плита огнестойкая "FIREGUARD" толщиной 12,5 мм
2	Профиль направляющий стальной оцинкованный (60×27×0.6)
3	Огнезащитный герметик «TENSTRONG CONTACT S»
4	Профиль направляющий стальной оцинкованный (27×28×0.6)
5	Тяга для профилей 60×27
6	Вата базальтовая: толщина 50 мм, плотность 70 кг/м ³ , негорючая, без покрытия
7	Кабельный лоток
8	Саморез по металлу с потайной головкой 3,5×19
9	Анкер-клин

						ТС-24.01.01-Р-FG-01			
						Альбом типовых решений			
						Огнестойкая строительная конструкция для защиты перекрытий и выгораживания инженерных коммуникаций изготовленная из огнестойких кальцево-силикатных плит "FIREGUARD"			
Изм.	Кол.уч.	Лист	№ док	Подп.	Дата	Раздел 1. Огнестойкая строительная конструкция для защиты перекрытий и выгораживания инженерных коммуникаций изготовленная из огнестойких кальцево-силикатных плит "FIREGUARD"	Стадия	Лист	Листов
Разраб.		Трофимова					Р	1.18	
Проверил		Бойцов				Узел 10. Односторонняя огнестойкая строительная конструкция для защиты перекрытий и выгораживания инженерных коммуникаций изготовленная из огнестойких кальцево-силикатных плит "FIREGUARD" (REI 90)			
Утв.		Семенов							

Согласовано

Взамен инв. №

Подп. и дата

Инв. № подл.

Узел 11. Огнестойкая строительная конструкция для защиты перекрытий и выгораживания инженерных коммуникаций изготовленная из огнестойких кальцево-силикатных плит Fireguard 12,5 мм и базальтовой ваты (REI 180)

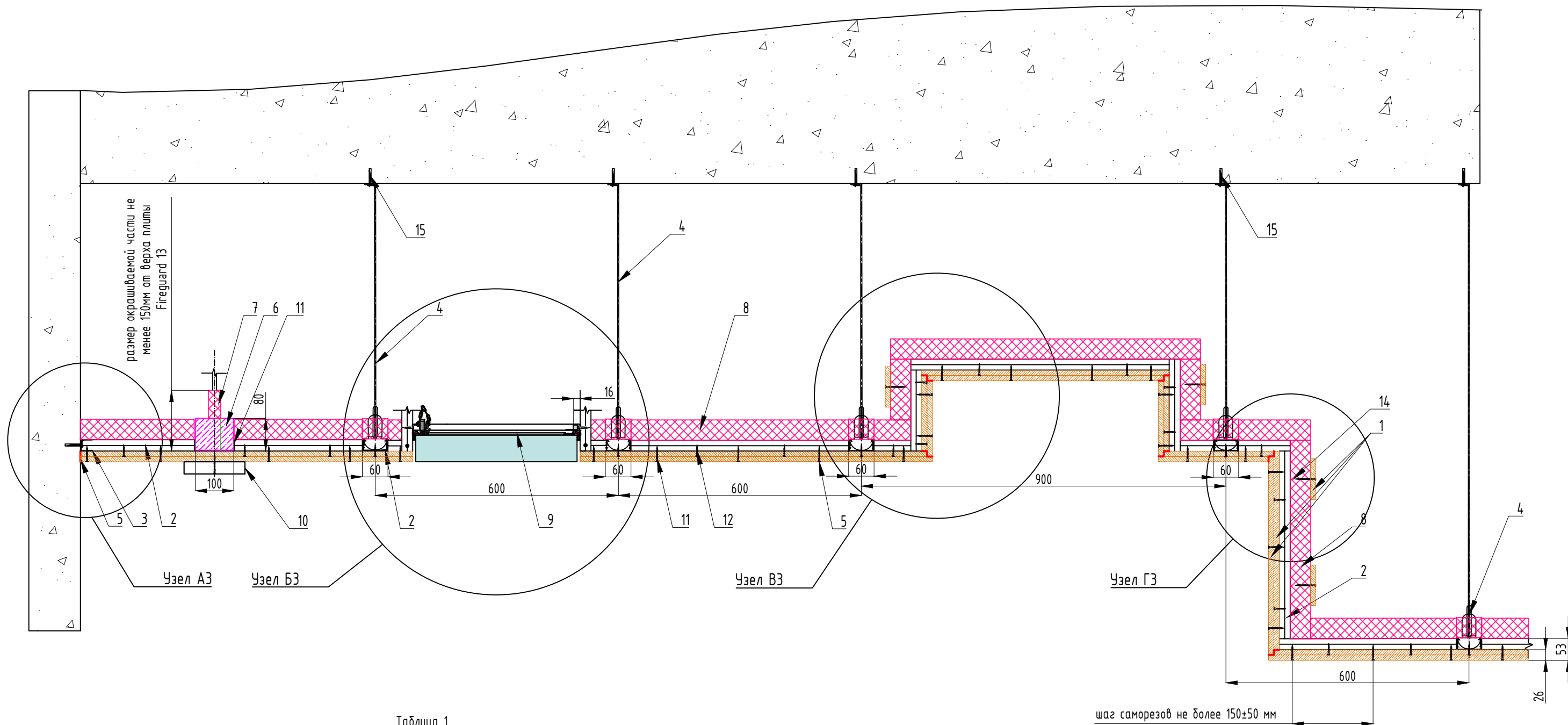


Таблица 1

Поз.	Наименование и техническая характеристика
1	Плита огнестойкая "FIREGUARD" толщиной 12,5 мм
2	Профиль потолочный стальной оцинкованный (60×27×0,6мм)
3	Профиль направляющий стальной оцинкованный (28×27×0,6мм)
4	Тяга к подвесу с зажимами 0,5м
5	Герметик огнезащитный "TEHSTRONG CONTACT S"
6	Плита огнестойкая "GB-P"
7	Мастика огнезащитная "TEHSTRONG K"
8	Люк ревизионный "TEHSTRONG RL" (300×300мм)
9	Светильник
10	Профиль под светильник стальной оцинкованный шириной 100мм
11	Саморез по металлу с потайной головкой 3,5×35
12	Саморез по металлу с потайной головкой 3,5×19
13	Анкер-клин 6×40
14	Вата базальтовая: толщина 50 мм, плотность 70 кг/м3, негорючая, без покрытия

1. При монтаже многослойной конструкции для внутренних слоев рекомендуется шаг от 400 мм до 600 мм, для завершающего – не более 150±50 мм;
2. Каркас из стального профиля ПП60/27 толщиной не менее 0,5 мм (ГОСТ 11474-76), с шагом не более 600 мм, смонтированный к несущей конструкции посредством стальных подвесов с удлинителями с анкерными креплениями, с шагом не менее 600мм.

Изм.	Кол.ч.	Лист	№ док	Подп.	Дата	ТС-24.01.01-P-FG-01			
						Альбом типовых решений			
						Огнестойкая строительная конструкция для защиты перекрытий и выгораживания инженерных коммуникаций изготовленная из огнестойких кальцево-силикатных плит "FIREGUARD"			
Разраб.	Шоповалова					Раздел 1. Огнестойкая строительная конструкция для защиты перекрытий и выгораживания инженерных коммуникаций изготовленная из огнестойких кальцево-силикатных плит "FIREGUARD"	Стадия	Лист	Листов
Проверил	Бойцов						P	1.19	
Утв.	Кузьмин					Узел 3. Огнестойкая строительная конструкция для защиты перекрытий и выгораживания инженерных коммуникаций изготовленная из огнестойких кальцево-силикатных плит Fireguard 12,5 мм и базальтовой ваты (REI 180)			

Узел А3. Вариант исполнения примыкания огнестойкой строительной конструкции (REI 180) к стене при величине зазора менее 10 мм

Зазоры от стены менее 10 мм заполняются герметиком «ТЕНСТРОНГ КОНТАКТ S»

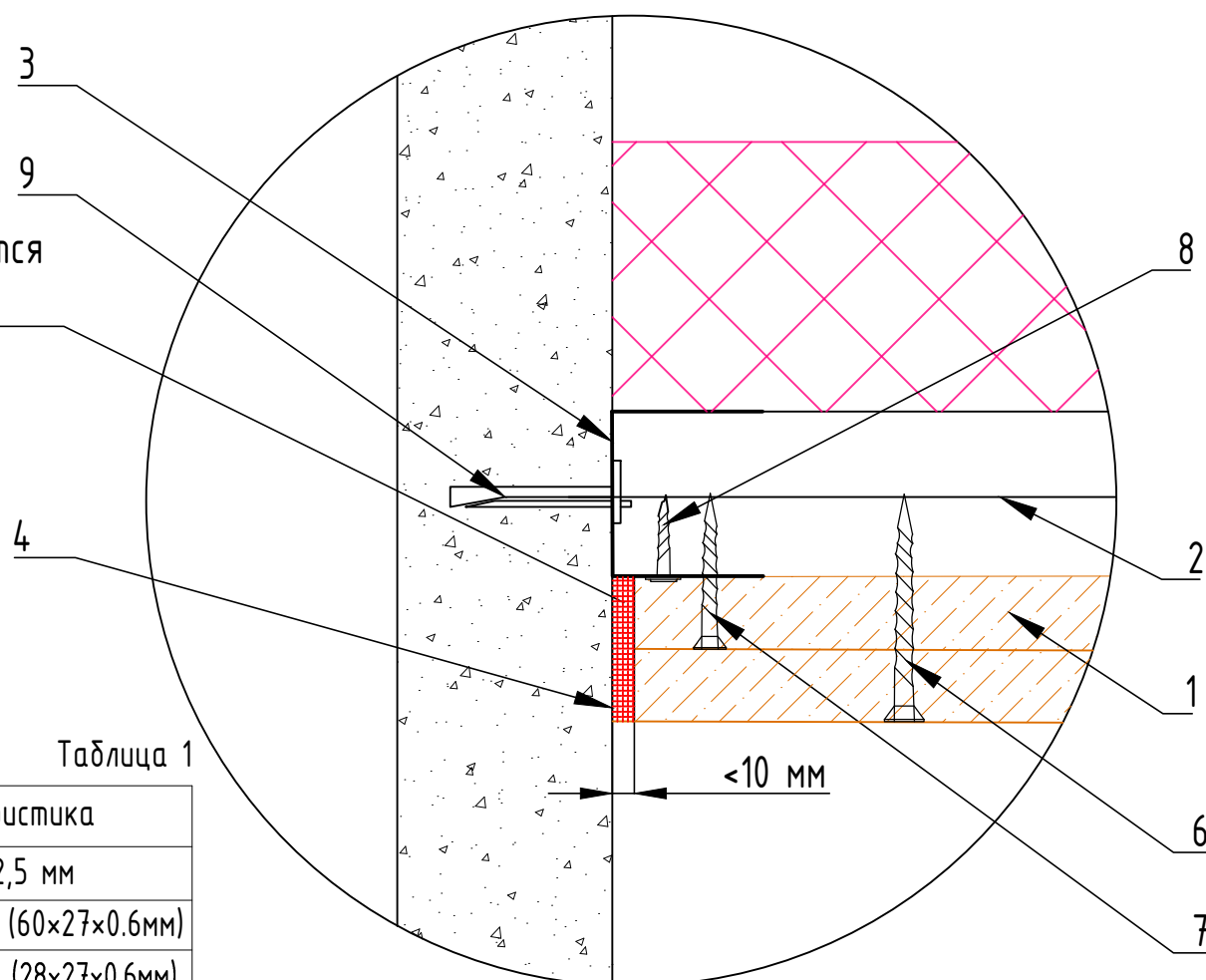
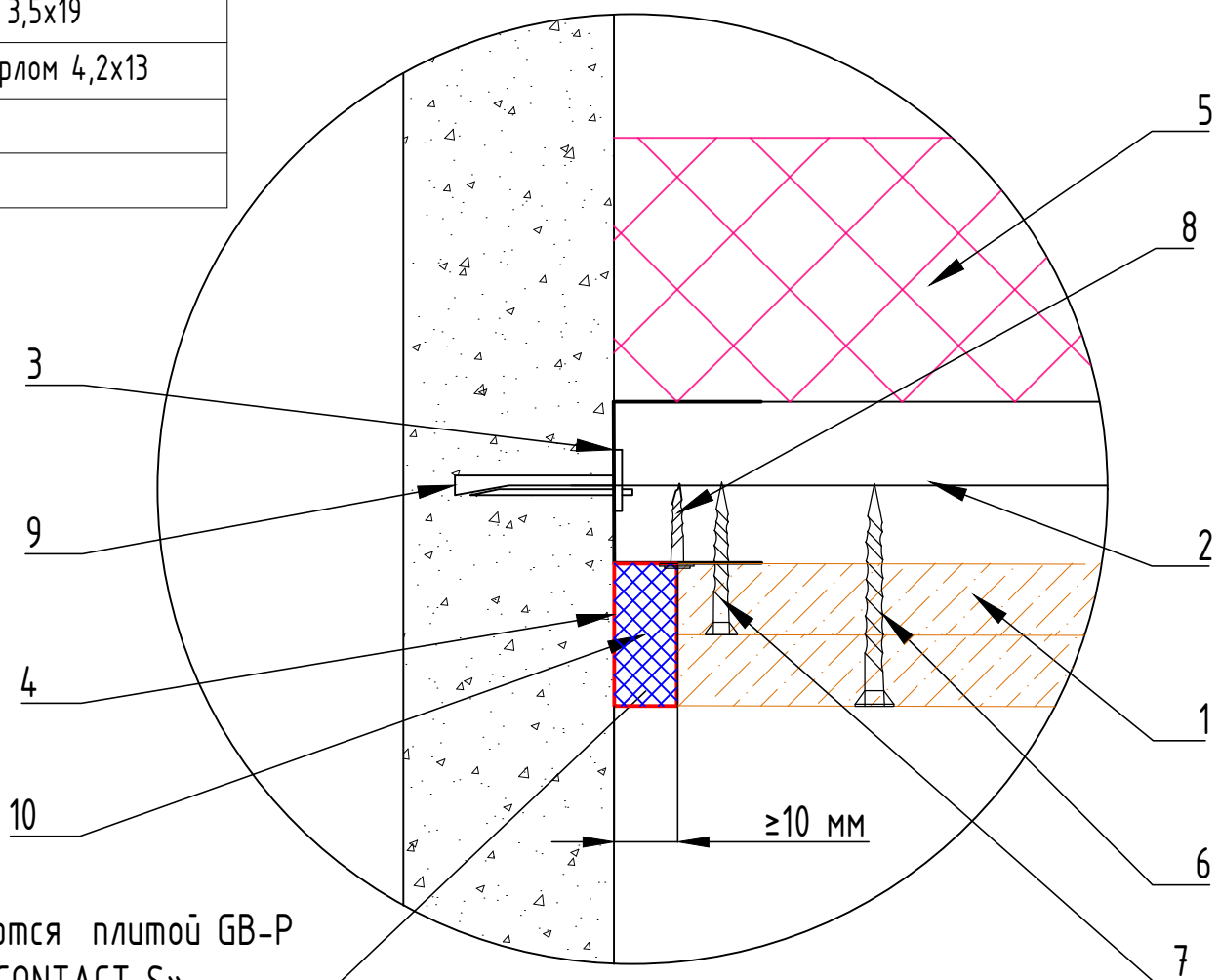


Таблица 1

Поз.	Наименование и техническая характеристика
1	Плита огнестойкая "FIREGUARD" толщиной 12,5 мм
2	Профиль потолочный стальной оцинкованный (60x27x0.6мм)
3	Профиль направляющий стальной оцинкованный (28x27x0.6мм)
4	Герметик огнезащитный "ТЕНСТРОНГ КОНТАКТ S"
5	Вата базальтовая: толщина 50 мм, плотность 70 кг/м ³ , негорючая, без покрытия
6	Саморез по металлу с потайной головкой 3,5x35
7	Саморез по металлу с потайной головкой 3,5x19
8	Саморез по металлу с прессшайбой со сверлом 4,2x13
9	Анкер клин 6x40
10	Плита огнестойкая "GB-P"

Узел А3. Вариант исполнения примыкания огнестойкой строительной конструкции (REI 180) к стене при величине зазора более 10 мм



Зазоры от стены более 10 мм заполняются плитой GB-P с промазкой герметиком «ТЕНСТРОНГ КОНТАКТ S»

Согласовано

Взамен инв. N°

Подп. и дата

Инв. N° подл.

ТС-24.01.01-P-FG-01

Альбом типовых решений

Огнестойкая строительная конструкция для защиты перекрытий и выгораживания инженерных коммуникаций изготовленная из огнестойких кальцево-силикатных плит "FIREGUARD"

Изм.	Кол.уч.	Лист	№ док	Подп.	Дата
Разраб.		Шаповалов			
Проверил		Бойцов			
Утв.		Кузьмин			

Раздел 1. Огнестойкая строительная конструкция для защиты перекрытий и выгораживания инженерных коммуникаций изготовленная из огнестойких кальцево-силикатных плит "FIREGUARD"

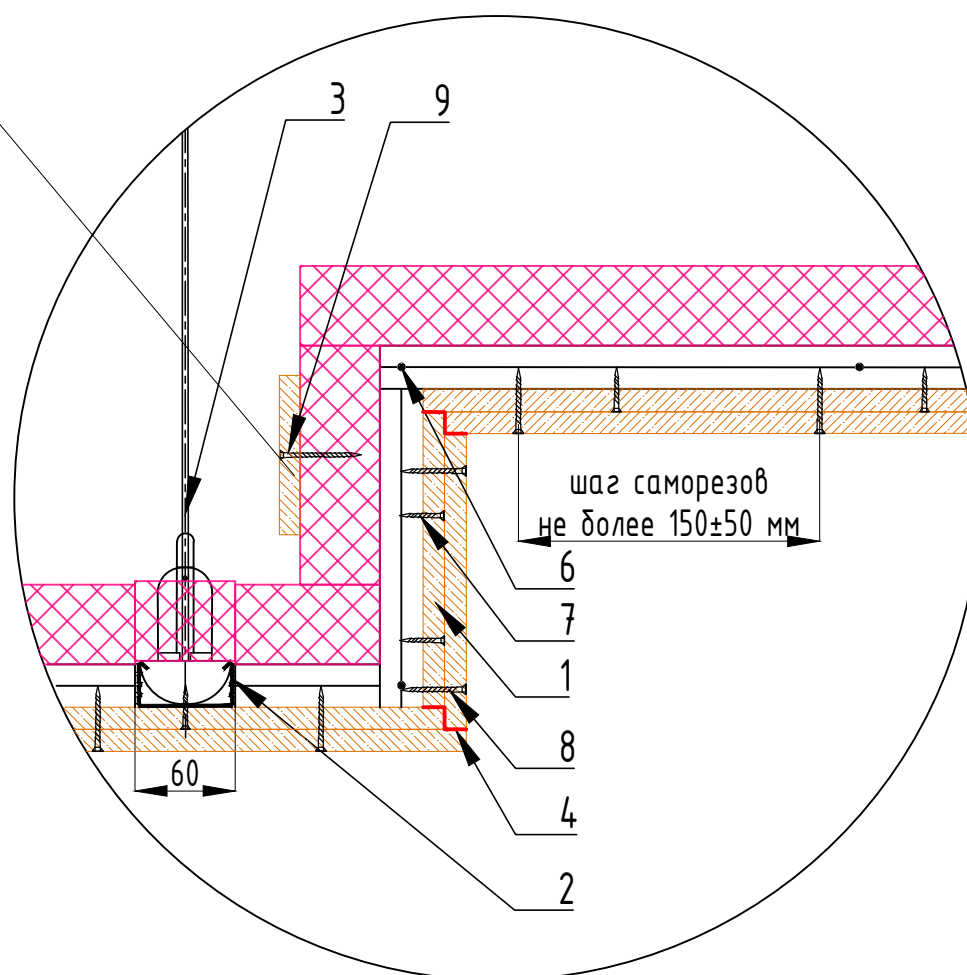
Стадия	Лист	Листов
P	1.20	

Узел А3. Варианты исполнения примыкания к стене огнестойкой строительной конструкции (REI 180)



Узел ВЗ. Схема монтажа элементов ниши под светильники 600x600 мм огнестойкой строительной конструкции (REI 180)

Накладка из плиты
(TEHSTRONG Fireguard 12,5) 100x100 мм



Узел ВЗ. Схема монтажа вертикального участка огнестойкой строительной конструкции (REI 180)

Накладка из плиты
(TEHSTRONG Fireguard 12,5) 100x100 мм

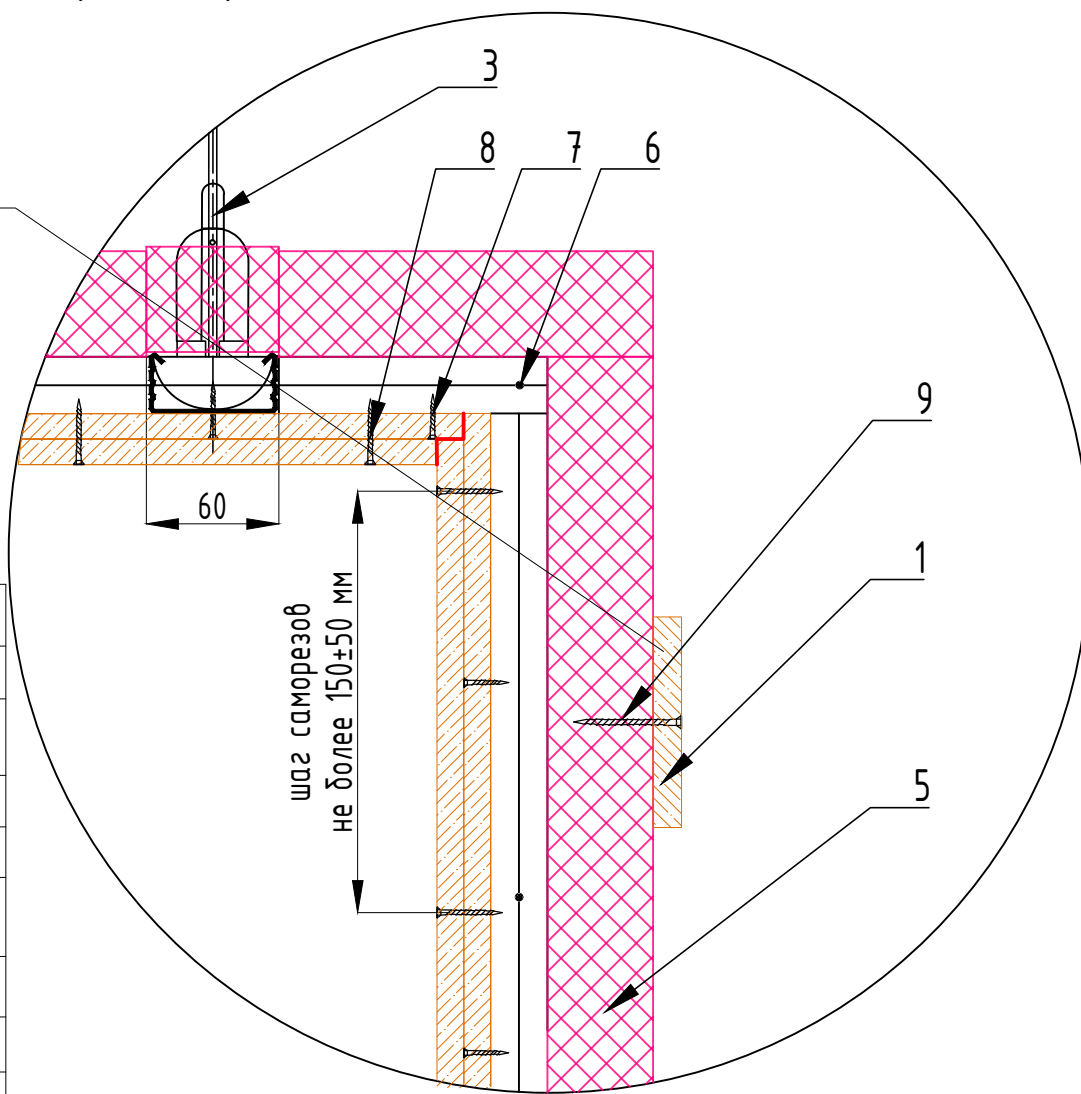


Таблица 1

Поз.	Наименование и техническая характеристика
1	Плита огнестойкая "FIREGUARD" толщиной 12,5 мм
2	Профиль потолочный стальной оцинкованный (60x27x0.6мм)
3	Тяга для профилей 60x27
4	Герметик огнезащитный "TEHSTRONG CONTACT S"
5	Вата базальтовая: толщина 50 мм, плотность 70 кг/м3, негорючая, без покрытия
6	Саморез по металлу с прессшайбой со сверлом 4,2x13
7	Саморез по металлу с потайной головкой 3,5x19
8	Саморез по металлу с потайной головкой 3,5x35
9	Саморез по металлу с потайной головкой 4,2x80

Согласовано

Взамен инв. №

Подп. и дата

Инв. № подл.

ТС-24.01.01-Р-FG-01

Альбом типовых решений

Огнестойкая строительная конструкция для защиты перекрытий и выгораживания инженерных коммуникаций изготовленная из огнестойких кальцево-силикатных плит "FIREGUARD"

Изм.	Кол.уч.	Лист	№ док	Подп.	Дата
Разраб.		Шоповалова			
Проверил		Бойцов			
Утв.		Кузьмин			

Раздел 1. Огнестойкая строительная конструкция для защиты перекрытий и выгораживания инженерных коммуникаций изготовленная из огнестойких кальцево-силикатных плит "FIREGUARD"

Стадия	Лист	Листов
Р	1.21	

Узел ВЗ, ВЗ.
Схема монтажа элементов ниши под светильники и вертикального участка огнестойкой строительной конструкции (REI 180)



Узел ГЗ. Схема крепления ревизионного люка «Техstrong RL» огнестойкой строительной конструкции (REI 180)

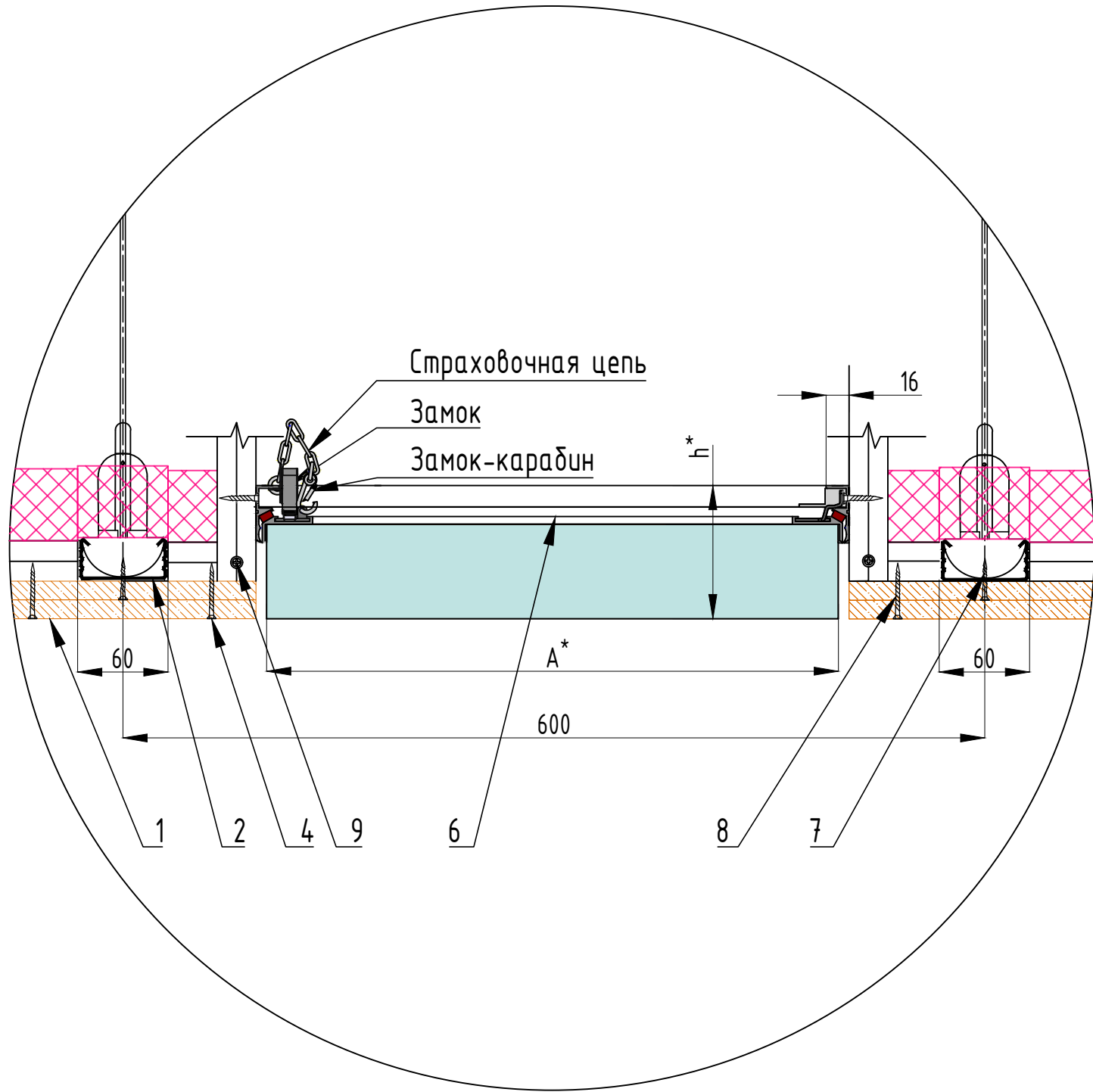


Таблица 1

Поз.	Наименование и техническая характеристика
1	Плита огнестойкая "FIREGUARD" толщиной 12,5 мм
2	Профиль потолочный стальной оцинкованный (60x27x0.6мм)
3	Тяга для профилей 60x27
4	Герметик огнезащитный "TEHSTRONG CONTACT S"
5	Вата базальтовая: толщина 50 мм, плотность 70 кг/м3, негорючая, без покрытия
6	Люк ревизионный "TEHSTRONG RL"
7	Саморез по металлу с потайной головкой 3,5x19
8	Саморез по металлу с потайной головкой 3,5x35
9	Саморез по металлу с прессшайбой со сверлом 4,2x13

Примечание:

A* - Возможно применение ревизионных люков «TEHSTRONG RL» с габаритными размерами 300x300 мм, 400x600 мм, или без люка.

h* - Толщина ревизионного люка «TEHSTRONG RL» (REI 90) h=90 мм

Согласовано

Взамен инв. N°

Подп. и дата

Инв. N° подл.

ТС-24.01.01-Р-FG-01

Альбом типовых решений
Огнестойкая строительная конструкция для защиты перекрытий и выгораживания инженерных коммуникаций изготовленная из огнестойких кальцево-силикатных плит "FIREGUARD"

Изм.	Кол.уч.	Лист	№ док	Подп.	Дата
Разраб.		Шаповалова			
Проверил		Бойцов			
Утв.		Кузьмин			

Раздел 1. Огнестойкая строительная конструкция для защиты перекрытий и выгораживания инженерных коммуникаций изготовленная из огнестойких кальцево-силикатных плит "FIREGUARD"

Узел ГЗ. Схема крепления ревизионного люка «TEHSTRONG RL» огнестойкой строительной конструкции (REI 180)

Стадия	Лист	Листов
Р	1.22	



Узел ДЗ. Схема крепления ревизионного люка конструктивного исполнения огнестойкой строительной конструкции (REI 180)

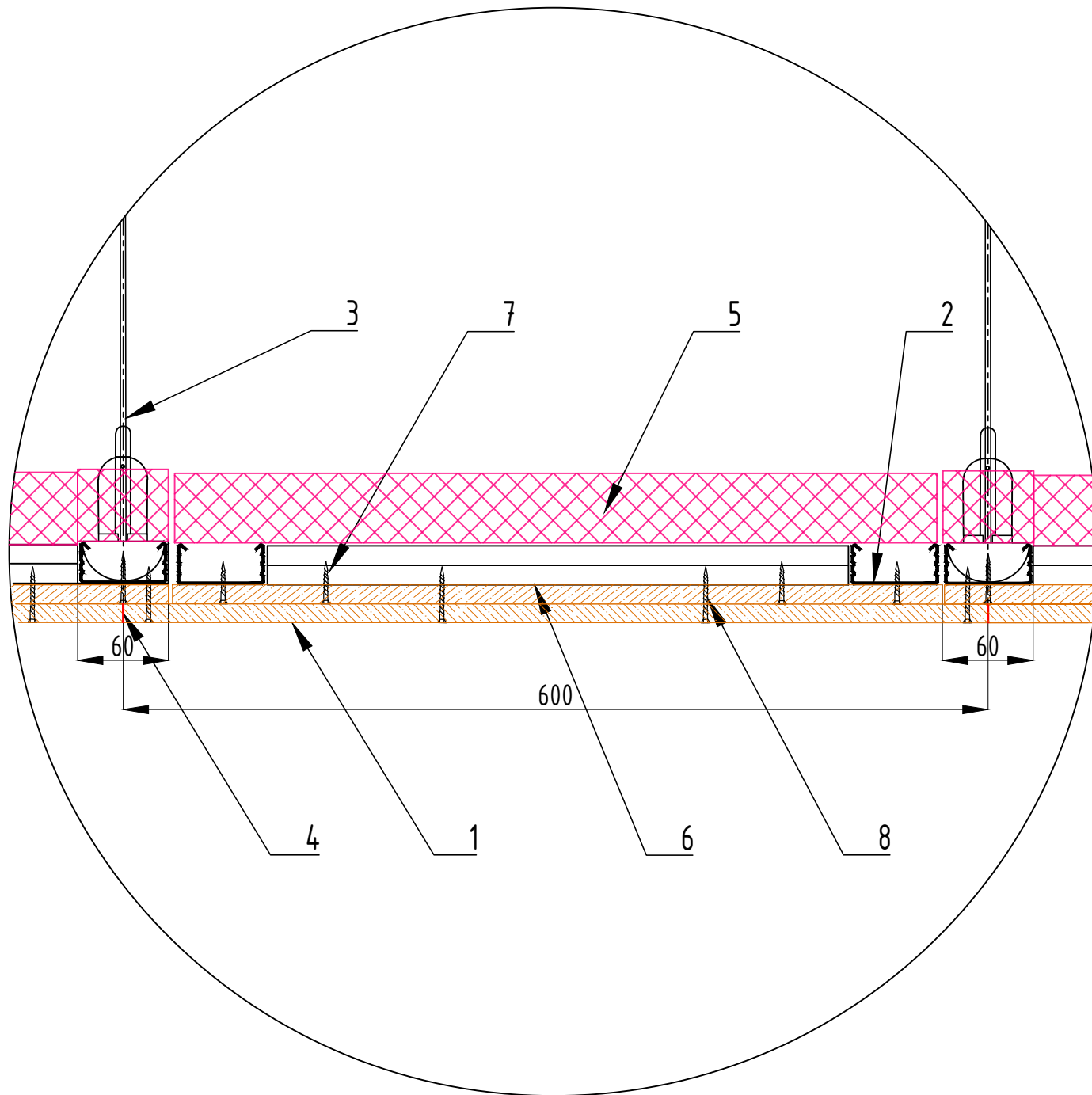


Таблица 1

Поз.	Наименование и техническая характеристика
1	Плита огнестойкая "FIREGUARD" толщиной 12,5 мм
2	Профиль потолочный стальной оцинкованный (60×27×0.6мм)
3	Тяга для профилей 60×27
4	Герметик огнезащитный "ТЕНСТРОНГ КОНТАКТ S"
5	Вата базальтовая: толщина 50 мм, плотность 70 кг/м ³ , негорючая, без покрытия
6	Люк конструктивного исполнения
7	Саморез по металлу с потайной головкой 3,5×19
8	Саморез по металлу с потайной головкой 3,5×35

Взамен инв. N°

Подп. и дата

Инв. N° подл.

ТС-24.01.01-P-FG-01

Альбом типовых решений
Огнестойкая строительная конструкция для защиты перекрытий и выгораживания инженерных коммуникаций изготовленная из огнестойких кальцево-силикатных плит "FIREGUARD"

Изм.	Кол.уч.	Лист	№ док	Подп.	Дата
Разраб.		Шапвалова			
Проверил		Бойцов			
Утв.		Кузьмин			

Раздел 1. Огнестойкая строительная конструкция для защиты перекрытий и выгораживания инженерных коммуникаций изготовленная из огнестойких кальцево-силикатных плит "FIREGUARD"

Стадия	Лист	Листов
P	1.23	

Узел ДЗ. Схема крепления ревизионного люка конструктивного исполнения огнестойкой строительной конструкции (REI 180)



Согласовано

Узел 12. Трехсторонняя огнестойкая строительная конструкция для защиты перекрытий и выгораживания инженерных коммуникаций изготовленная из огнестойких кальцево-силикатных плит "FIREGUARD" (REI 180)

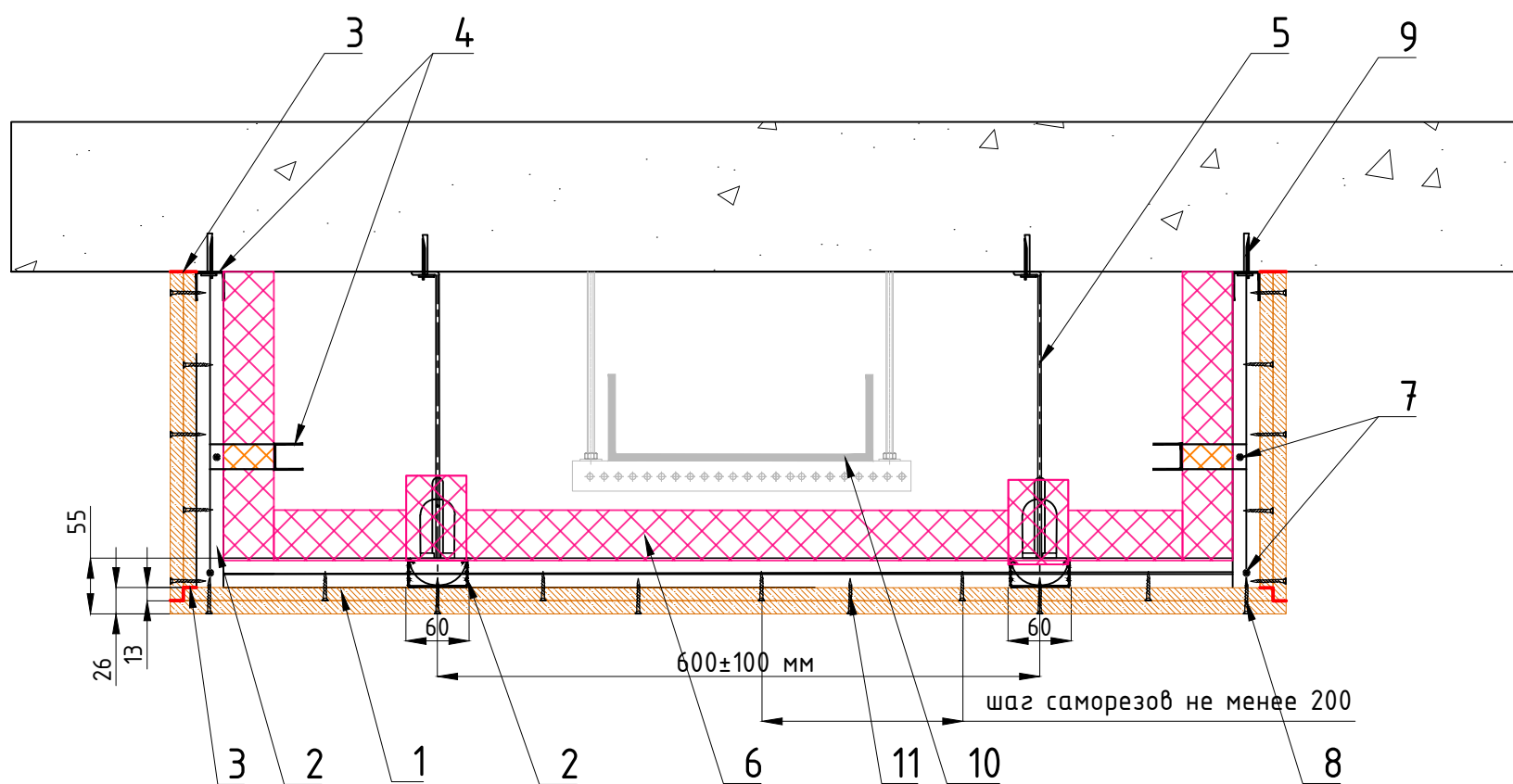


Таблица 1

Поз.	Наименование и техническая характеристика
1	Плита огнестойкая "FIREGUARD" толщиной 12,5 мм
2	Профиль направляющий стальной оцинкованный (60×27×0.6)
3	Огнезащитный герметик "ТЕHSTRONG CONTACT S"
4	Профиль направляющий стальной оцинкованный (27×28×0.6)
5	Тяга для профилей 60×27
6	Вата базальтовая: толщина 50 мм, плотность 70 кг/м ³ , негорючая, без покрытия
7	Саморез по металлу с прессшайбой со сверлом 4,2×13
8	Саморез по металлу с потайной головкой 3,5×19
9	Анкер-клин
10	Кабельный лоток
11	Саморез по металлу с потайной головкой 3,5×35

						ТС-24.01.01-Р-FG-01			
						Альбом типовых решений			
						Огнестойкая строительная конструкция для защиты перекрытий и выгораживания инженерных коммуникаций изготовленная из огнестойких кальцево-силикатных плит "FIREGUARD"			
Изм.	Кол.уч.	Лист	№ док	Подп.	Дата	Раздел 1. Огнестойкая строительная конструкция для защиты перекрытий и выгораживания инженерных коммуникаций изготовленная из огнестойких кальцево-силикатных плит "FIREGUARD"	Стадия	Лист	Листов
Разраб.		Шаловалова					Р	1.24	
Проверил		Бойцов				Узел 12. Трехсторонняя огнестойкая строительная конструкция для защиты перекрытий и выгораживания инженерных коммуникаций изготовленная из огнестойких кальцево-силикатных плит "FIREGUARD" (REI 180)			
Утв.		Кузьмин							

Узел 13. Трехсторонняя огнестойкая строительная конструкция для защиты перекрытий и выгораживания инженерных коммуникаций изготовленная из огнестойких кальцево-силикатных плит "FIREGUARD" (REI 180)

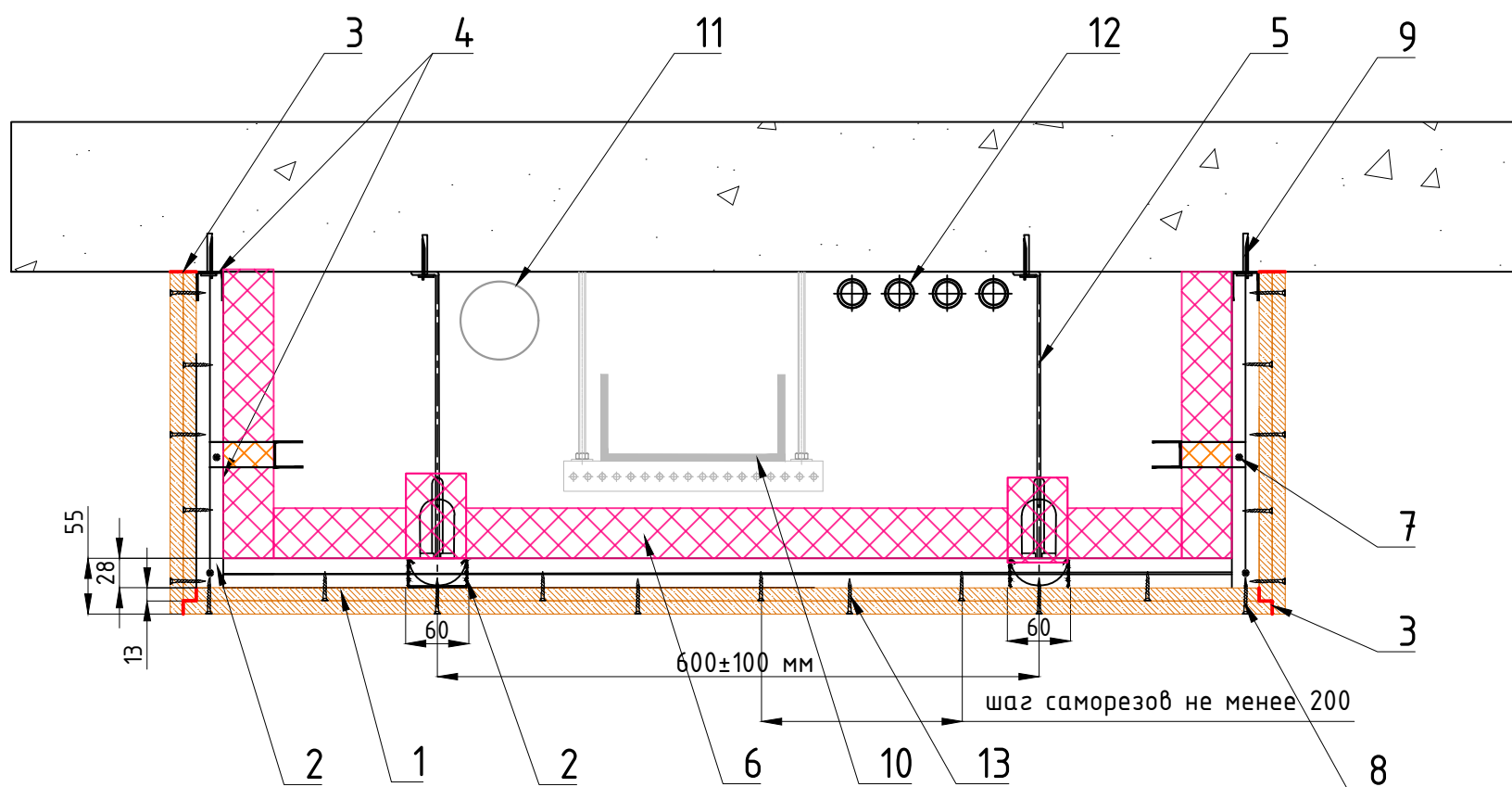



Таблица 1

Поз.	Наименование и техническая характеристика
1	Плита огнестойкая "FireGuard" толщиной 12,5 мм
2	Профиль направляющий стальной оцинкованный (60×27×0.6)
3	Огнезащитный герметик "TEHSTRONG CONTACT S"
4	Профиль направляющий стальной оцинкованный (27×28×0.6)
5	Тяга для профилей 60×27
6	Вата базальтовая: толщина 50 мм, плотность 70 кг/м ³ , негорючая, без покрытия
7	Саморез по металлу с прессшайбой со сверлом 4,2×13
8	Саморез по металлу с потайной головкой 3,5×19
9	Анкер-клин
10	Кабельный лоток
11	Стальная труба
12	Фреоновпровод
13	Саморез по металлу с потайной головкой 3,5×35

						ТС-24.01.01-Р-FG-01			
						Альбом типовых решений			
						Огнестойкая строительная конструкция для защиты перекрытий и выгораживания инженерных коммуникаций изготовленная из огнестойких кальцево-силикатных плит "FIREGUARD"			
Изм.	Кол.уч.	Лист	№ док	Подп.	Дата	Раздел 1. Огнестойкая строительная конструкция для защиты перекрытий и выгораживания инженерных коммуникаций изготовленная из огнестойких кальцево-силикатных плит "FIREGUARD"	Стадия	Лист	Листов
Разраб.		Шаловалова					Р	1.25	
Проверил		Бойцов				Узел 13. Трехсторонняя огнестойкая строительная конструкция для защиты перекрытий и выгораживания инженерных коммуникаций изготовленная из огнестойких кальцево-силикатных плит "FIREGUARD" (REI 180)			
Утв.		Кузьмин							

Узел 14. Двухсторонняя огнестойкая строительная конструкция для защиты перекрытий и выгораживания инженерных коммуникаций изготовленная из огнестойких кальцево-силикатных плит "FIREGUARD" (REI 180)

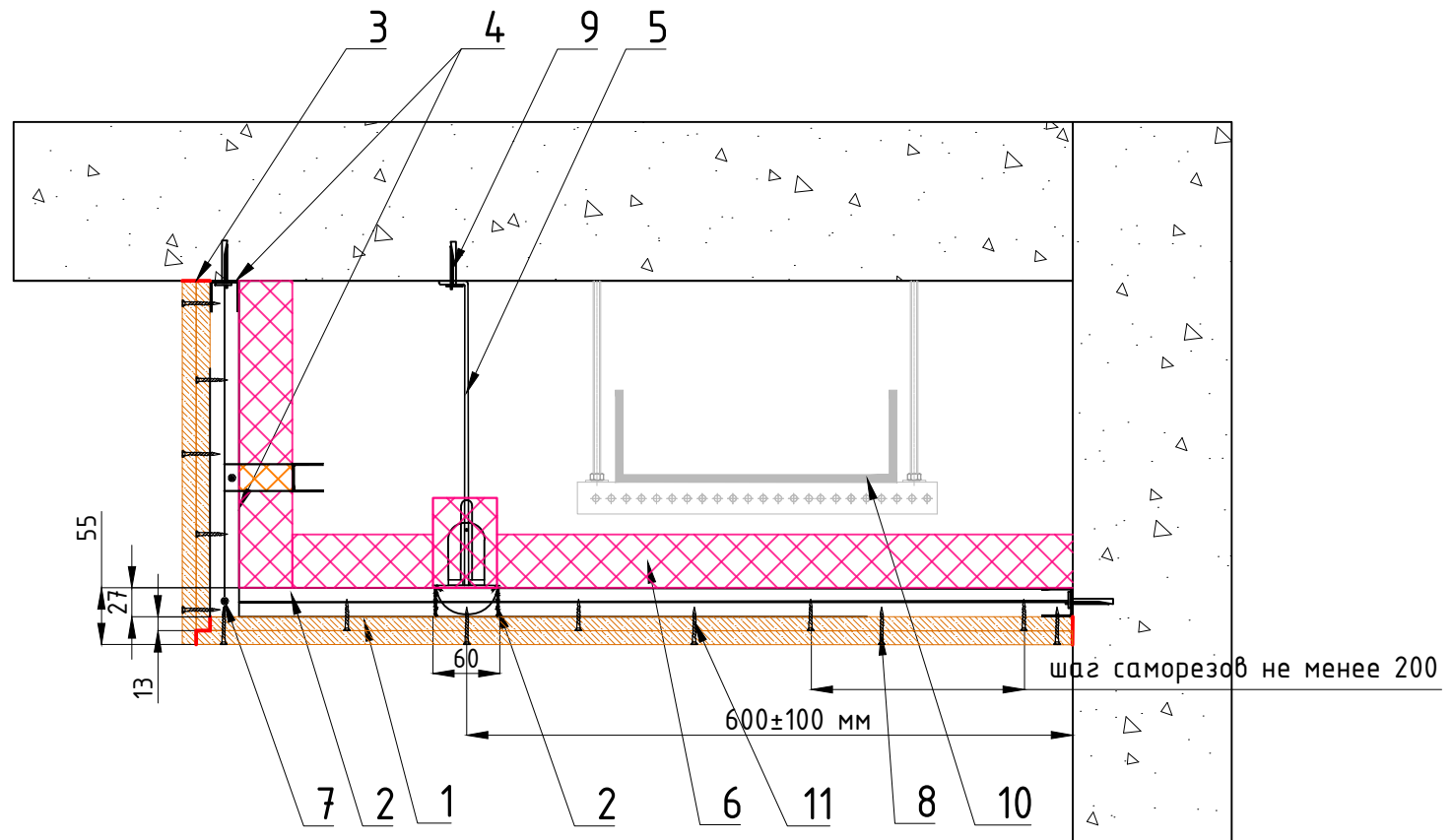


Таблица 1

Поз.	Наименование и техническая характеристика
1	Плита огнестойкая "FireGuard" толщиной 12,5 мм
2	Профиль направляющий стальной оцинкованный (60x27x0.6)
3	Огнезащитный герметик "TEHSTRONG CONTACT S"
4	Профиль направляющий стальной оцинкованный (27x28x0.6)
5	Тяга для профилей 60x27
6	Вата базальтовая: толщина 50 мм, плотность 70 кг/м3, негорючая, без покрытия
7	Саморез по металлу с прессшайбой со сверлом 4,2x13
8	Саморез по металлу с потайной головкой 3,5x19
9	Анкер-клин
10	Кабельный лоток
11	Саморез по металлу с потайной головкой 3,5x35

						ТС-24.01.01-Р-FG-01			
						Альбом типовых решений			
						Огнестойкая строительная конструкция для защиты перекрытий и выгораживания инженерных коммуникаций изготовленная из огнестойких кальцево-силикатных плит "FIREGUARD"			
Изм.	Кол.уч.	Лист	№ док	Подп.	Дата	Раздел 1. Огнестойкая строительная конструкция для защиты перекрытий и выгораживания инженерных коммуникаций изготовленная из огнестойких кальцево-силикатных плит "FIREGUARD"	Стадия	Лист	Листов
Разраб.		Шаловалова					Р	1.26	
Проверил		Бойцов				Узел 14. Двухсторонняя огнестойкая строительная конструкция для защиты перекрытий и выгораживания инженерных коммуникаций изготовленная из огнестойких кальцево-силикатных плит "FIREGUARD" (REI 180)			
Утв.		Кузьмин							

Узел 15. Односторонняя огнестойкая строительная конструкция для защиты перекрытий и выгораживания инженерных коммуникаций изготовленная из огнестойких кальцево-силикатных плит "FIREGUARD" (REI 180)

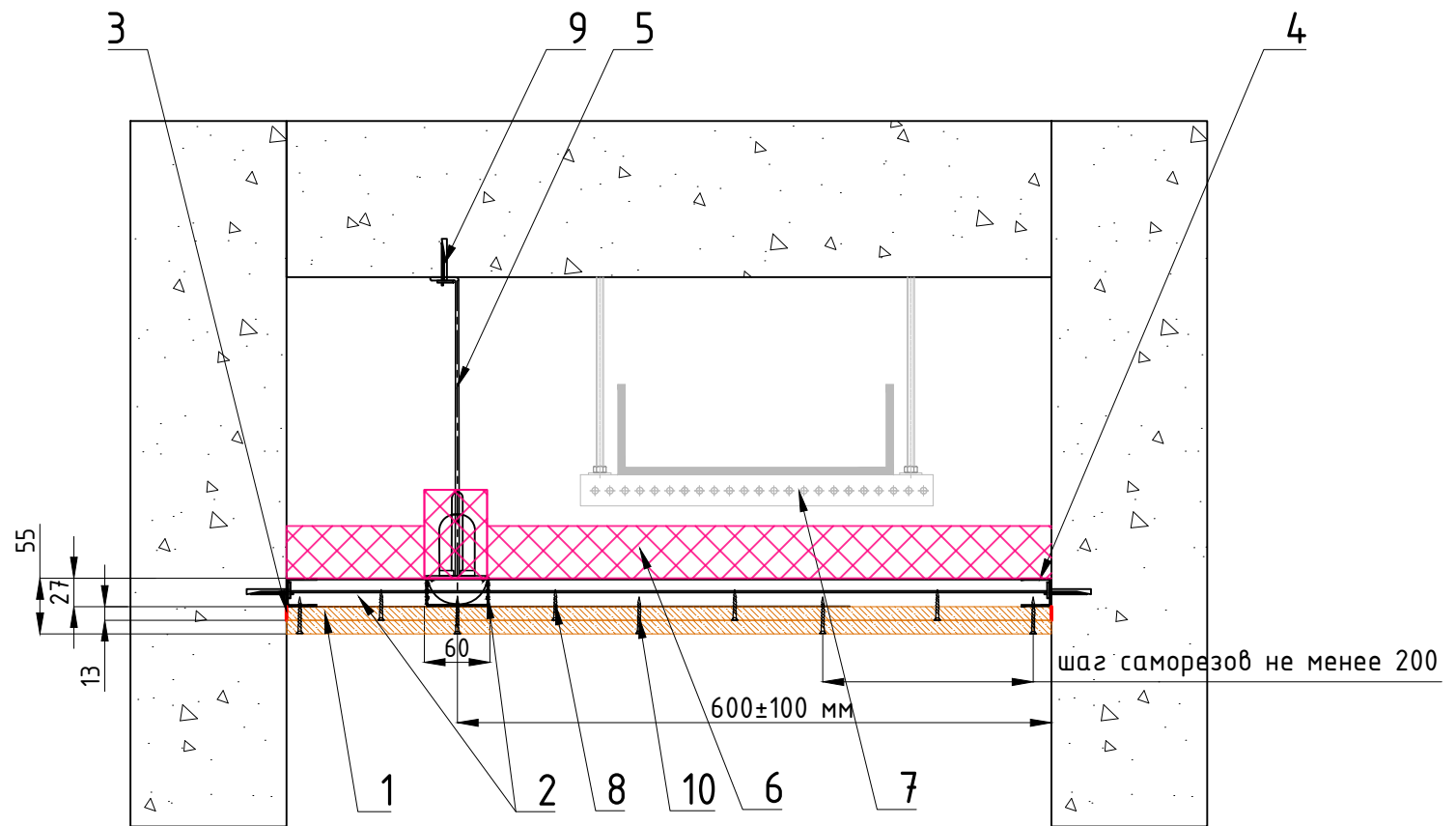


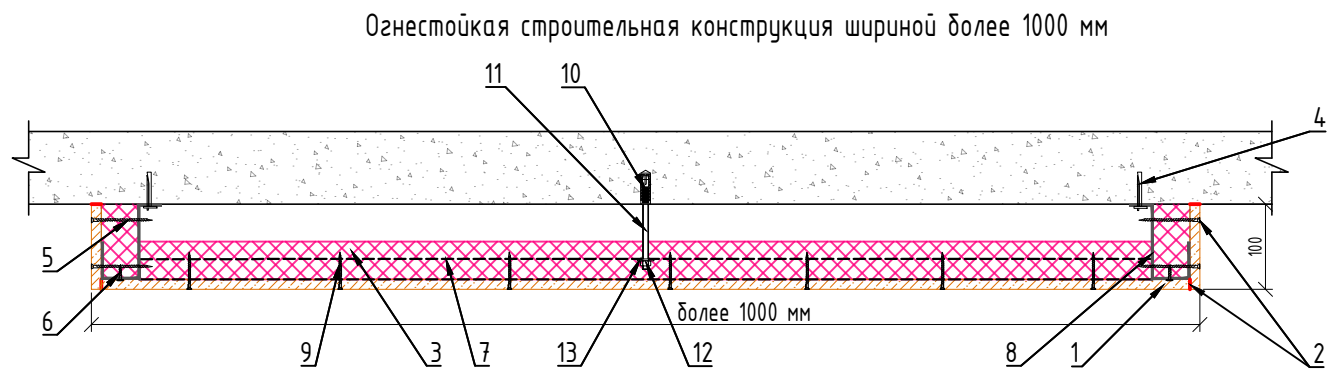
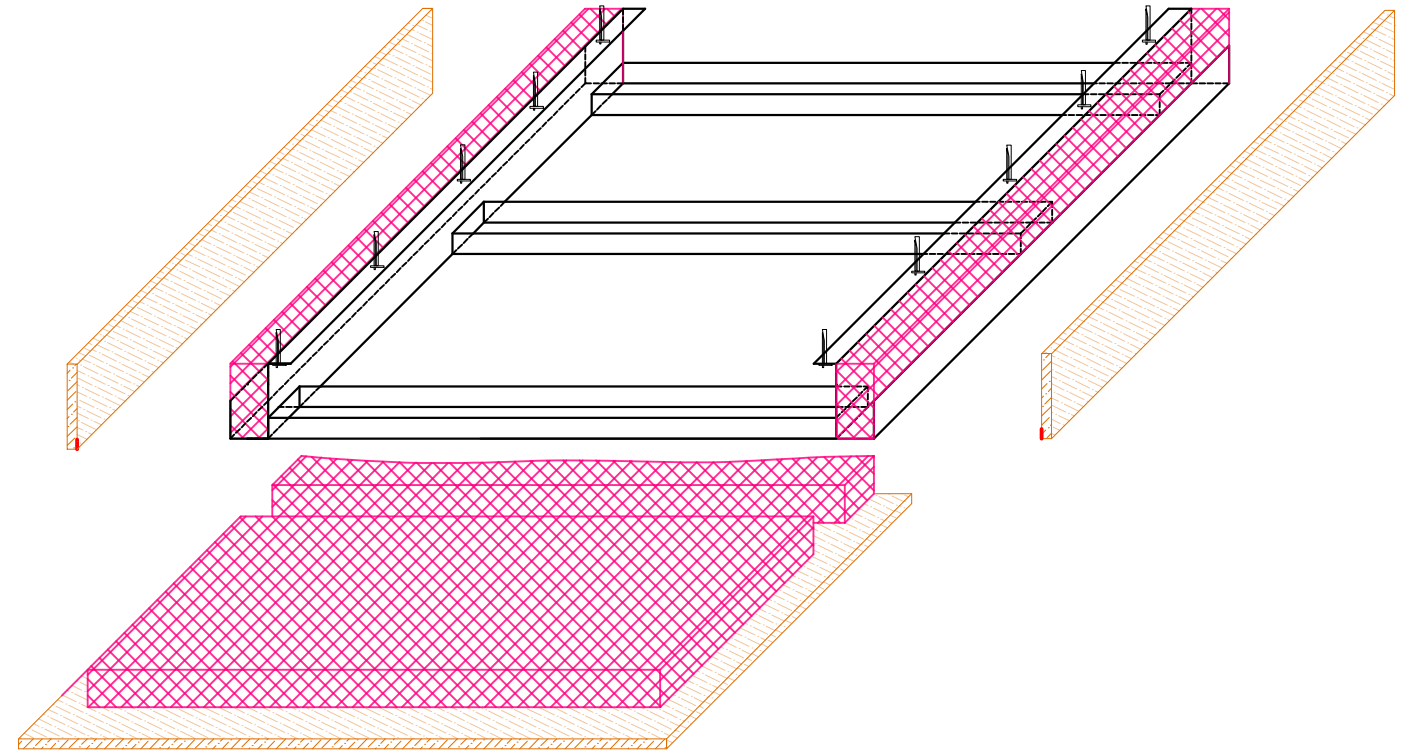
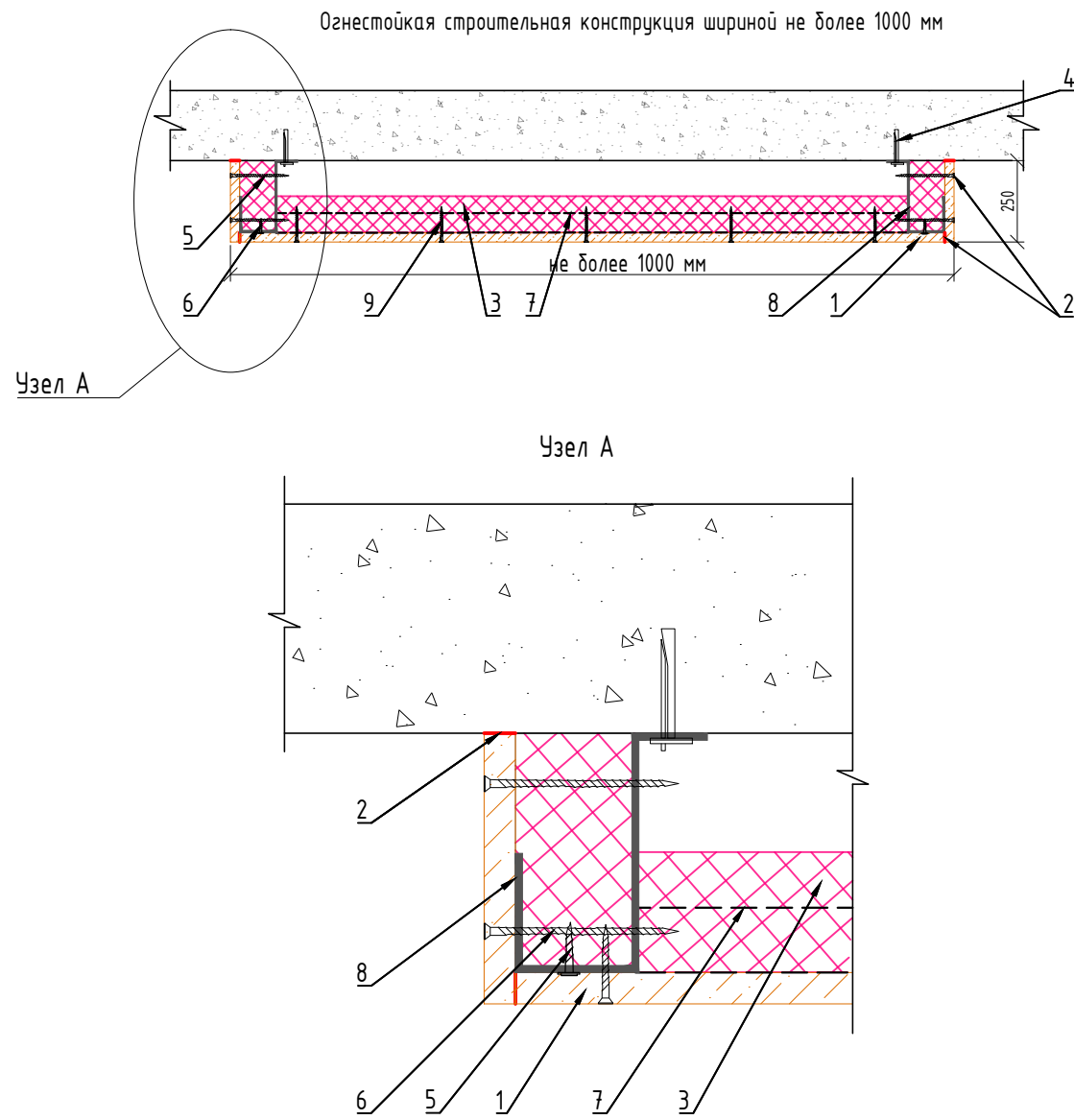
Таблица 1

Поз.	Наименование и техническая характеристика
1	Плита огнестойкая "FireGuard" толщиной 12,5 мм
2	Профиль направляющий стальной оцинкованный (60×27×0.6)
3	Огнезащитный герметик "TEHSTRONG CONTACT S"
4	Профиль направляющий стальной оцинкованный (27×28×0.6)
5	Тяга для профилей 60×27
6	Вата базальтовая: толщина 50 мм, плотность 70 кг/м ³ , негорючая, без покрытия
7	Кабельный лоток
8	Саморез по металлу с потайной головкой 3,5×19
9	Анкер-клин
10	Саморез по металлу с потайной головкой 3,5×35

						ТС-24.01.01-Р-FG-01			
						Альбом типовых решений			
						Огнестойкая строительная конструкция для защиты перекрытий и выгораживания инженерных коммуникаций изготовленная из огнестойких кальцево-силикатных плит "FIREGUARD"			
Изм.	Кол.уч.	Лист	№ док	Подп.	Дата	Раздел 1. Огнестойкая строительная конструкция для защиты перекрытий и выгораживания инженерных коммуникаций изготовленная из огнестойких кальцево-силикатных плит "FIREGUARD"	Стадия	Лист	Листов
Разраб.		Шаловалова					Р	1.27	
Проверил		Бойцов				Узел 15. Односторонняя огнестойкая строительная конструкция для защиты перекрытий и выгораживания инженерных коммуникаций изготовленная из огнестойких кальцево-силикатных плит "FIREGUARD" (REI 180)			
Утв.		Кузьмин							

Раздел 2. Огнестойкая строительная конструкция для защиты перекрытий и выгораживания инженерных коммуникаций изготовленная из огнестойких кальцево-силикатных плит "FIREGUARD" с применением стальных кронштейнов

Узел 1. Огнестойкая строительная конструкция для защиты перекрытий и выгораживания инженерных коммуникаций изготовленная из огнестойких кальцево-силикатных плит "FIREGUARD" и базальтовой ваты с применением стальных кронштейнов (REI 90)



При зашивке огнестойкой строительной конструкцией при ширине более 1000 мм предусматриваются дополнительные подвесы с шагом не более 600 мм

Таблица 1

Поз.	Наименование и техническая характеристика
1	Плита огнестойкая "FIREGUARD" толщиной 12,5 мм
2	Герметик огнезащитный "TEHSTRONG CONTACT S"
3	Плита минераловатная "ТЕХНОНИКОЛЬ" Технолайт Экстра 50 мм, плотностью 40 кг/м ³
4	Анкер-клин 6x40
5	Саморез по металлу с прессшайбой со сверлом 4,2x80
6	Саморез по металлу с потайной головкой 4.2x13
7	Профиль направляющий стальной оцинкованный (60x27x0,6)
8	Оцинковка гнутая 0,55-0,60мм
9	Саморез по металлу с потайной головкой 3,5x19
10	Анкер забивной металлический М8x30
11	Шпилька стальная резьбовая М8
12	Гайка стальная оцинкованная М8
13	Шайба увеличенная стальная оцинкованная М8

ТС-24.01.01-Р-FG-01					
Альбом типовых решений					
Огнестойкая строительная конструкция для защиты перекрытий и выгораживания инженерных коммуникаций изготовленная из огнестойких кальцево-силикатных плит "FIREGUARD"					
Изм.	Колуч.	Лист	№ док	Подп.	Дата
Разраб.		Шаповалова			
Проверил		Бойцов			
Утв.		Кузьмин			
Раздел 2. Огнестойкая строительная конструкция для защиты перекрытий и выгораживания инженерных коммуникаций изготовленная из огнестойких кальцево-силикатных плит "FIREGUARD" с применением стальных кронштейнов Узел 1. Огнестойкая строительная конструкция для защиты перекрытий и выгораживания инженерных коммуникаций изготовленная из огнестойких кальцево-силикатных плит "FIREGUARD" и базальтовой ваты с применением стальных кронштейнов (REI 90)					
Стадия		Лист	Листов		
Р		2.1	10		

Согласовано

Взамен инв. №
Подп. и дата
Инв. № подл.

Узел 2. Огнестойкая строительная конструкция для защиты перекрытий и выгораживания инженерных коммуникаций (с примыканием к стене) изготовленная из огнестойких кальцево-силикатных плит "FIREGUARD" и базальтовой ваты с применением стальных кронштейнов (REI 90)

Огнестойкая строительная конструкция шириной не более 1000 мм

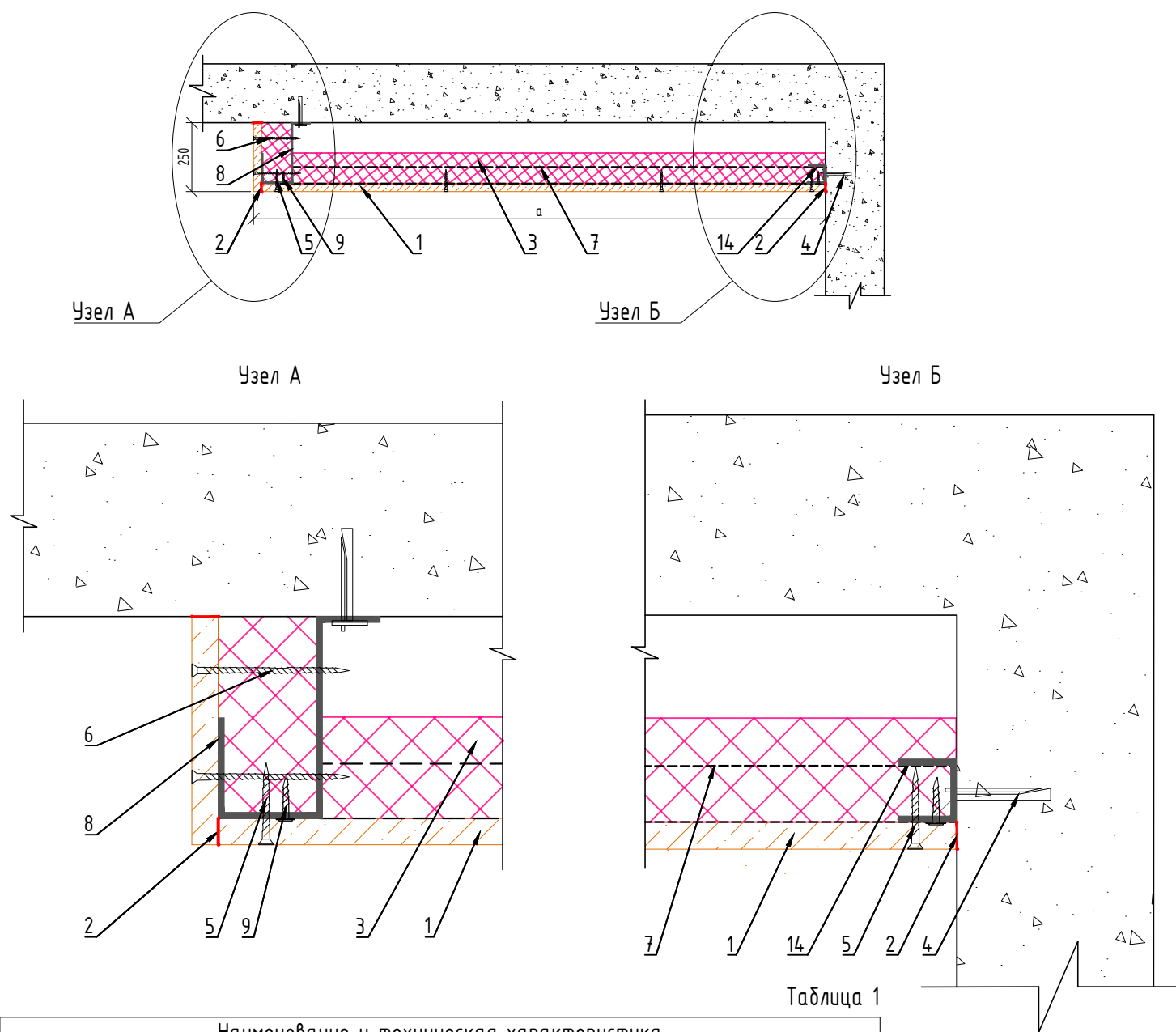
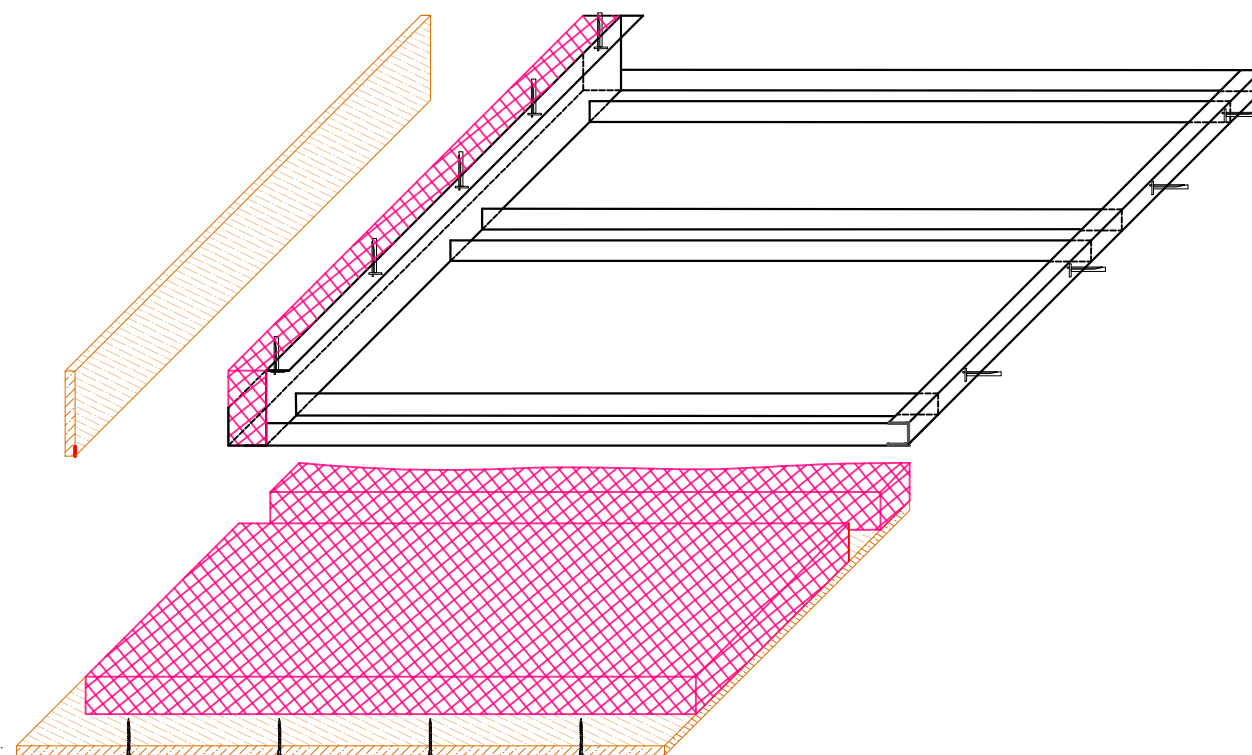
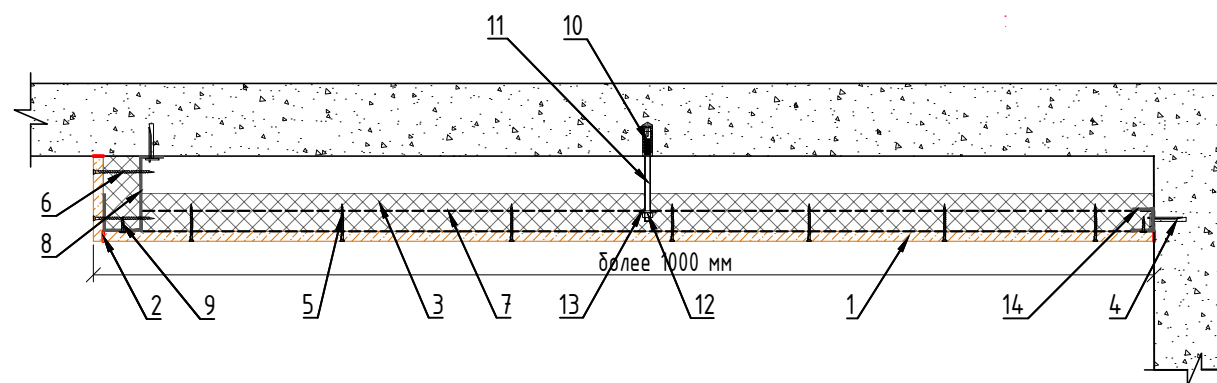


Таблица 1

Поз.	Наименование и техническая характеристика
1	Плита огнестойкая Fireguard толщиной 12,5 мм
2	Герметик огнезащитный Tehstrong Contact S
3	Плита минераловатная ТЕХНОНИКОЛЬ Технолайт Экстра 50 мм, плотностью 40 кг/м3
4	Анкер-клин 6x40
5	Саморез по металлу с потайной головкой 3,5x19
6	Саморез по металлу с потайной головкой 4,2x80
7	Профиль направляющий стальной оцинкованный (60x27x0,6)
8	Оцинковка гнутая 0,55-0,60мм
9	Саморез по металлу с потайной головкой 4,2x13
10	Анкер забивной металлический М8х30
11	Шпилька стальная резьбовая М8
12	Гайка стальная оцинкованная М8
13	Шайба увеличенная стальная оцинкованная М8
14	Профиль направляющий стальной оцинкованный (28x27x0,6)



Огнестойкая строительная конструкция шириной более 1000 мм



При зашивки огнестойкой строительной конструкцией при ширине более 1000 мм предусматриваются дополнительные подвесы с шагом не более 600 мм

ТС-24.01.01-Р-FG-01					
Альбом типовых решений					
Огнестойкая строительная конструкция для защиты перекрытий и выгораживания инженерных коммуникаций изготовленная из огнестойких кальцево-силикатных плит "FIREGUARD"					
Изм.	Колуч.	Лист	№ док	Подп.	Дата
Разраб.		Шаповалова			
Проверил		Бойцов			
Утв.		Кузьмин			
Раздел 2. Огнестойкая строительная конструкция для защиты перекрытий и выгораживания инженерных коммуникаций изготовленная из огнестойких кальцево-силикатных плит "FIREGUARD" с применением стальных кронштейнов				Стадия	Лист
Узел 2 Огнестойкая строительная конструкция для защиты перекрытий и выгораживания коммуникаций (с примыканием к стене) изготовленная из огнестойких кальцево-силикатных плит "FIREGUARD" и базальтовой ваты с применением стальных кронштейнов (REI 90)				Р	2.2

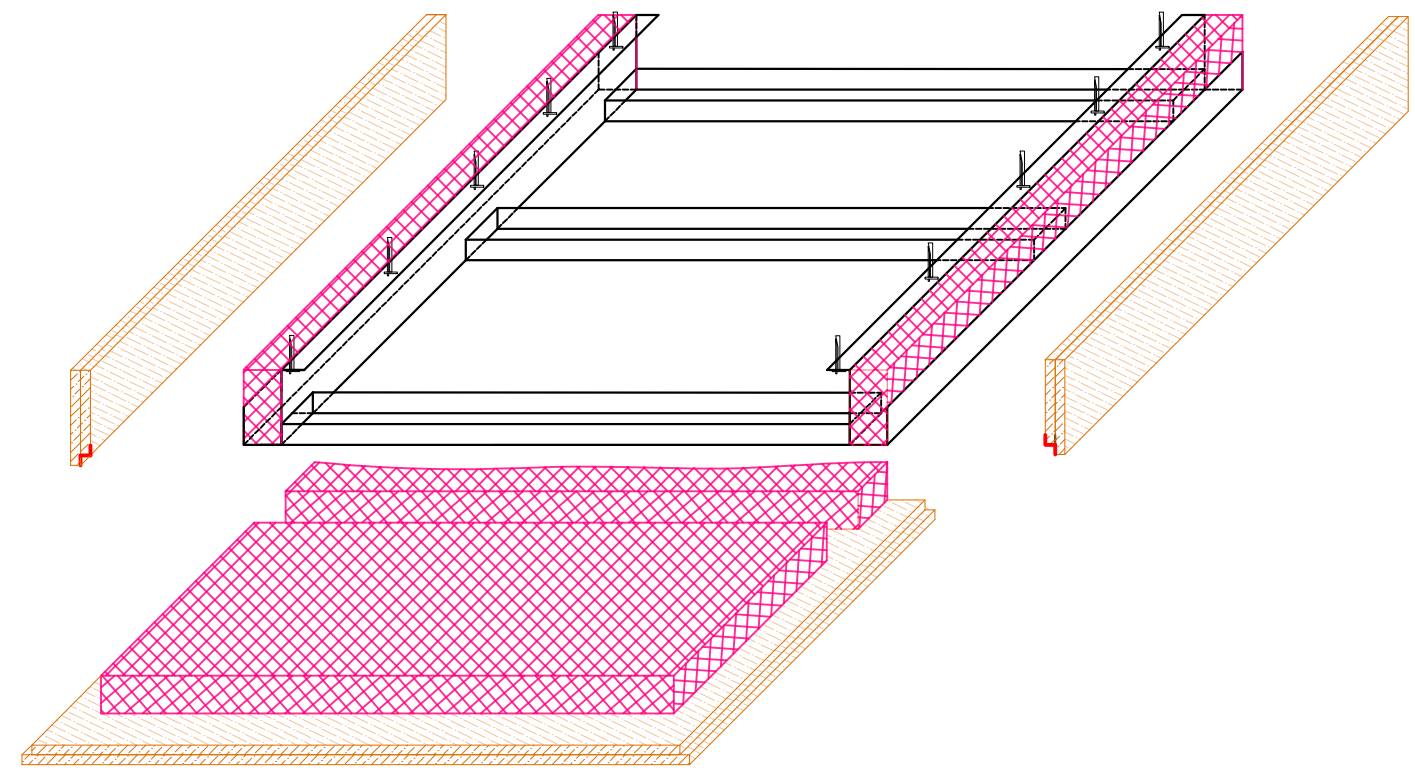
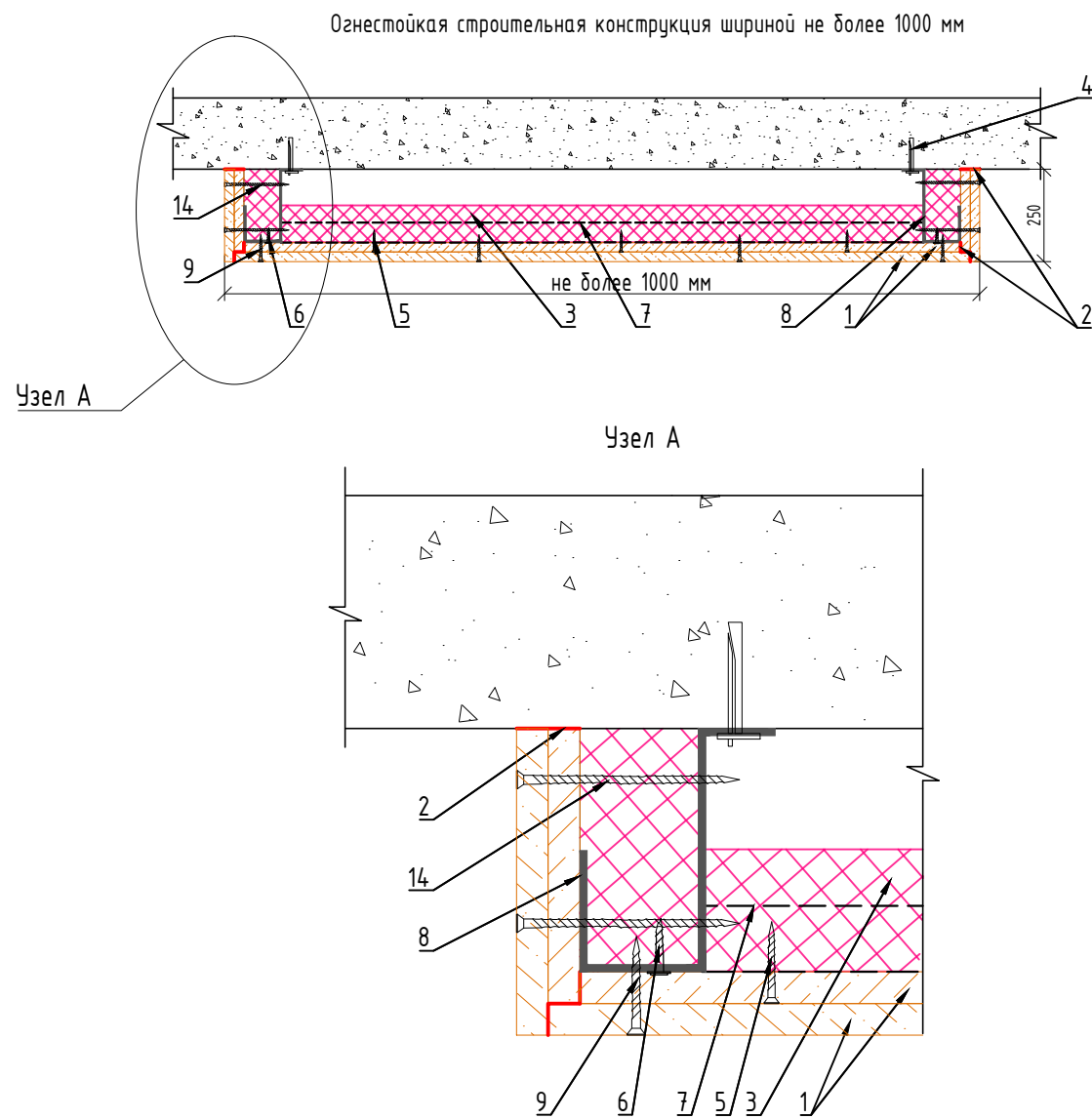
Согласовано

Взамен инв. №

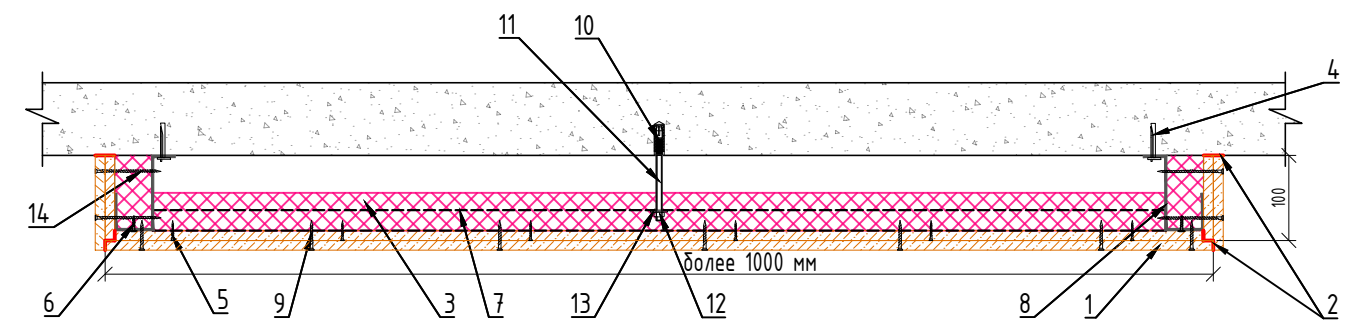
Подп. и дата

Инв. № подл.

Узел 3. Огнестойкая строительная конструкция для защиты перекрытий и выгораживания инженерных коммуникаций изготовленная из огнестойких кальцево-силикатных плит Fireguard 12,5 мм и базальтовой ваты с применением стальных кронштейнов (REI 180)



Огнестойкая строительная конструкция шириной более 1000 мм



При зашивке огнестойкой строительной конструкцией при ширине более 1000 мм предусматриваются дополнительные подвесы с шагом не более 600 мм

Таблица 1

Поз.	Наименование и техническая характеристика
1	Плита огнестойкая "FIREGUARD" толщиной 12,5 мм
2	Герметик огнезащитный "ТЕНSTRONG CONTACT S"
3	Плита минераловатная "ТЕХНОНИКОЛЬ" Технолайт Экстра 50 мм, плотностью 40 кг/м3
4	Анкер-клин 6x40
5	Саморез по металлу с потайной головкой 3,5x19
6	Саморез по металлу с потайной головкой 4,2x13
7	Профиль направляющий стальной оцинкованный (60x27x0,6)
8	Оцинковка гнутая 0,55-0,60мм
9	Саморез по металлу с потайной головкой 3,5x35
10	Анкер заливной металлический М8x30
11	Шпилька стальная резьбовая М8
12	Гайка стальная оцинкованная М8
13	Шайба увеличенная стальная оцинкованная М8
14	Саморез по металлу с потайной головкой 4,2x80

						ТС-24.01.01-Р-FG-01			
						Альбом типовых решений Огнестойкая строительная конструкция для защиты перекрытий и выгораживания инженерных коммуникаций изготовленная из огнестойких кальцево-силикатных плит "FIREGUARD"			
Изм.	Кол.уч.	Лист	№ док	Подп.	Дата	Раздел 2. Огнестойкая строительная конструкция для защиты перекрытий и выгораживания инженерных коммуникаций изготовленная из огнестойких кальцево-силикатных плит "FIREGUARD" с применением стальных кронштейнов	Стадия	Лист	Листов
Разраб.		Шаповалова					Р	2.3	
Проверил		Бойцов				Узел 3. Огнестойкая строительная конструкция для защиты перекрытий и выгораживания инженерных коммуникаций изготовленная из огнестойких кальцево-силикатных плит "FIREGUARD" и базальтовой ваты с применением стальных кронштейнов (REI 180)			
Утв.		Кузьмин							

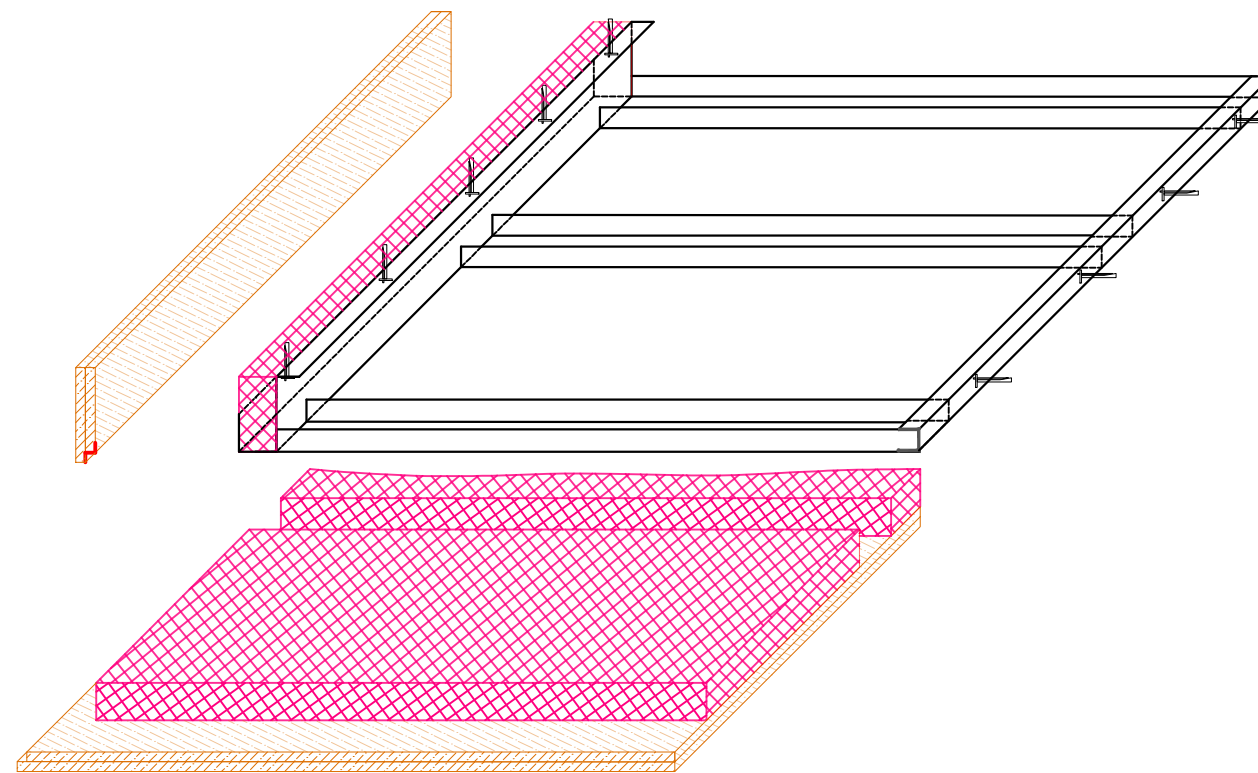
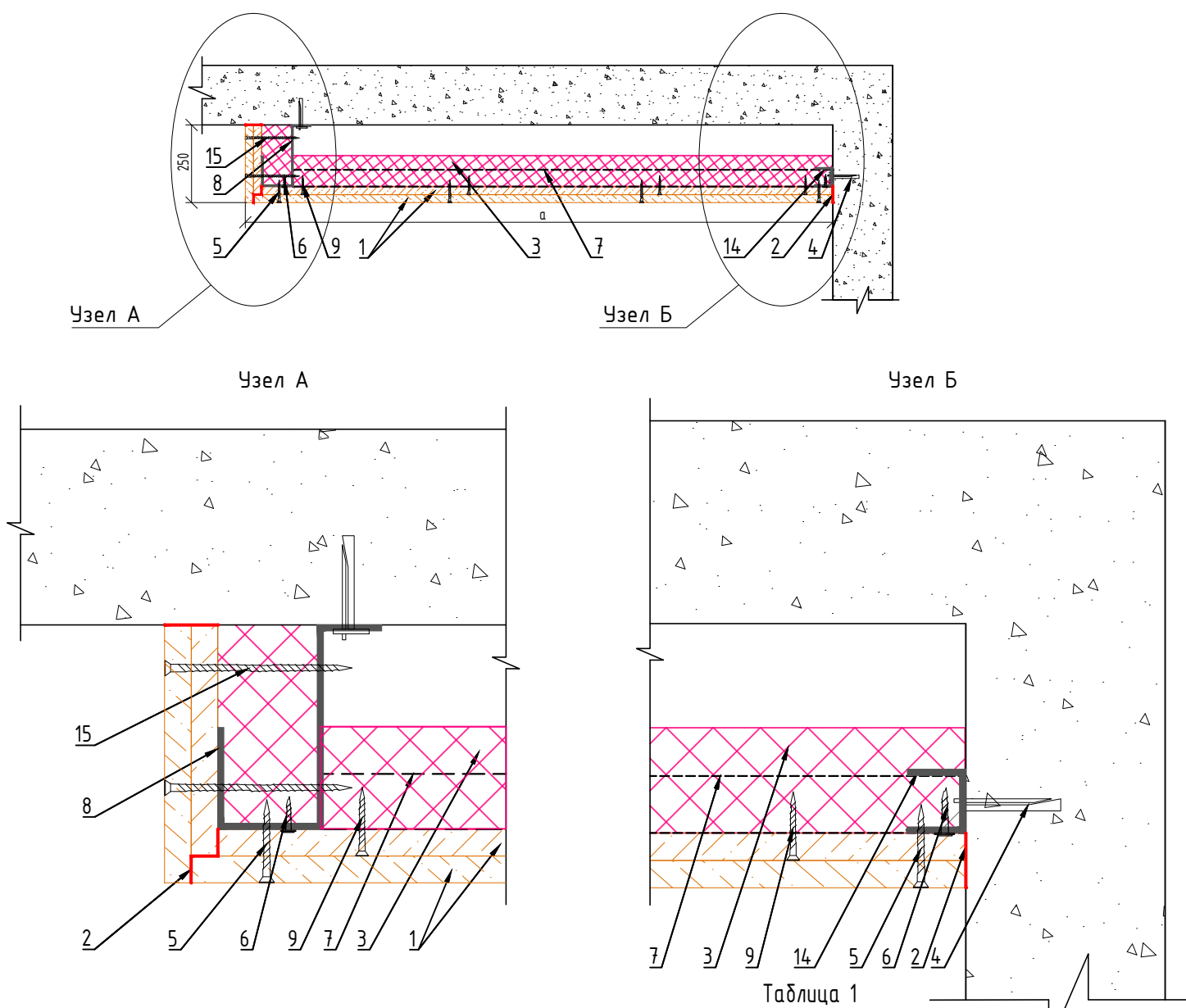
Согласовано

Взамен инв. №

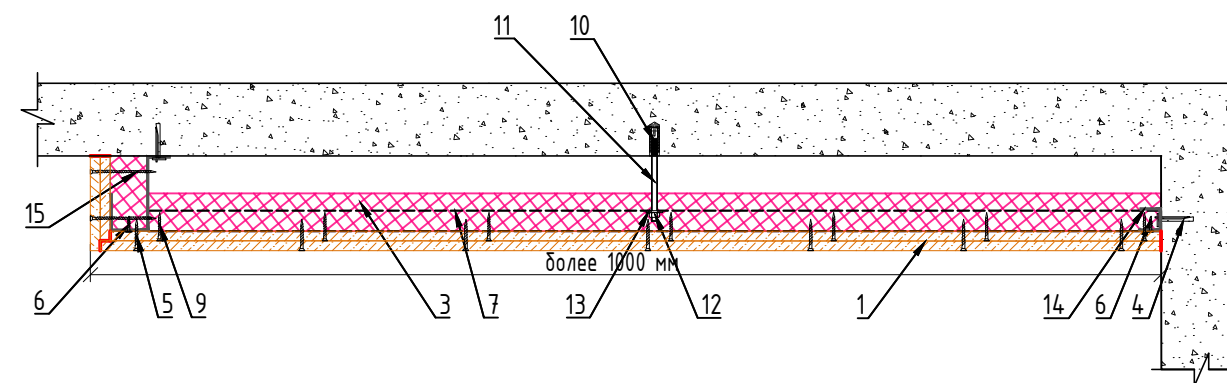
Подп. и дата

Инв. № подл.

Узел 4. Огнестойкая строительная конструкция для защиты перекрытий и выгораживания инженерных коммуникаций (с примыканием к стене) изготовленная из огнестойких кальцево-силикатных плит "FIREGUARD" и базальтовой ваты с применением стальных кронштейнов (REI 180)



Огнестойкая строительная конструкция шириной более 1000 мм



При зашивке огнестойкой строительной конструкцией при ширине более 1000 мм предусматриваются дополнительные подвесы с шагом не более 600 мм

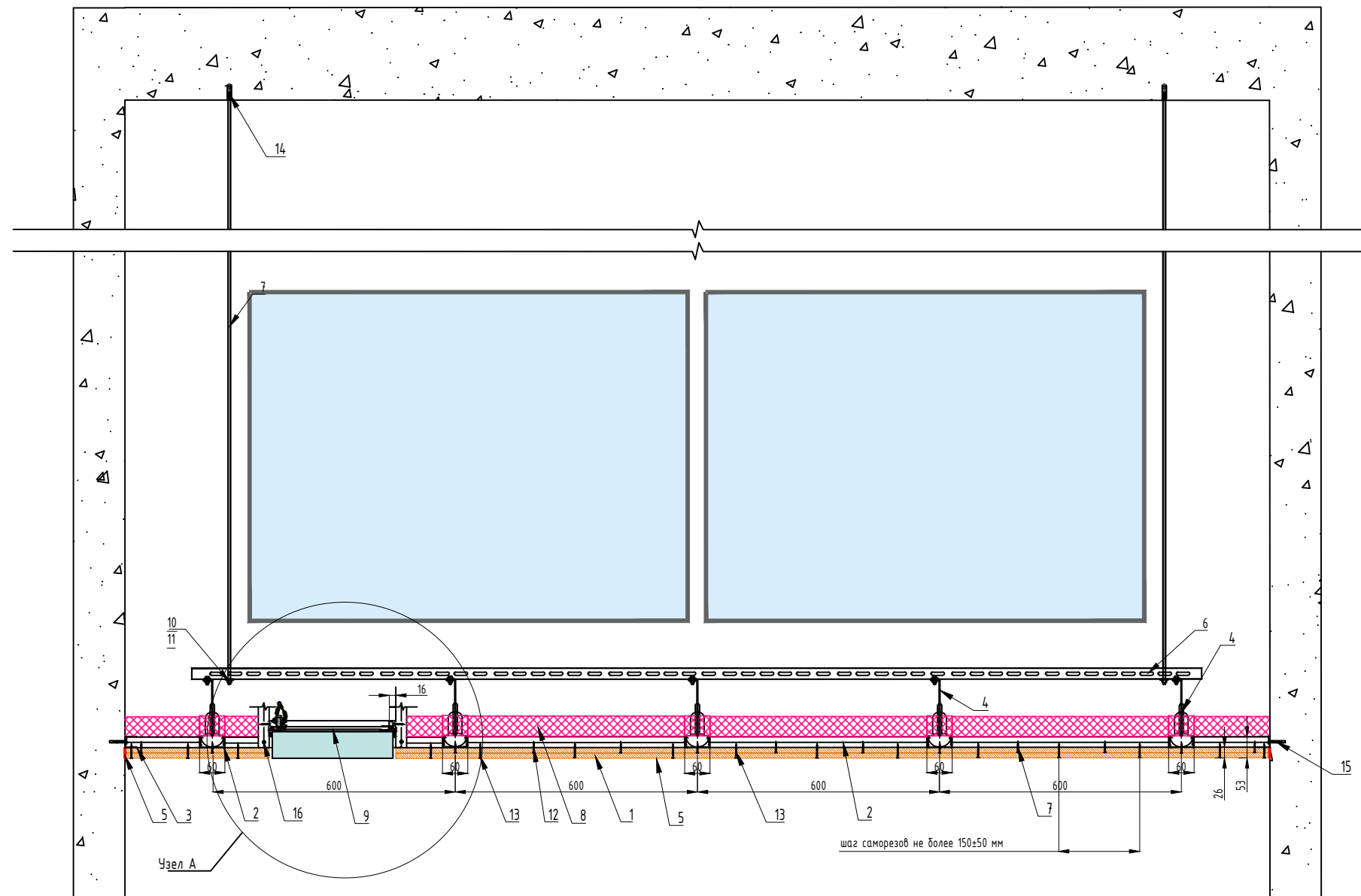
Поз.	Наименование и техническая характеристика
1	Плита огнестойкая "FIREGUARD" толщиной 12,5 мм
2	Герметик огнезащитный "ТЕНСТРОНГ КОНТАКТ S"
3	Плита минераловатная "ТЕХНОНИКОЛЬ" Технолайт Экстра 50 мм, плотностью 40 кг/м3
4	Анкер клин 6x40
5	Саморез по металлу с потайной головкой 3,5x35
6	Саморез по металлу с потайной головкой 4,2x13
7	Профиль направляющий стальной оцинкованный (60x27x0,6)
8	Оцинковка гнутая 0,55-0,60 мм
9	Саморез по металлу с потайной головкой 3,5x19
10	Анкер забивной металлический М8x30
11	Шпилька стальная резьбовая М8
12	Гайка стальная оцинкованная М8
13	Шайба увеличенная стальная оцинкованная М8
14	Профиль направляющий стальной оцинкованный (28x27x0,6)
15	Саморез по металлу с потайной головкой 4,2x80

Изм.	Кол.ч.	Лист	№ док	Подп.	Дата	ТС-24.01.01-Р-FG-01		
Разраб.		Шаповалова				Альбом типовых решений Огнестойкая строительная конструкция для защиты перекрытий и выгораживания инженерных коммуникаций изготовленная из огнестойких кальцево-силикатных плит "FIREGUARD"		
Проверил		Бойцов				Стадия	Лист	Листов
Утв.		Кузьмин				Р	2.4	



Узел 5. Огнестойкая строительная конструкция для защиты перекрытий и выгораживания инженерных коммуникаций изготовленная из огнестойких кальцево-силикатных плит Fireguard (REI 180)

Разрез 1-1



Узел А. Схема крепления ревизионного люка «Техstrong RL» огнестойкой строительной конструкции (REI 180)

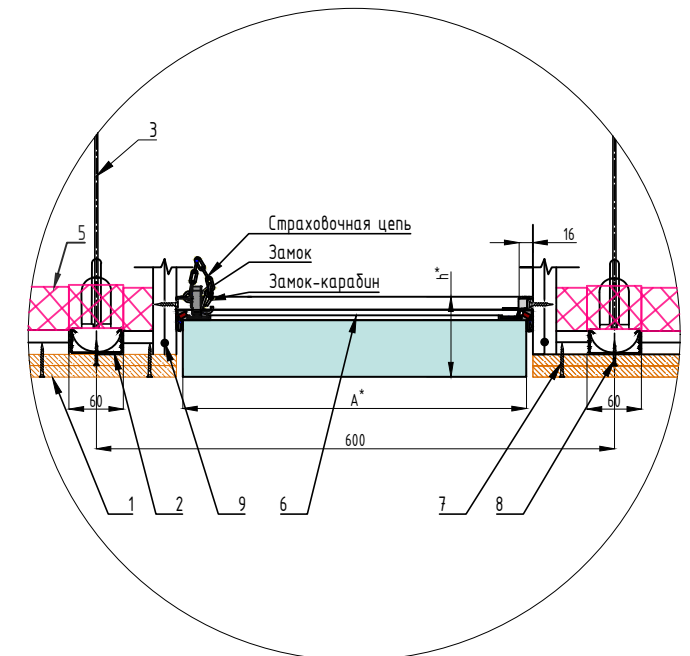


Таблица 2

Поз.	Наименование и техническая характеристика
1	Плита огнестойкая "FIREGUARD" толщиной 12,5 мм
2	Профиль направляющий стальной оцинкованный (60×27×0.6мм)
3	Тяга к подвесу с зажимом 0,5 м
4	Герметик огнезащитный "TEHSTRONG CONTACT S"
5	Вата базальтовая: толщина 50 мм, плотность 70 кг/м3, негорючая, без покрытия
6	Люк ревизионный «ТЕHSTRONG RL» EI180 (300×300мм)
7	Саморез по металлу с потайной головкой 3,5×35
8	Саморез по металлу с потайной головкой 3,5×19
9	Саморез по металлу с потайной головкой 4,2×13

Примечание:

A* - Возможно применение применения ревизионных люков «ТЕHSTRONG RL» с габаритными размерами 300×300 мм, 400×600 мм, или без люка.

h* - Толщина ревизионного люка «ТЕHSTRONG RL» (REI 180) h=90 мм

- допускается крепление к подвесам выгораживаемой коммуникации при расчете запаса по несущей способности

Таблица 1

Поз.	Наименование и техническая характеристика
1	Плита огнестойкая "FIREGUARD" толщиной 12,5 мм
2	Профиль направляющий стальной оцинкованный (60×27×0.6мм)
3	Профиль направляющий стальной оцинкованный (28×27×0.6мм)
4	Тяга к подвесу с зажимом 0,5 м
5	Герметик огнезащитный "TEHSTRONG CONTACT S"
6	Траверса монтажная оцинкованная (30×30×1,5мм)
7	Шпилька стальная резьбовая М8
8	Вата базальтовая: толщина 50 мм, плотность 70 кг/м3, негорючая, без покрытия
9	Люк ревизионный «ТЕHSTRONG RL» EI180 (300×300мм)
10	Гайка стальная оцинкованная М8
11	Шайба увеличенная стальная оцинкованная М8
12	Саморез по металлу с потайной головкой 3,5×19
13	Саморез по металлу с потайной головкой 3,5×35
14	Анкер забивной металлический М8×30
15	Анкер клин 6×40
16	Саморез по металлу с потайной головкой 4,2×13

Примечание:

- При монтаже многослойной конструкции для внутренних слоев рекомендуется шаг от 400 мм до 600 мм, для завершающего - не более 150±50 мм;
- Каркас из стального профиля ПП60/27 толщиной не менее 0,5 мм (ГОСТ 11474-76), с шагом не более 600 мм, смонтированный к несущей конструкции посредством стальных подвесов с удлинителями с анкерными креплениями, с шагом не менее 600мм.
- Шаг крепления траверс к перекрытию не более 600мм

						ТС-24.01.01-Р-FG-01			
						Альбом типовых решений			
						Огнестойкая строительная конструкция для защиты перекрытий и выгораживания инженерных коммуникаций изготовленная из огнестойких кальцево-силикатных плит "FIREGUARD"			
Изм.	Кол.уч.	Лист	№ док	Подп.	Дата	Раздел 2. Огнестойкая строительная конструкция для защиты перекрытий и выгораживания инженерных коммуникаций изготовленная из огнестойких кальцево-силикатных плит "FIREGUARD" с применением стальных кронштейнов	Стадия	Лист	Листов
Разраб.		Шоповалова						2.5	
Проверил		Бойцов				Узел 5. Огнестойкая строительная конструкция для защиты перекрытий и выгораживания инженерных коммуникаций изготовленная из огнестойких кальцево-силикатных плит Fireguard (REI 90)			
Утв.		Кузьмин							

Копировал

Формат А3

Согласовано

Взамен инв. №

Подп. и дата

Инв. № подл.

Узел 6. Огнестойкая строительная конструкция для защиты перекрытий и выгораживания инженерных коммуникаций изготовленная из огнестойких кальцево-силикатных плит "FIREGUARD" (REI 90)

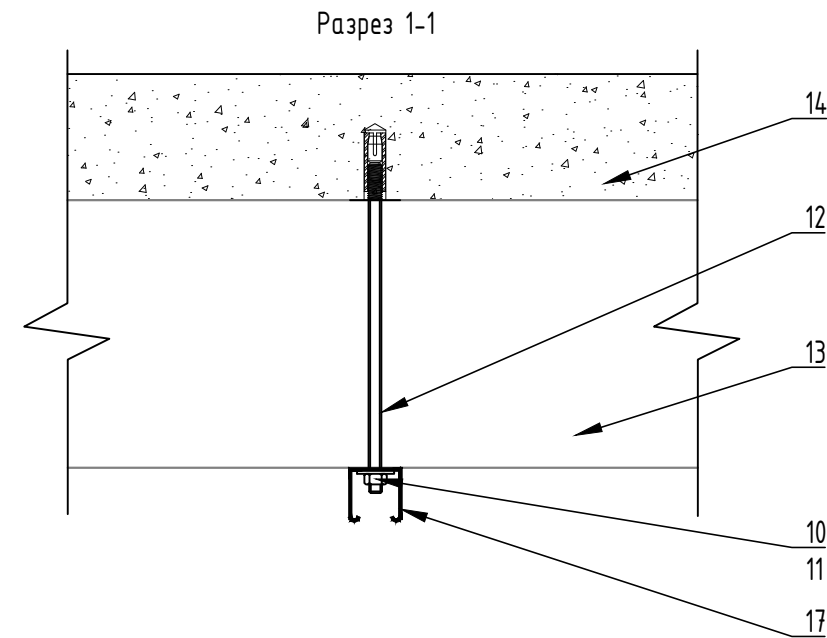
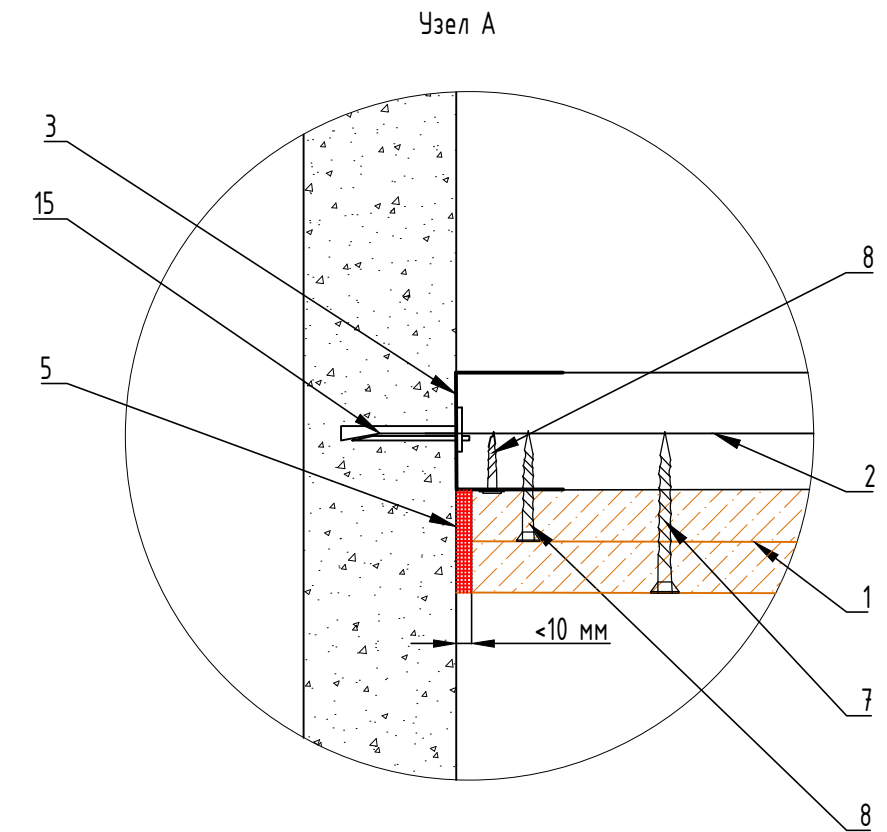
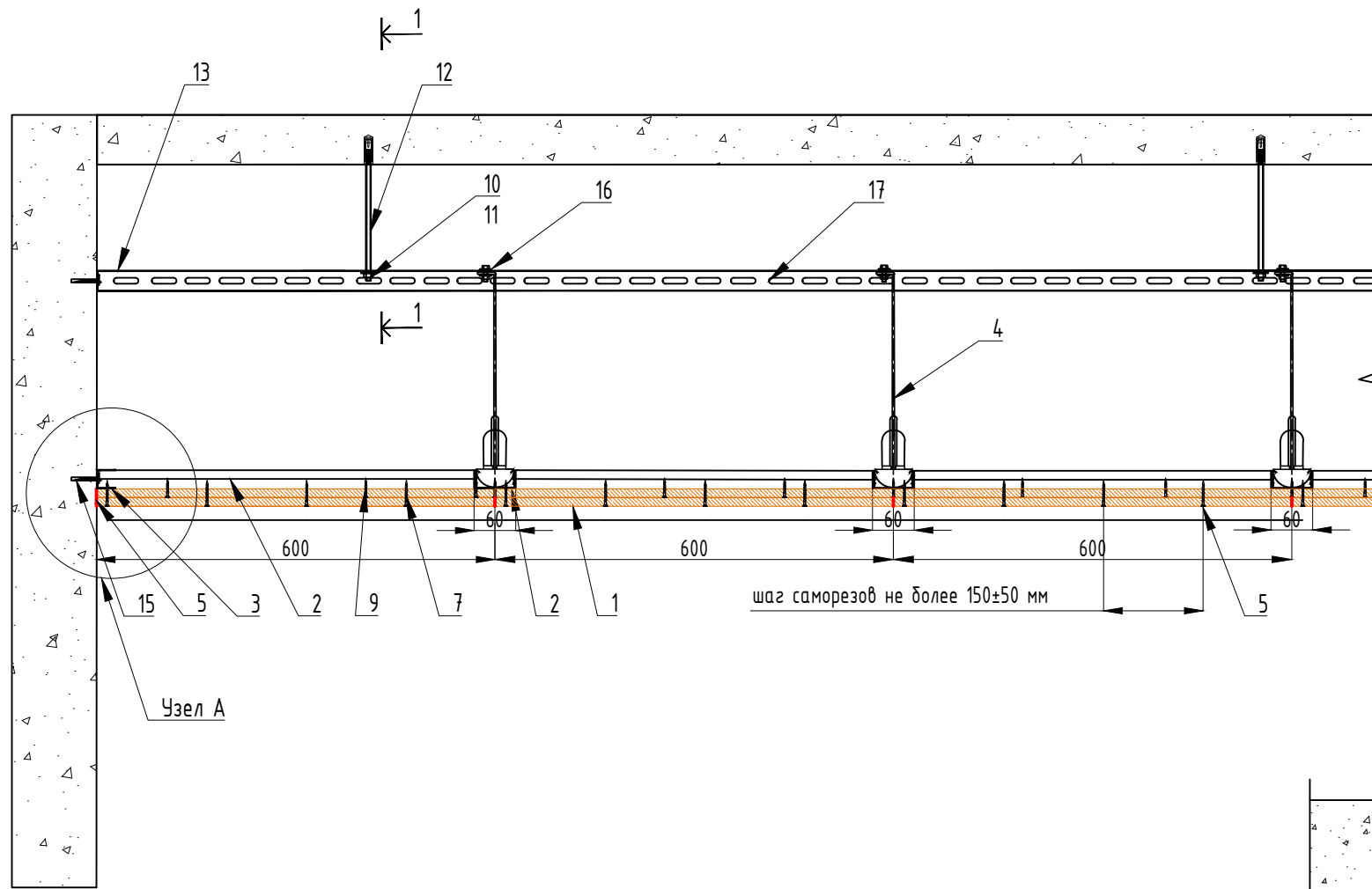



Таблица 1

Поз.	Наименование и техническая характеристика
1	Плита огнестойкая "FIREGUARD" толщиной 12,5 мм
2	Профиль направляющий стальной оцинкованный (60x27x0.6мм)
3	Профиль направляющий стальной оцинкованный (28x27x0.6мм)
4	Тяга к подвесу с зажимом
5	Герметик огнезащитный "TEHSTRONG CONTACT S"
7	Саморез по металлу с потайной головкой 3,5x35
8	Саморез по металлу с потайной головкой 4,2x13
9	Саморез по металлу с потайной головкой 3,5x19
10	Гайка стальная оцинкованная М8
11	Шайба увеличенная стальная оцинкованная М8
12	Шпилька стальная резьбовая М8
13	Траверса монтажная оцинкованная (30x30x1,5)
14	Крепёжный элемент стальной (болт, гайка, шайба увелич.) М6
15	Анкер клин 6x40

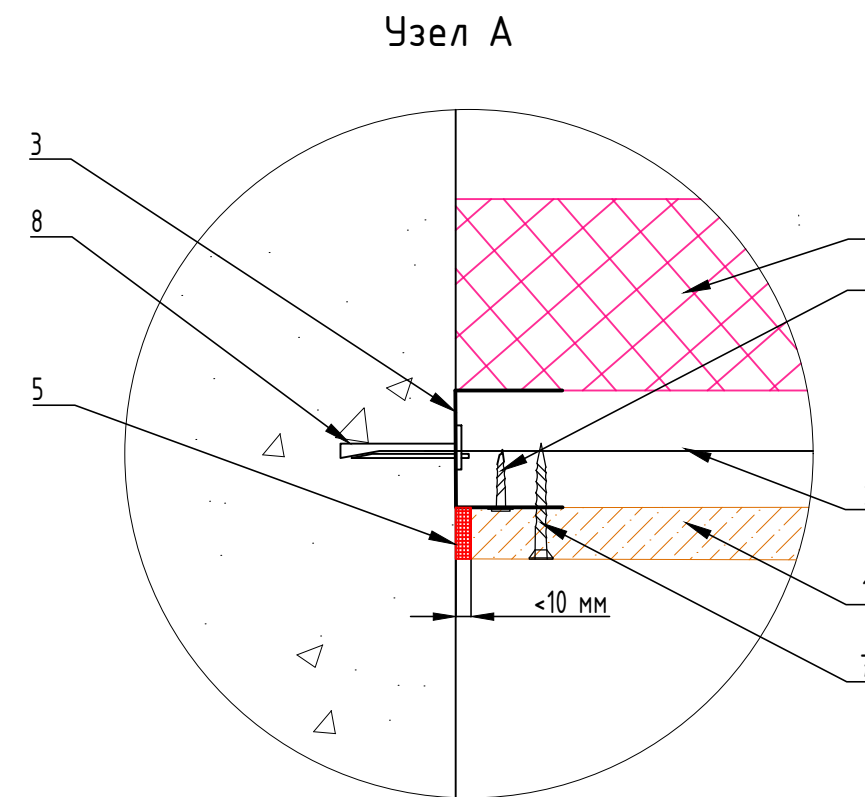
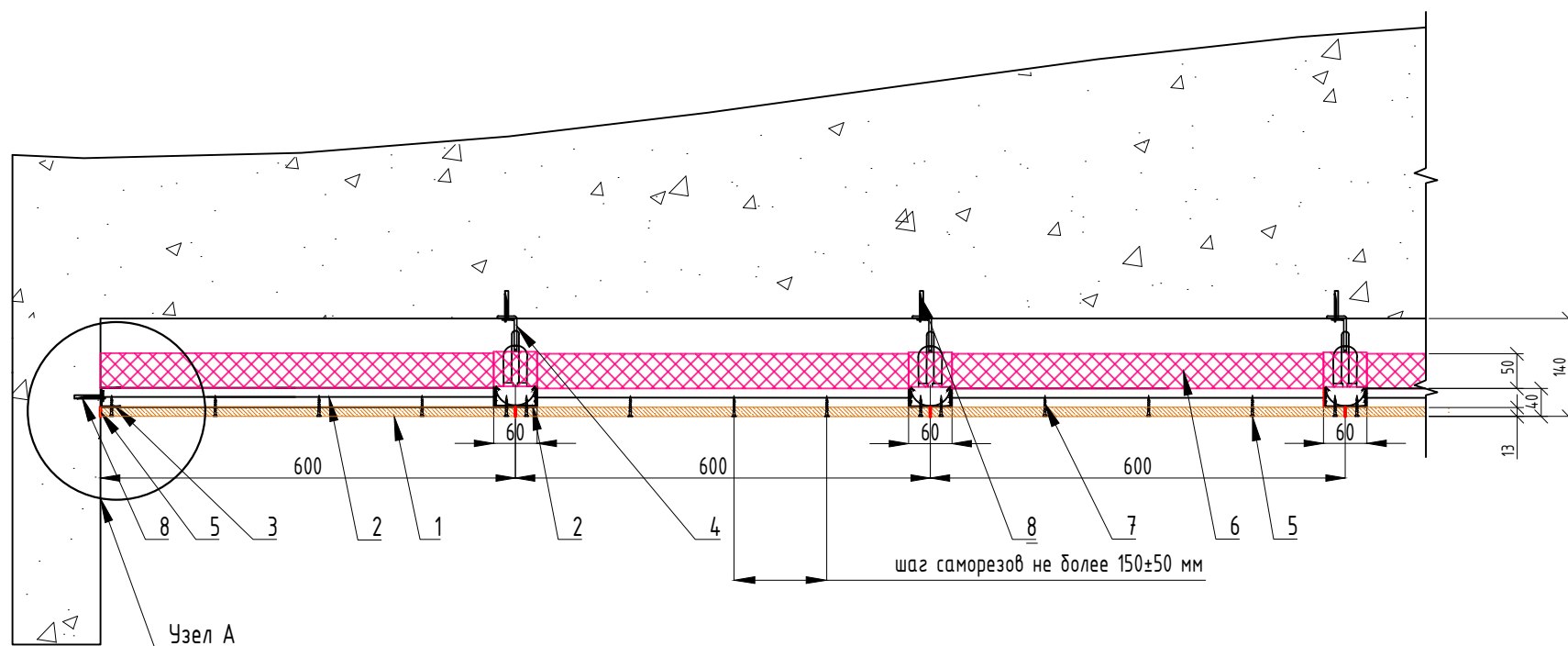
- При монтаже многослойной конструкции для внутренних слоев рекомендуется шаг от 400 мм до 600 мм, для завершающего - не более 150±50 мм;
- Каркас из стального профиля 60/27 толщиной не менее 0,5 мм (ГОСТ 11474-76), с шагом не более 600 мм, смонтированный к несущей конструкции посредством стальных подвесов с удлинителями с анкерными креплениями, с шагом не менее 600мм.
- Шаг крепления траверс к прогонам покрытия не более 600мм

						ТС-24.01.01-P-FG-01					
						Альбом типовых решений					
						Огнестойкая строительная конструкция для защиты перекрытий и выгораживания инженерных коммуникаций изготовленная из огнестойких кальцево-силикатных плит "FIREGUARD"					
Изм.	Кол.уч.	Лист	№ док	Подп.	Дата	Разраб.	Шаповалова	Проверил	Стадия	Лист	Листов
										2.6	
						Узел 6. Огнестойкая строительная конструкция для защиты перекрытий и выгораживания инженерных коммуникаций изготовленная из огнестойких кальцево-силикатных плит "FIREGUARD" (REI 90)					
											

Согласовано

Взамен инв. №
Подп. и дата
Инв. № подл.

Узел 7. Огнестойкая строительная конструкция изготовленная из огнестойких кальцево-силикатных плит "FIREGUARD" и базальтовой ваты (REI 90)



Согласовано

Взамен инв. №
Подп. и дата
Инв. № подл.

Таблица 1

Поз.	Наименование и техническая характеристика
1	Плита огнестойкая "FIREGUARD" толщиной 12,5 мм
2	Профиль направляющий стальной оцинкованный (60×27×0.6мм)
3	Профиль направляющий стальной оцинкованный (28×27×0.6мм)
4	Тяга к подвесу с зажимом
5	Герметик огнезащитный "TEHSTRONG CONTACT S"
6	Вата базальтовая: толщина 50 мм, плотность 70 кг/м3, негорючая, без покрытия
7	Саморез по металлу с потайной головкой 3,5x19
8	Анкер клин 6x40
9	Саморез по металлу с прессшайбой со сверлом 4,2x13

- При монтаже конструкции в один слой - шаг крепления составляет не более 150±50 мм.
- Каркас из стального профиля ПП60/27 толщиной не менее 0,5 мм (ГОСТ 11474-76), с шагом не более 600 мм, смонтированный к несущей конструкции посредством стальных подвесов с удлинителями с анкерными креплениями, с шагом не менее 600мм.

ТС-24.01.01-Р-FG-01					
Альбом типовых решений					
Огнестойкая строительная конструкция для защиты перекрытий и выгораживания инженерных коммуникаций изготовленная из огнестойких кальцево-силикатных плит "FIREGUARD"					
Изм.	Кол.уч.	Лист	№ док	Подп.	Дата
Разраб.	Козадаев				
Проверил	Кузьмин				
Утв.	Семенов				
Раздел 2. Огнестойкая строительная конструкция для защиты перекрытий и выгораживания инженерных коммуникаций изготовленная из огнестойких кальцево-силикатных плит "FIREGUARD" с применением стальных кронштейнов				Стадия	Лист
Огнестойкая строительная конструкция изготовленная из огнестойких кальцево-силикатных плит Fireguard 12,5 мм и базальтовой ваты (REI 90)				Р	2.7

Копировал

Формат А3

Узел 8. Огнестойкая строительная конструкция изготовленная из огнестойких кальцево-силикатных плит "FIREGUARD" и базальтовой ваты (REI 90)

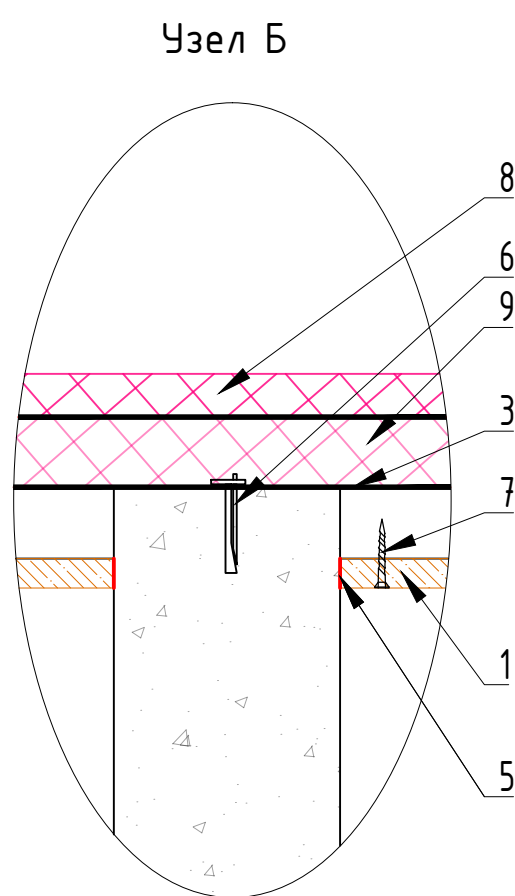
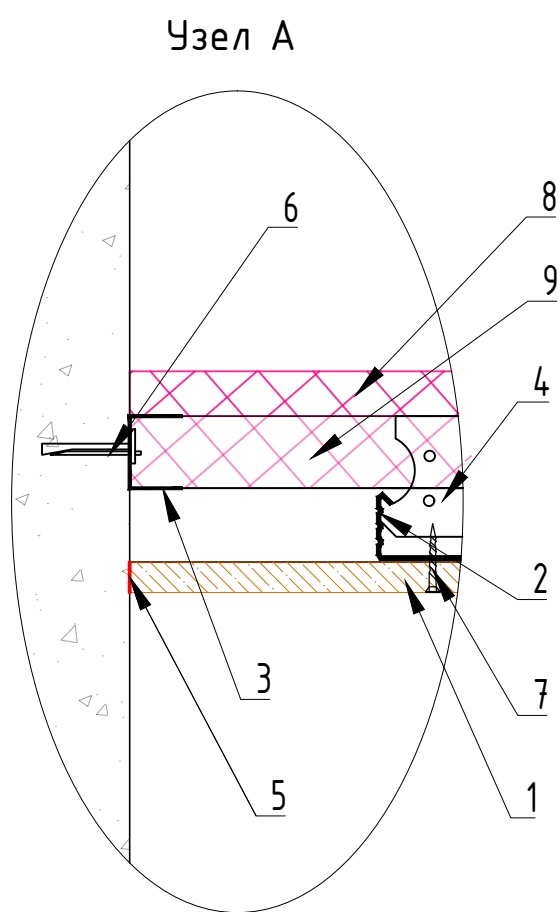
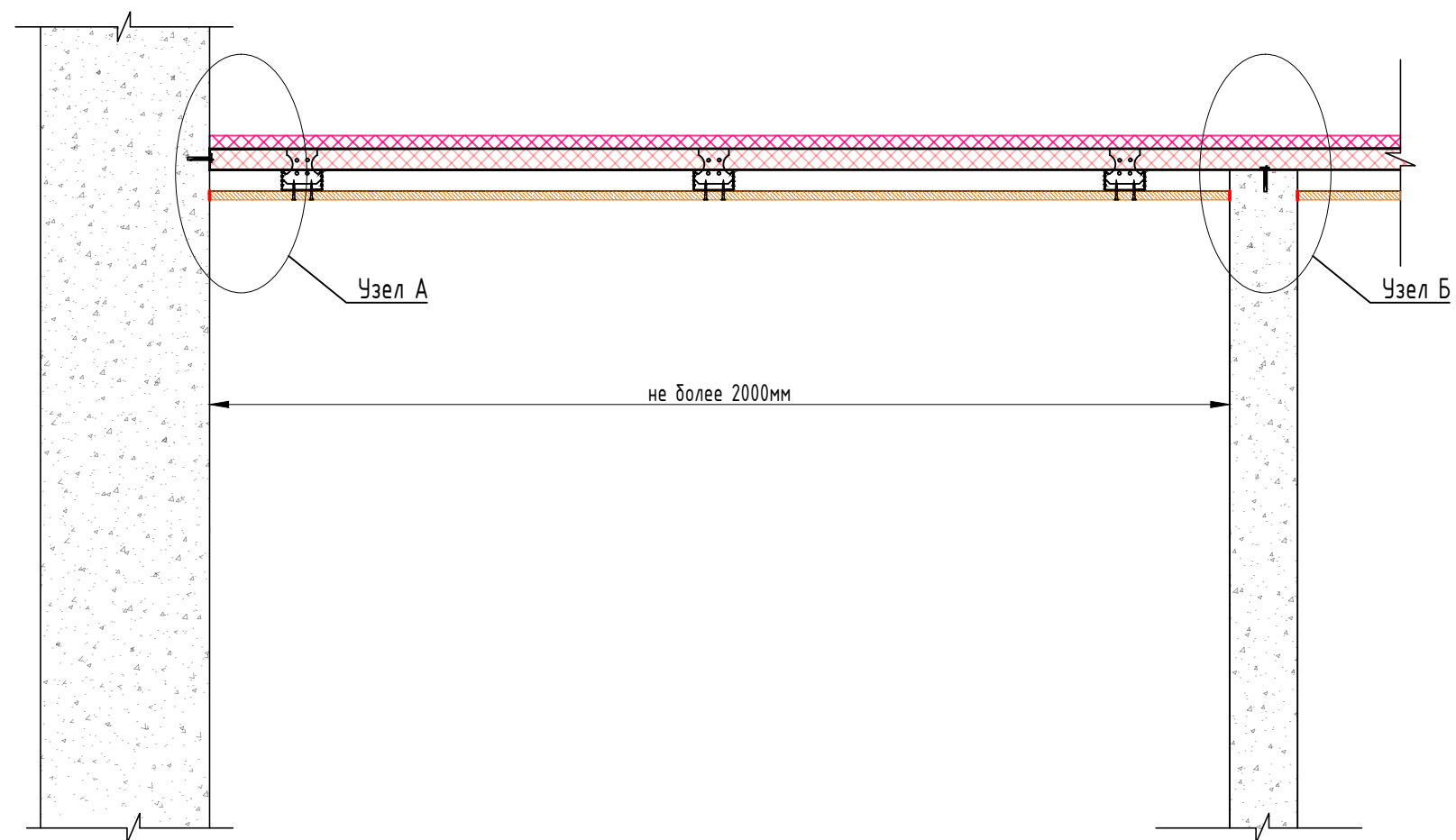

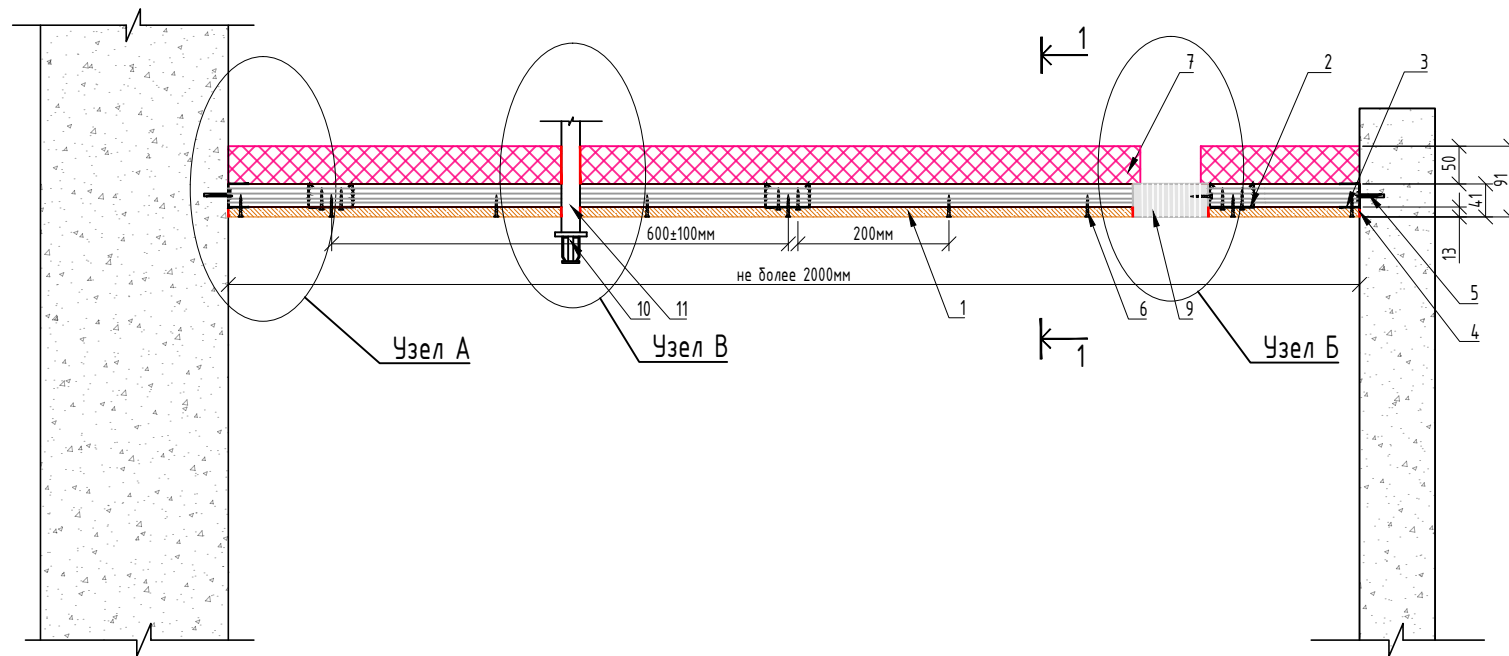


Таблица 1

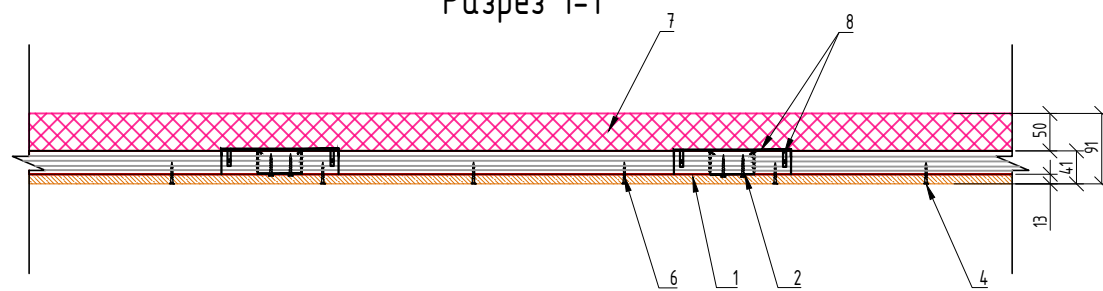
Поз.	Наименование и техническая характеристика
1	Плита огнестойкая "FIREGUARD" толщиной 12,5 мм
2	Профиль направляющий стальной оцинкованный (60×27×0.6мм)
3	Профиль направляющий стальной оцинкованный (28×27×0.6мм)
4	Соединитель для профиле двухуровневый
5	Герметик огнезащитный "TEHSTRONG CONTACT S"
6	Анкер клин 6х40
7	Саморез по металлу с потайной головкой 3,5х19
8	Вата базальтовая: толщина 50 мм, плотность 70 кг/м3, негорючая, без покрытия
9	Траверса монтажная (30х30х1.6мм)

						ТС-24.01.01-Р-FG-01			
						Альбом типовых решений			
						Огнестойкая строительная конструкция для защиты перекрытий и выгораживания инженерных коммуникаций изготовленная из огнестойких кальцево-силикатных плит "FIREGUARD"			
Изм.	Кол.уч.	Лист	№ док	Подп.	Дата	Раздел 2. Огнестойкая строительная конструкция для защиты перекрытий и выгораживания инженерных коммуникаций изготовленная из огнестойких кальцево-силикатных плит "FIREGUARD" с применением стальных кронштейнов	Стадия	Лист	Листов
Разраб.	Козадаев						Р	2.8	
Проверил	Кузьмин					Узел 8. Огнестойкая строительная конструкция изготовленная из огнестойких кальцево-силикатных плит "FIREGUARD" и базальтовой ваты (REI 90)			
Утв.	Семенов								

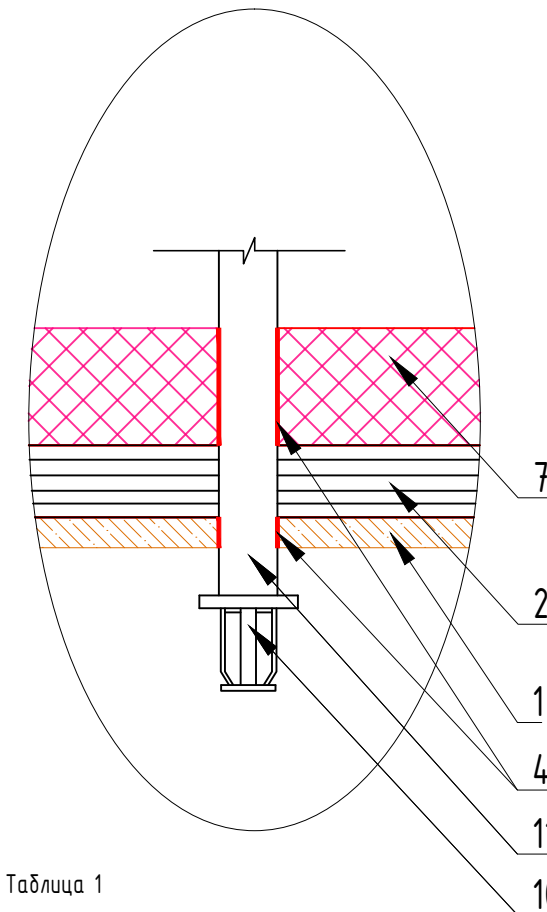
Узел 9. Огнестойкая строительная конструкция изготовленная из огнестойких кальцево-силикатных плит "FIREGUARD" и базальтовой ваты (REI 90)



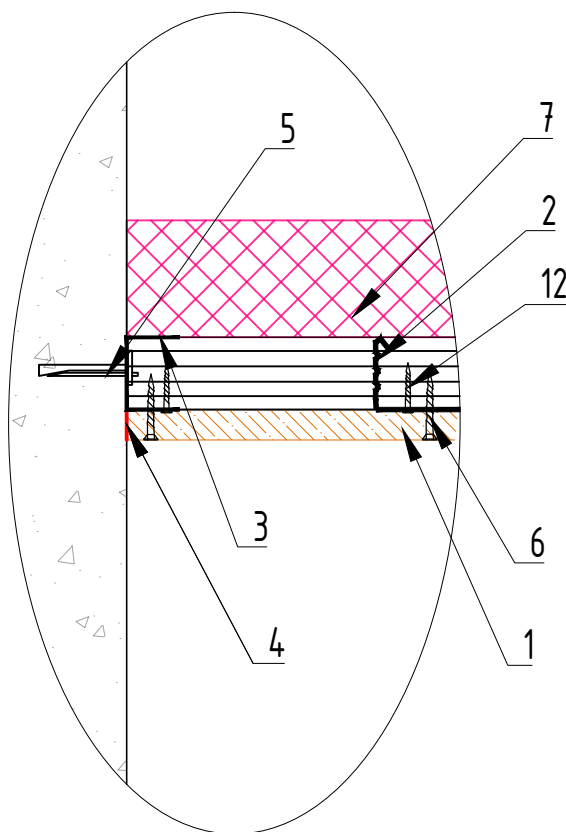
Разрез 1-1



Узел Б



Узел А



Узел Б

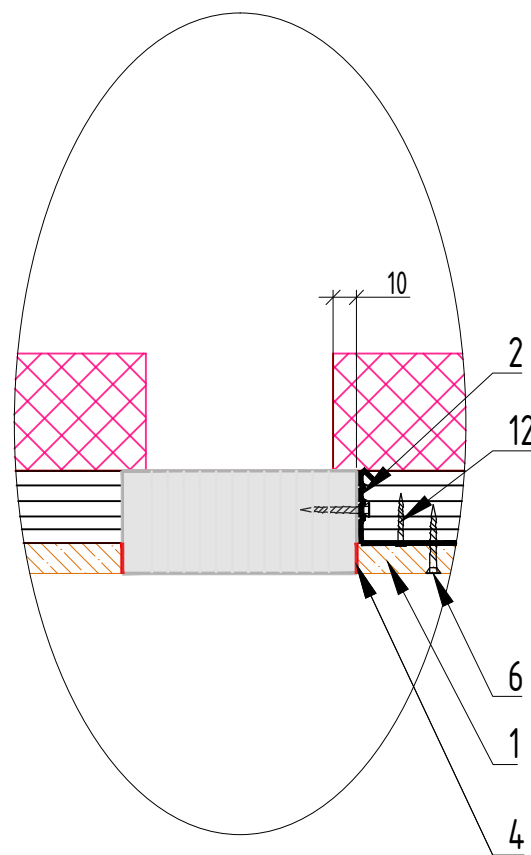


Таблица 1

Поз.	Наименование и техническая характеристика
1	Плита огнестойкая "FIREGUARD" толщиной 12,5 мм
2	Профиль направляющий стальной оцинкованный (60x27x0.6)
3	Профиль направляющий стальной оцинкованный (28x27x0.6)
4	Герметик огнезащитный "TEHSTRONG CONTACT S"
5	Анкер клин 6x40
6	Саморез по металлу с потайной головкой 3,5x19
7	Вата базальтовая толщина 50 мм, плотность 70 кг/м ³ , негорючая, без покрытия
8	Соединитель потолочного профиля 60x27
9	Решетка вентиляционная огнестойкая композитная "FIREFIX" (100x100x40)
10	Спринклерный ороситель
11	Трубопровод пожаротушения металлический
12	Саморез по металлу с с прессшайбой и сверлом 4,2x13

ТС-24.01.01-Р-FG-01

Альбом типовых решений
Огнестойкая строительная конструкция для защиты перекрытий и выгораживания инженерных коммуникаций изготовленная из огнестойких кальцево-силикатных плит "FIREGUARD"

Изм.	Кол.уч.	Лист	№ док	Подп.	Дата	Стадия	Лист	Листов
Разраб.		Козадаев				Р	2.9	
Проверил		Кузьмин						
Утв.		Семенов						

Копировал

Формат А3



Согласовано

Взамен инв. N°

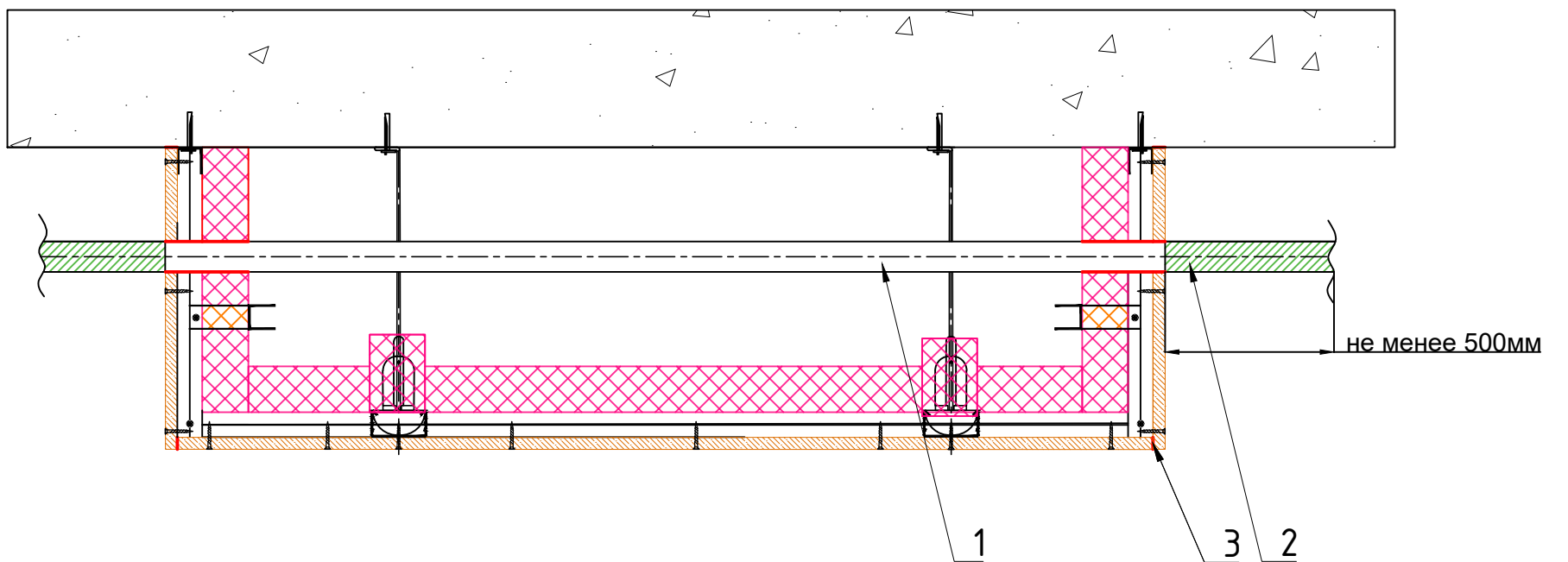
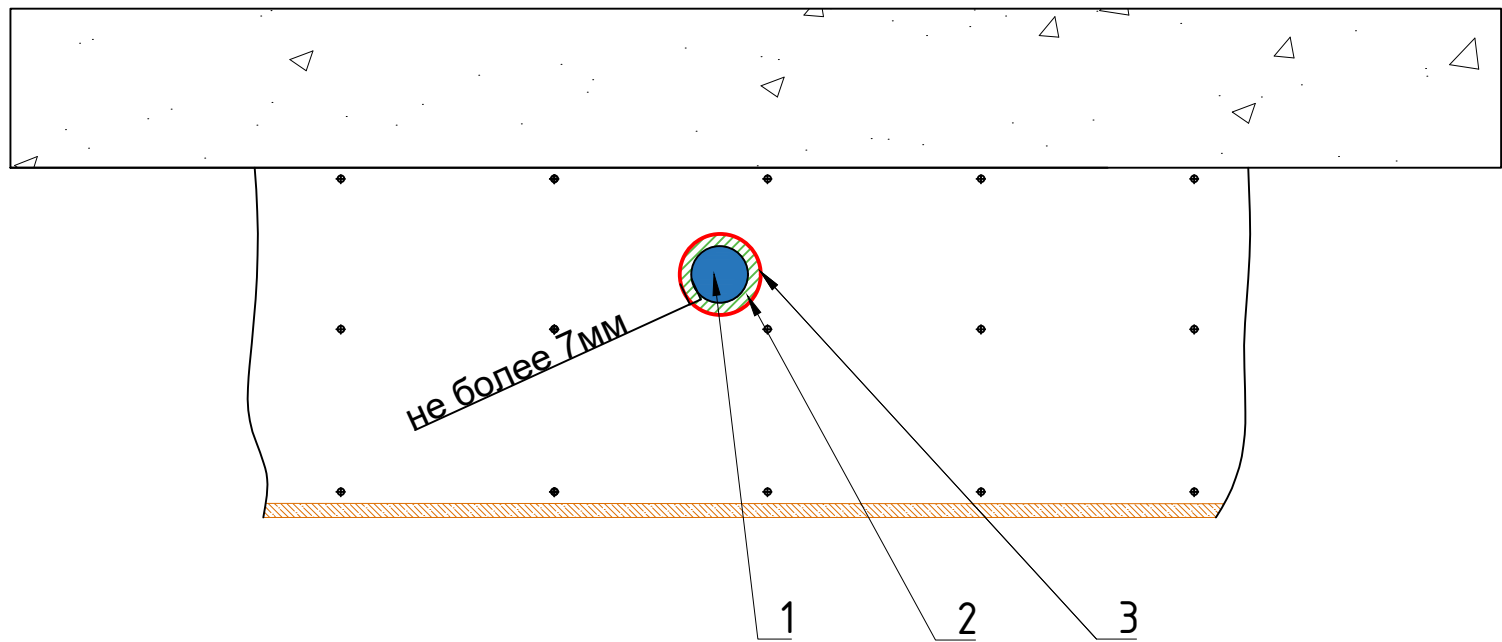
Подп. и дата

Инв. N° подл.

Раздел 2. Огнестойкая строительная конструкция для защиты перекрытий и выгораживания инженерных коммуникаций изготовленная из огнестойких кальцево-силикатных плит "FIREGUARD" с применением стальных кронштейнов

Огнестойкая строительная конструкция изготовленная из огнестойких кальцево-силикатных плит Fireguard 12,5 мм и базальтовой ваты (REI 90)

Узел 10. Способ пересечения сторонней инженерной коммуникации, через ОСК



Согласовано

Взамен инв. N°

Подп. и дата

Инв. N° подл.

Таблица 1

Поз.	Наименование и техническая характеристика
1	Инженерная коммуникация
2	Огнезащитный герметик «ТЕНСТРОНГ CONTACT S»
3	Огнезащитная мастика «ТЕНСТРОНГ К»

ТС-24.01.01-Р-FG-01

Альбом типовых решений
Огнестойкая строительная конструкция для защиты перекрытий и выгораживания инженерных коммуникаций изготовленная из огнестойких кальцево-силикатных плит «FIREGUARD»

Изм.	Кол.уч.	Лист	№ док	Подп.	Дата
Разраб.		Козадаев			
Проверил		Кузьмин			
Утв.		Семенов			

Раздел 2. Огнестойкая строительная конструкция для защиты перекрытий и выгораживания инженерных коммуникаций изготовленная из огнестойких кальцево-силикатных плит «FIREGUARD» с применением стальных кронштейнов	Стадия	Лист	Листов
	Р	2.10	10

Огнестойкая строительная конструкция изготовленная из огнестойких кальцево-силикатных плит Fireguard 12,5 мм и базальтовой ваты (REI 60)

