

Согласовано

Взамен инв. №

Подп. и дата

Инв. № подл.

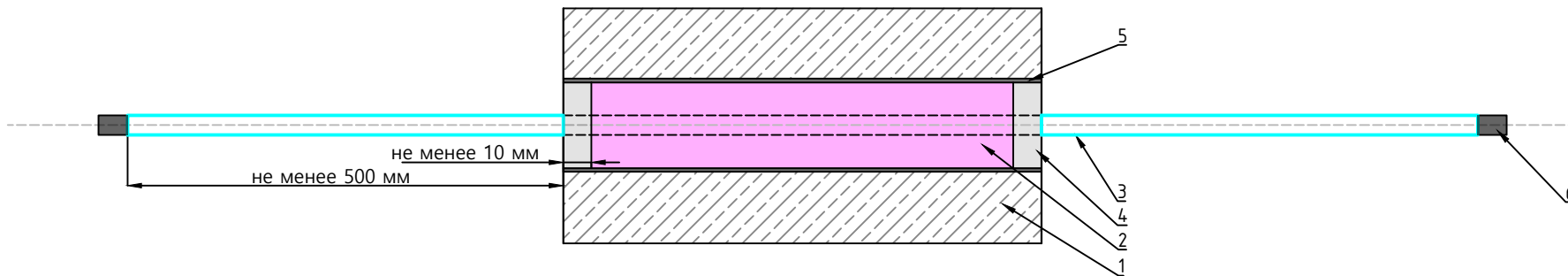



Таблица 1

Поз.	Наименование и техническая характеристика
1	Строительная конструкция
2	Пена огнестойкая двухкомпонентная «FIREFIX»
3	Мастика огнезащитная терморасширяющаяся «TEHSTRONG K»
4	Противопожарный раствор «FIREFIX»
5	Гильза стальная
6	Кабельная линия

Изм.	Кол.уч.	Лист	№ док	Подп.	Дата				
						Огнестойкие кабельные проходки ТЕХСТРОНГ			
Разраб.		Трофимова				Огнестойкие кабельные проходки «Tehstrong FireWall PP»	Стадия	Лист	Листов
Проверил		Кузьмин					P	1	
Утв.		Семенов				Универсальная кабельная проходка «Tehstrong FireWall PP» EIT 150			

Согласовано

Взамен инв. №

Подп. и дата

Инв. № подл.

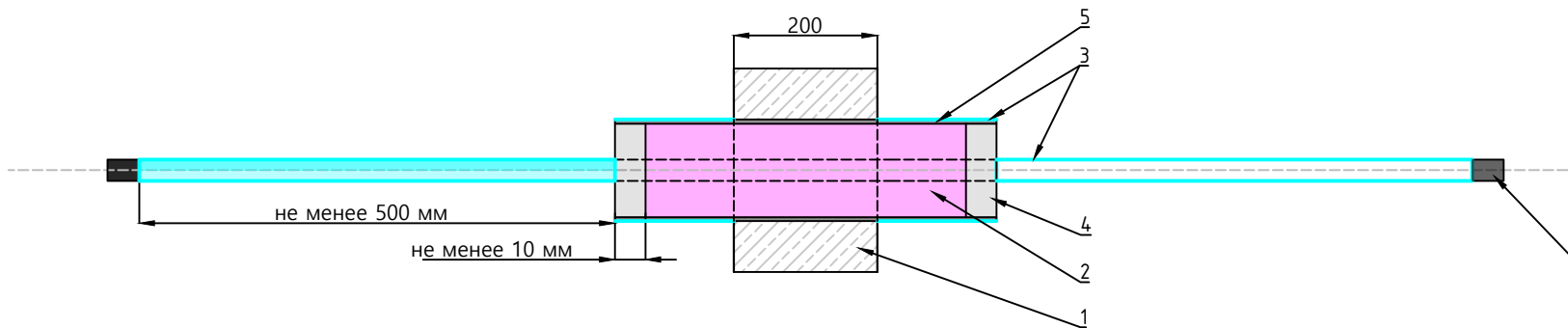



Таблица 1

Поз.	Наименование и техническая характеристика
1	Строительная конструкция
2	Пена огнестойкая двухкомпонентная «FIREFIX»
3	Мастика огнезащитная терморасширяющаяся «TEHSTRONG K»
4	Противопожарный раствор «FIREFIX»
5	Гильза стальная
6	Кабельная линия

Изм.	Кол.уч.	Лист	№ док	Подп.	Дата				
						Огнестойкие кабельные проходки ТЕХСТРОНГ			
Разраб.		Трофимова				Огнестойкие кабельные проходки «Tehstrong FireWall PP»	Стадия	Лист	Листов
Проверил		Кузьмин					P	2	
Утв.		Семенов				Универсальная кабельная проходка «Tehstrong FireWall PP» EIT 150			

Согласовано

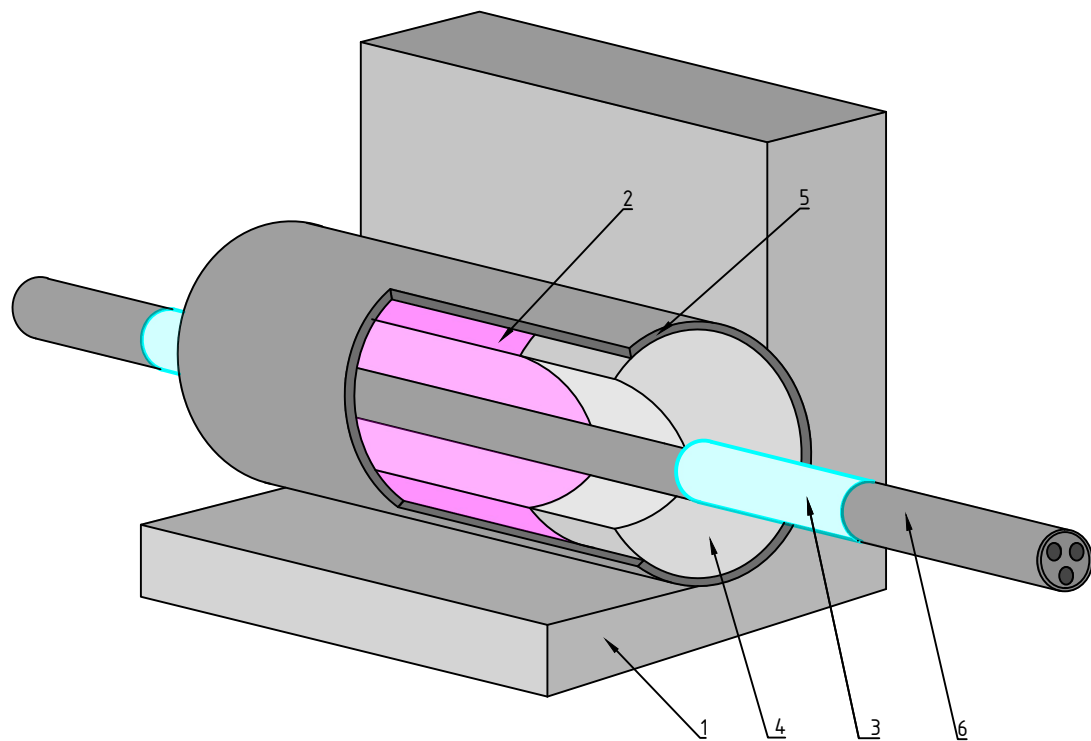


Таблица 1

Поз.	Наименование и техническая характеристика
1	Строительная конструкция
2	Пена огнестойкая двухкомпонентная «FIREFIX»
3	Мастика огнезащитная терморасширяющаяся «ТЕHSTRONG К»
4	Противопожарный раствор «FIREFIX»
5	Гильза стальная
6	Кабельная линия

Взамен инв. №

Подп. и дата

Инв. № подл.

Изм.	Кол.ч.	Лист	№ док	Подп.	Дата
Разраб.		Трофимова			
Проверил		Кузьмин			
Утв.		Семенов			

Огнестойкие кабельные проходки ТЕХСТРОНГ

Огнестойкие кабельные проходки
«Tehstrong FireWall PP»

Стадия	Лист	Листов
Р	3	

Универсальная кабельная проходка
«Tehstrong FireWall PP» EIT 150