

129344, г. Москва, ул. Енисейская, д 1, стр. 8;
тел.: +7 (495) 989 17 30; e-mail: info@tehstrong.ru



ТЕHSTRONG
FIRESTOP

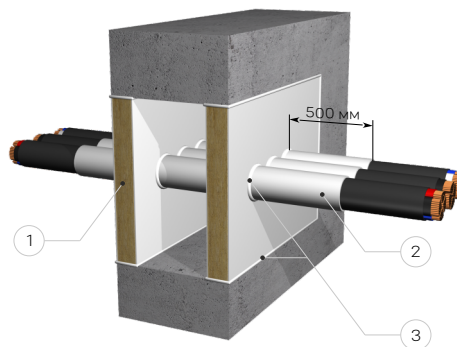
УНИВЕРСАЛЬНАЯ КАБЕЛЬНАЯ ПРОХОДКА «ТЕHSTRONG FIREWALL КР»

ЗАПОЛНЕНИЕ ТЕХНОЛОГИЧЕСКИХ ПРОЁМОВ В СТРОИТЕЛЬНЫХ КОНСТРУКЦИЯХ С НОРМИРУЕМЫМ
ПРЕДЕЛОМ ОГНЕСТОЙКОСТИ

ОПИСАНИЕ

Универсальная кабельная проходка «Tehstrong FireWall КР» - сборная конструкция на основе огнезащитных плит «GB-P», предназначенная для заделки мест прохода токопроводов через ограждающие конструкции с нормируемым пределом огнестойкости.

Схема установки



ПРИМЕНЯЕМЫЕ МАТЕРИАЛЫ:

- 1 – огнезащитная плита «GB-P»;
- 2 – огнезащитная мастика «ТЕХСТРОНГ К»;
- 3 – герметик «ТЕHSTRONG CONTACT S».

ОГНЕСТОЙКОСТЬ

ТОЛЩИНА СТРОИТЕЛЬНОЙ КОНСТРУКЦИИ, мм	ТОЛЩИНА И КОЛИЧЕСТВО ОГНЕЗАЩИТНОЙ ПЛИТЫ «GB-P»	ПРЕДЕЛ ОГНЕСТОЙКОСТИ (EIT), мин
не менее 150	2×50 мм	90
не менее 200	2×70 мм	150
не менее 200	2×80 мм	180

ПРИМЕНЕНИЕ

- Заполнение технологических проёмов в строительных конструкциях с нормируемым пределом огнестойкости;
- Заполнение мест прохода кабельных линий, проводов и инженерных коммуникаций в строительных конструкциях.

ПРЕИМУЩЕСТВА

- Универсальность: применяется для горизонтальных и вертикальных конструкций;
- Легкость и простота монтажа;
- Прокладка дополнительных кабелей, проводки, коммуникаций после монтажа кабельной проходки;
- Возможность эксплуатации при сухом, нормальном и влажном режимах внутри помещений.

МОНТАЖ

Работы по монтажу кабельной проходки выполнять при температуре окружающей среды не ниже 5°C.

Стороны технологического проёма и поверхности токопроводов, лотков и т.п. должны быть сухими и очищенными от пыли, грязи, масла.

Нанести огнезащитную мастику «ТЕХСТРОНГ К» на внутренние поверхности проёма, кабели и лотки внутри проходки и на расстояние 500 мм от края проходки. Из плит «GB-P» вырезать заготовки требуемого размера. Торцы заготовок промазывать герметиком «ТЕHSTRONG CONTACT S».

Объём проёма плотно заполнить заготовками из плит «GB-P» окрашенной стороной наружу. После установки плит «GB-P» все пустоты (щели, швы) между заготовкой и поверхностями проёма, кабелей, лотков и т.п. заполнить герметиком «ТЕHSTRONG CONTACT S». Срок службы изделия при соблюдении требований по эксплуатации не менее 50 лет.

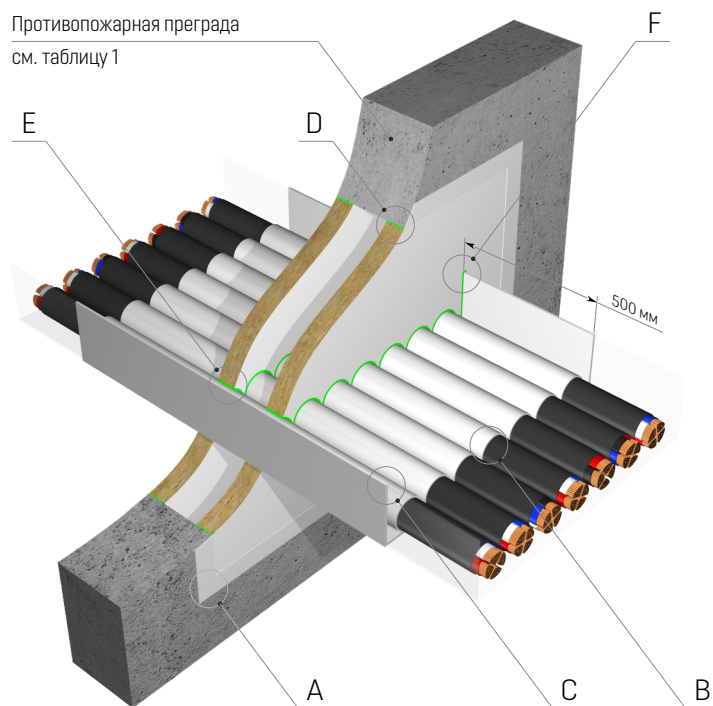
БЕЗОПАСНОСТЬ

При обработке (пилении, сверлении, шлифовании и т.д.) образуется пыль, которая может быть вредна для здоровья. Избегайте попадания в глаза, на кожу и в легкие. пользуйтесь вытяжкой. Следите за уровнем запыленности в рабочей зоне.

Более подробная информация по монтажу кабельной проходки «Tehstrong FireWall КР» указана в Технологическом регламенте.



Общий вид проходки «ТЕHSTRONG FireWALL KP»



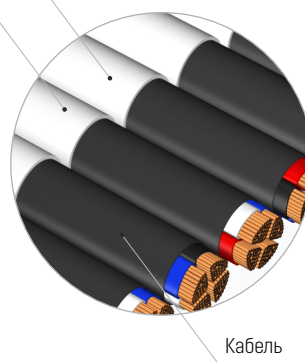
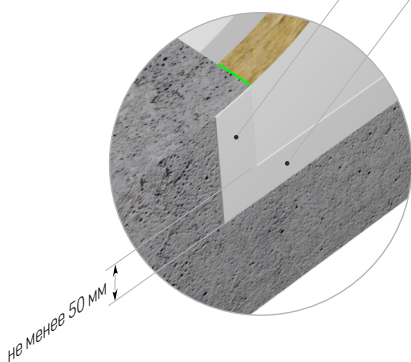
A (1:2)

Нанести огнезащитную мастику ТЕHСТРОНГ К на прилегающую к проему наружную поверхность преграды (стены, перекрытия и т.п.) не менее 50 мм, с расходом 2,1 кг/м² (без учета технологических потерь)

B (1:2)

Огнезащитной мастикой защищается поверхность кабелей на расстоянии 500 мм от проходки с обеих сторон, включая опорные конструкции для кабелей (лотки и пр.), а также детали выноса, с расходом 2,1 кг/м² (без учета технологических потерь)

Огнезащитная мастика «ТЕHСТРОНГ К»



ПРОХОДКА КАБЕЛЬНАЯ УНИВЕРСАЛЬНАЯ ОГНЕСТОЙКАЯ «ТЕHSTRONG FIREWALL KP»					
Изм.	Кол.уч.	Лист	№ док.	Подп.	Дата
Разраб.		Зеленев			
Пров.		Головащенко			
Утв.		Корчагин			
Рекомендованные решения и узлы			Стадия	Лист	Листов
			Р	1	2

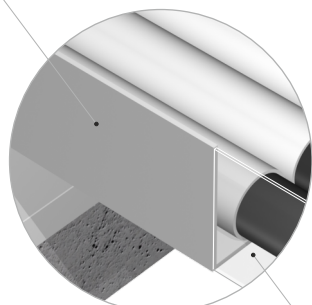




С (1:2)

Огнезащитной мастикой защищается поверхность лотка на расстоянии 500 мм от проходки с обеих сторон, включая опорные конструкции и детали выноса. Расход мастики «ТЕХСТРОНГ К» 2,1 кг/м² (без учета технологических потерь)

Огнезащитная мастика «ТЕХСТРОНГ К»

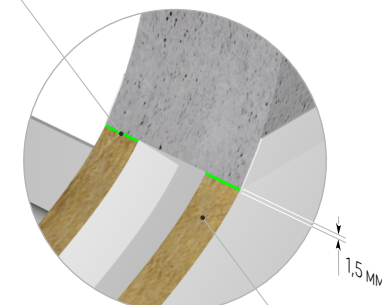


Кабельный лоток (показан условно)

D (1:2)

Места примыкания плиты «GB-P» к строительной конструкции заделать герметиком «ТЕHSTRONG CONTACT S», с расходом 1,1 кг/м² (без учета технологических потерь)

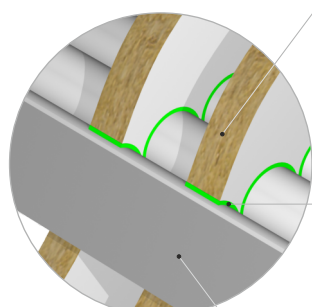
Герметик «ТЕHSTRONG CONTACT S»



Плита огнезащитная «GB-P»
см. таблицу 1

E (1:2)

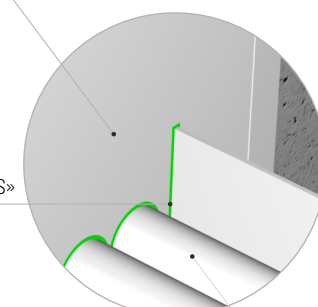
Щели и зазоры между заготовками заполнить обрезками из плиты на всю ее толщину и обработать герметиком «ТЕHSTRONG CONTACT S», с расходом 1,1 кг/м² (без учета технологических потерь)



Кабельный лоток

F (1:2)

Щели и зазоры между заготовками заполнить обрезками из плиты на всю ее толщину и обработать герметиком «ТЕHSTRONG CONTACT S», с расходом 1,1 кг/м² (без учета технологических потерь)



Кабель

Плита огнезащитная «GB-P»
см. таблицу 1

Герметик «ТЕHSTRONG CONTACT S»

ТАБЛИЦА 1. «Толщина противопожарной преграды»

Толщина противопожарной преграды для обеспечения предела огнестойкости*, не менее, мм	Толщина и количество плиты «GB-P», мм	Огнестойкость
150	2 x 50	EIT 90
200	2 x 70	EIT 150
200	2 x 80	EIT 180

* - при толщине противопожарной преграды для требуемого предела огнестойкости менее указанной в таблице, монтаж проходки осуществлять при помощи выносных элементов

Примечания

1. Проходка соответствует требованиям Федерального закона № 123-ФЗ от 22.07.2008 г. «Технический регламент о требованиях пожарной безопасности» и ГОСТ Р 53310-2009.
2. Читать совместно с ТЕХНОЛОГИЧЕСКИМ РЕГЛАМЕНТОМ № ТР 023-09559281-2018.

						Лист
Изм.	Лист	№ докум.	Подп.	Дата	ПРОХОДКА КАБЕЛЬНАЯ «ТЕHSTRONG FIREWALL KP» Рекомендованные решения и узлы	
					2	

