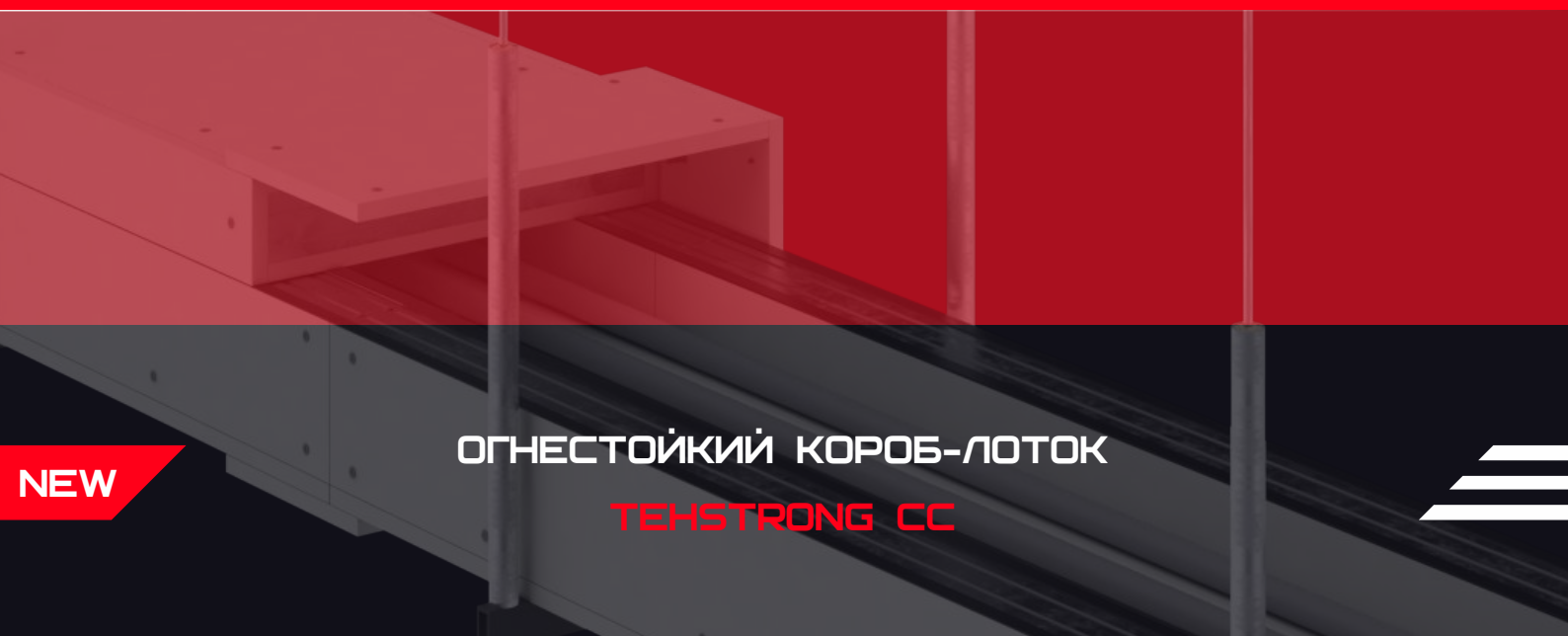


2025



**TENGSTRONG**



**NEW**

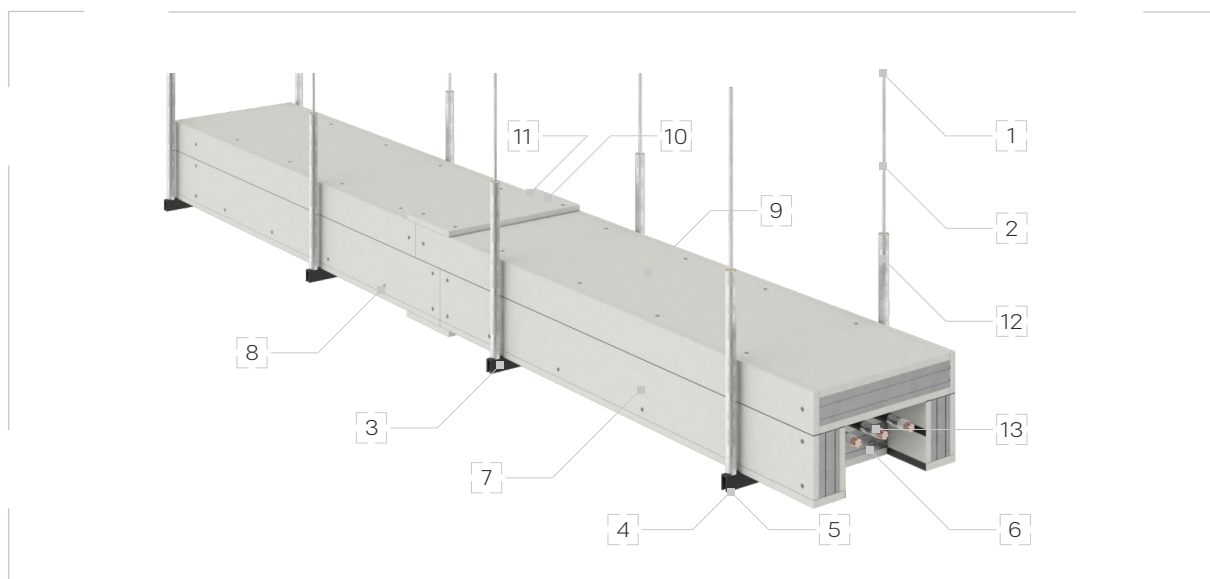
**ОГНЕСТОЙКИЙ КОРОБ-ЛОТОК  
TENGSTRONG CC**

ОГНЕЗАЩИТНЫЕ РЕШЕНИЯ TENGSTRONG

## ОПИСАНИЕ

Огнестойкий кабельный короб-лоток «ТЕХСТРОНГ СС» представляет собой компактную кабеленесущую систему, разработанную на основе огнестойких панелей «Техстронг С». Эта система предназначена для прокладки электропроводки и сохраняет ее работоспособность при воздействии факторов пожара в течение нормируемого времени.

Короб-лоток представляет собой сборную конструкцию заводской готовности, прямоугольного сечения, замкнутого типа, поставляемую либо в собранном виде, либо формируемую непосредственно на объектах строительства из готовых деталей и комплектующих изделий.



## ПРИМЕНЯЕМЫЕ МАТЕРИАЛЫ

1	Анкер металлический разрезной
2	Шпилька стальная
3	Траверса, обработанная терморасширяющимся огнезащитным составом «FIREFIX METAL GRAF»
4	Шайба
5	Гайка шестигранная
6	Днище короба-лотка
7	Боковая стенка короба-лотка
8	Винт самонарезающий с потайной головкой по металлу 4,8x120
9	Крышка короба-лотка
10	Соединительная пластина «ТЕХСТРОНГ CONNECT» (нащельник)
11	Винт самонарезающий с потайной головкой по металлу 3,5x35
12	Огнезащитный кожух «ТЕХСТРОНГ КО» или теплоизоляционный рулонный материал «МБОР»
13	Электропроводка

## ОСНОВНЫЕ ТЕХНИЧЕСКИЕ ХАРАКТЕРИСТИКИ

Длина секции*	1,2; 2,5 м
Тип соединения	шип-паз
Внутренние габаритные размеры*	
Ширина	100;150;200;300
Высота	50;100
Установка разделительной перегородки	Возможно
Ревизия, дополнительная прокладка кабеля	Съемная верхняя крышка
Вентиляция, отвод тепла	Не требуется

## ОБЛАСТЬ ПРИМЕНЕНИЯ

Огнестойкий кабельный короб-лоток «ТЕХСТРОНГ СС» применяется для прокладки электропроводки:

- Систем противопожарной защиты, средств обеспечения деятельности подразделений пожарной охраны, систем обнаружения пожара, систем пожарной сигнализации;
- Систем оповещения и управления эвакуацией людей при пожаре, аварийного освещения на путях эвакуации;
- Систем аварийной вентиляции и противодымной защиты, автоматического пожаротушения;
- Других систем, где необходимо сохранять работоспособность кабельной линии.

## ПРЕИМУЩЕСТВА

- Сроки монтажа работ – современная и продуманная технология сборки.
- Конструкция заводской готовности – позволит монтажникам (1-2 человека) быстро произвести монтажные работы.
- Компактность – маленький габарит конструкции, позволяющий проложить трассу в стесненных условиях.
- Удобство эксплуатации – имеет съемную крышку, что позволяет проложить дополнительную электропроводку или произвести ревизионные работы.

Огнестойкий кабельный короб-лоток «ТЕХСТРОНГ СС» защищен патентом №207840 и соответствует требованиям ГОСТ Р 53316-2021. Это подтверждает его соответствие современным стандартам безопасности и качества, что делает его надежным выбором для прокладки электропроводки.

Патентная защита указывает на уникальность решения и его инновационные аспекты, что дополнительно подчеркивает его эффективность и надежность в эксплуатации.

## МОНТАЖ

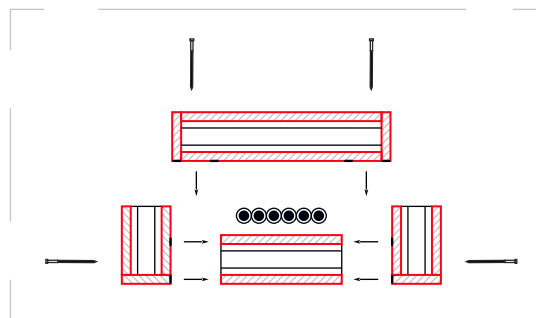
Короб-лоток формируется с помощью элементов заводской готовности (огнестойких панелей «Техстронг С») и монтируется на систему подвесов.

Допускается осуществлять монтаж короба-лотка по двум вариантам:

Вариант № 1: укладывать смонтированные секции короба-лотка на траверсы, а затем соединять их между собой с фиксацией винтами;

Вариант № 2: уложить днище короба-лотка на траверсы, затем закрепить винтами боковые стенки и крышку.

**ВНИМАНИЕ!** Перед креплением крышки короба-лотка в нишу подготовленного участка короба-лотка (днище с закрепленными боковыми стенками) необходимо проложить электропроводку.



## ОТДЕЛКА

Для декоративной отделки короба-лотка применяется краска защитно-декоративная «ТЕHSTRONG FINISH».

Более подробная информация по монтажу кабельного короба-лотка «ТЕХСТРОНГ СС» указана в Технологическом регламенте и в альбоме технических решений.



**TEHSTRONG**

г. Москва, ул. Енисейская, д. 1, стр. 8, офис 154  
тел.: +7 (495) 989-17-30  
e-mail: info@tehstrong.ru

