

ОПИСАНИЕ

Огнестойкий кабельный короб (ОКК) «ТЕХСТРОНГ» - компактное, универсальное решение для защиты кабельных линий в условиях пожара с целью обеспечения их работоспособности. Короб выполняют из огнестойких плит «FIREGUARD». Для отвода тепла, выделяющегося при работе токопроводов, предусмотрены встраиваемые вентиляционные блоки «ТЕHSTRONG VB».

ПРИМЕНЯЕМЫЕ МАТЕРИАЛЫ:

1. Огнестойкая плита «FIREGUARD»;
2. Профиль направляющий стальной оцинкованный (50×40мм)
3. Вентиляционный блок «ТЕHSTRONG VB»;
4. Саморез по металлу с потайной головкой 3.5x35
5. Саморез по металлу с прессшайбой со сверлом 4.2x13
6. Состав огнезащитный «ТЕHSTRONG CONTACT S»
7. Траверса монтажная оцинкованная 30x30x1.5

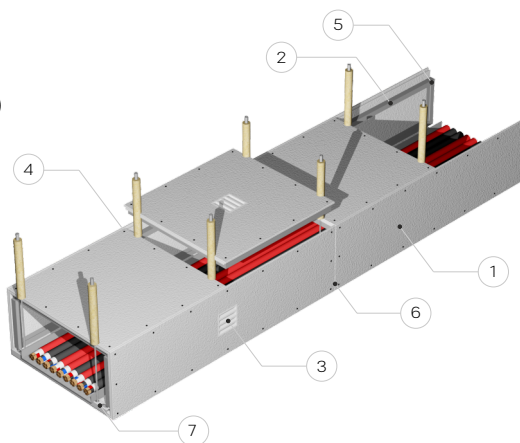


Схема установки

ВТОРОСТЕПЕННЫЕ МАТЕРИАЛЫ:

- система подвесов с крепежом;
- огнезащитное покрытие выступающих элементов системы подвесов.

ОБЛАСТЬ ПРИМЕНЕНИЯ

- Огнезащита кабельных линий и шинопроводов от пожара;
- Системы противопожарной защиты, в т.ч. пожарные лифты, аварийное освещение, противодымная защита, автоматическое пожаротушение;
- Аварийное, резервное электроснабжение;
- Огнезащита транзитных кабельных линий и шинопроводов.

ПРЕИМУЩЕСТВА

- Высокая механическая прочность материала – износостойкость и устойчивость к повреждениям;
- Возможность прокладки кабелей в кабельных коробах без использования стальных лотков;
- Минимальная толщина стенки короба – возможность монтажа в стесненных условиях.

СЕРТИФИЦИРОВАННЫЕ РЕШЕНИЯ

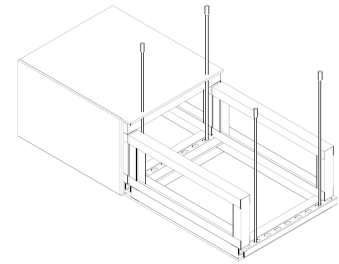
ОБЩАЯ ТОЛЩИНА СТЕНКИ КОРОБА	ОГНЕСТОЙКОСТЬ (сохранение работоспособности)
15 мм	45 мин.
25 мм	90 мин.
50 мм	150 мин.
62,5 мм	180 мин.



МОНТАЖ ОКК «ТЕХСТРОНГ»

Огнестойкие короба формируются на основе негорючих огнестойких минеральных плит «FIREGUARD» различной толщины путем:

- механического крепления к несущему каркасу из стальных профилей ПН самонарезающими винтами в случае каркасного исполнения короба;
- механического крепления к стальным профилям (или уголкам) самонарезающими винтами в случае бескаркасного исполнения короба.



Каркас из стальных профилей монтируется на систему подвесов с помощью самонарезающих винтов. Огнестойкие негорючие плиты «FIREGUARD» раскраиваются в зависимости от требуемого размера короба и крепятся к каркасу.

Для раскроя плит «FIREGUARD» применяется любой деревообрабатывающий инструмент (циркулярные пилы, электролобзики и др). Допускается применение углошлифовальных машин (болгарок).

Стыки плит короба, примыкания плит к строительным конструкциям, а также места установки вентиляционных блоков заделываются составом «ТЕHSTRONG CONTACT S».

Возможна установка ревизионных люков «ТЕHSTRONG RL».

Кабельные короба могут быть выполнены в разных исполнениях:

- трехстороннее исполнение;
- двухстороннее исполнение;
- одностороннее исполнение,

при условии, что примыкающие ограждающие конструкции имеют предел огнестойкости в численном выражении равный огнестойкости кабельного короба.

ОТДЕЛКА

Для декоративной отделки поверхностей огнезащитных плит «FIREGUARD» применяется краска защитно-декоративная «ТЕHSTRONG FINISH» (ТЕХСТРОНГ ФИНИШ).

БЕЗОПАСНОСТЬ

При обработке (пилении, сверлении, шлифовании и т.д.) образуется пыль, которая может быть вредна для здоровья. Избегайте попадания в глаза, на кожу и в легкие. пользуйтесь вытяжкой. Следите за уровнем запыленности в рабочей зоне.

Более подробная информация по монтажу огнестойкого кабельного короба «ТЕХСТРОНГ» указана в Технологическом регламенте, и в альбоме технических решений.

