

**TEHSTRONG™**  
FIRESTOP

ОГНЕЗАЩИТНЫЕ МАТЕРИАЛЫ И КОНСТРУКЦИИ

129344, город Москва, Енисейская 1, корп. 8, офис 116  
Тел.: 8 800 550-05-01; +7 (495) 989-17-30  
E-mail: info@tehstrong.ru



**TEHSTRONG™**  
FIRESTOP

Альбом типовых решений  
Огнестойкий кабельный корд (ОКК) "ТЕХСТРОНГ"  
изготовленный из огнестойких кальцево-силикатных  
плит "FIREGUARD"

ООО "ТЕХСТРОНГ"

ИНН 3446045935 КПП 771601001  
129344, город Москва, Енисейская улица, дом 1, стр. 8, помещение 116  
ОГРН 1123460003116

Альбом типовых решений  
Огнестойкий кабельный корд (ОКК) "ТЕХСТРОНГ"  
изготовленный из огнестойких кальцево-силикатных  
плит "FIREGUARD"

ТС-24.01.01-FG-02

Москва 2024

Раздел 1. Огнестойкий кабельный короб (ОКК) "ТЕХСТРОНГ"  
изготовленный из огнестойких кальцево-силикатных плит  
"FIREGUARD" EI45

Согласовано

Инв. № подл.	Подп. и дата	Взамен инв. №

Узел 1. Четырехсторонний огнестойкий кабельный короб (ОКК) "ТЕХСТРОНГ" изготовленный из огнестойких кальцево-силикатных плит "FIREGUARD" E145

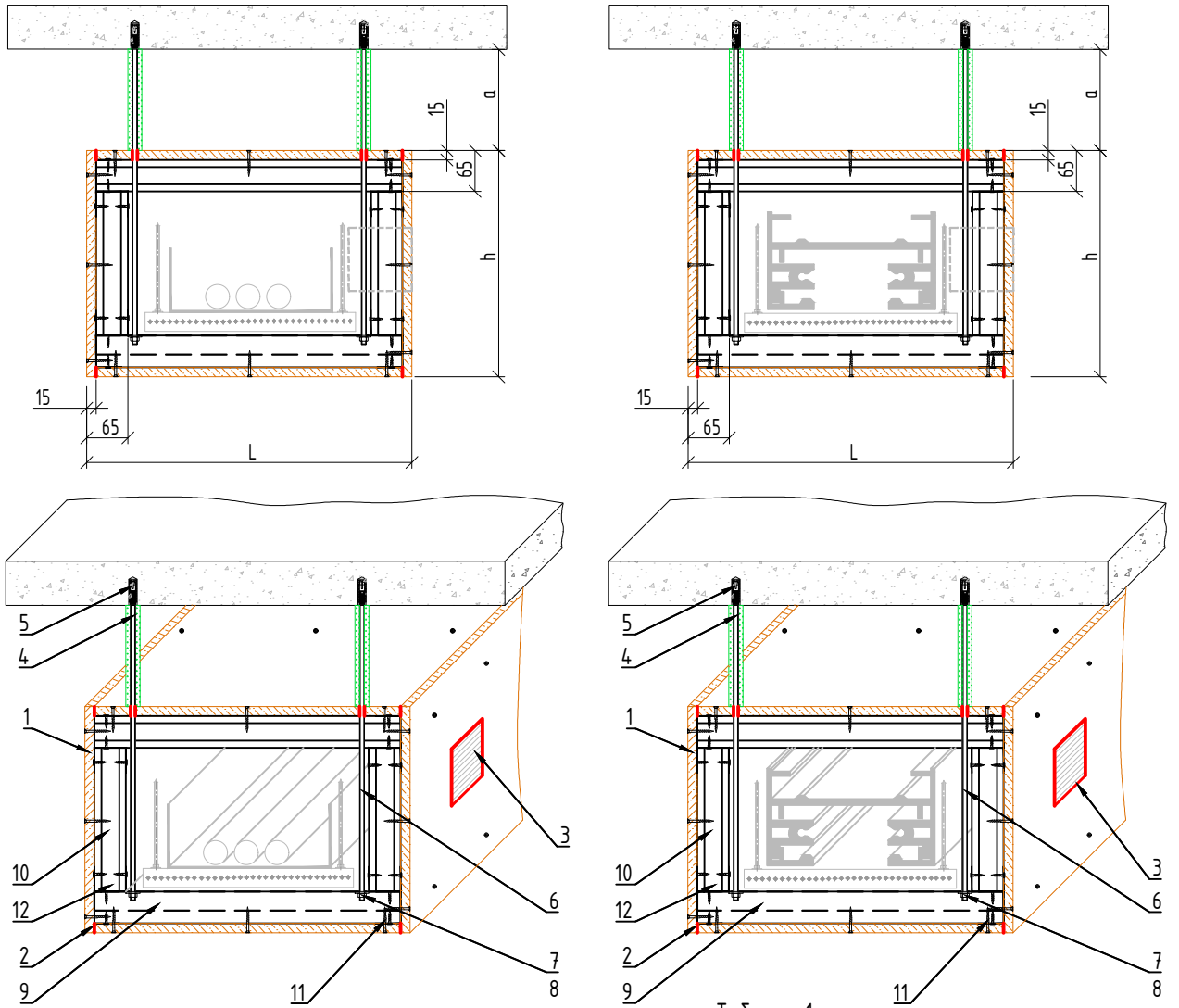


Таблица 1

Поз.	Наименование и техническая характеристика
1	Плита огнестойкая "FIREGUARD" толщиной 15 мм
2	Состав огнезащитный "TEHSTRONG CONTACT S"
3	Вентиляционный блок TEHSTRONG VB (100x100x55мм)
4	Кожух огнезащитный "TEHSTRONG KO"
5	Анкер забивной металлический М8х30
6	Шпилька стальная резьбовая М8
7	Гайка стальная оцинкованная М8
8	Шайба увеличенная стальная оцинкованная М8
9	Траверса монтажная оцинкованная (30x30x1,5мм)
10	Профиль направляющий стальной оцинкованный (50x40x0,6мм)
11	Саморез по металлу с потайной головкой 3,5x35
12	Саморез по металлу с прессшайбой со сверлом 4,2x13

Примечание:

1. Минимальные габариты ОКК для данного решения 260x300 мм;
2. Шаг сверления саморезов не более 200 мм;
3. Шаг установки вентиляционных блоков не более 10 м;
4. Шаг установки траверс 600±100 мм
5. Шаг установки вентиляционных блоков для шинпровода 5 м.п.

Согласовано

Взамен инв. №

Подп. и дата

Инв. № подл.

ТС-24.01.01-FG-02

Альбом типовых решений  
Огнестойкий кабельный короб (ОКК) "ТЕХСТРОНГ" изготовленный из огнестойких кальцево-силикатных плит "FIREGUARD"

Изм.	Колуч.	Лист	№ док	Подп.	Дата
Разраб.		Трофимова			
Проверил		Кузьмин			
Утв.		Семенов			

Раздел 1. Огнестойкий кабельный короб (ОКК) "ТЕХСТРОНГ" изготовленный из огнестойких кальцево-силикатных плит "FIREGUARD" E145

Узел 1. Четырехсторонний огнестойкий кабельный короб (ОКК) "ТЕХСТРОНГ" изготовленный из огнестойких кальцево-силикатных плит "FIREGUARD" E145

Стадия	Лист	Листов
Р	1.1	10



Узел 2. Трехсторонний огнестойкий кабельный короб с креплением к перекрытию (ОКК)  
 "ТЕХСТРОНГ" изготовленный из огнестойких кальцево-силикатных плит  
 "FIREGUARD" EI45

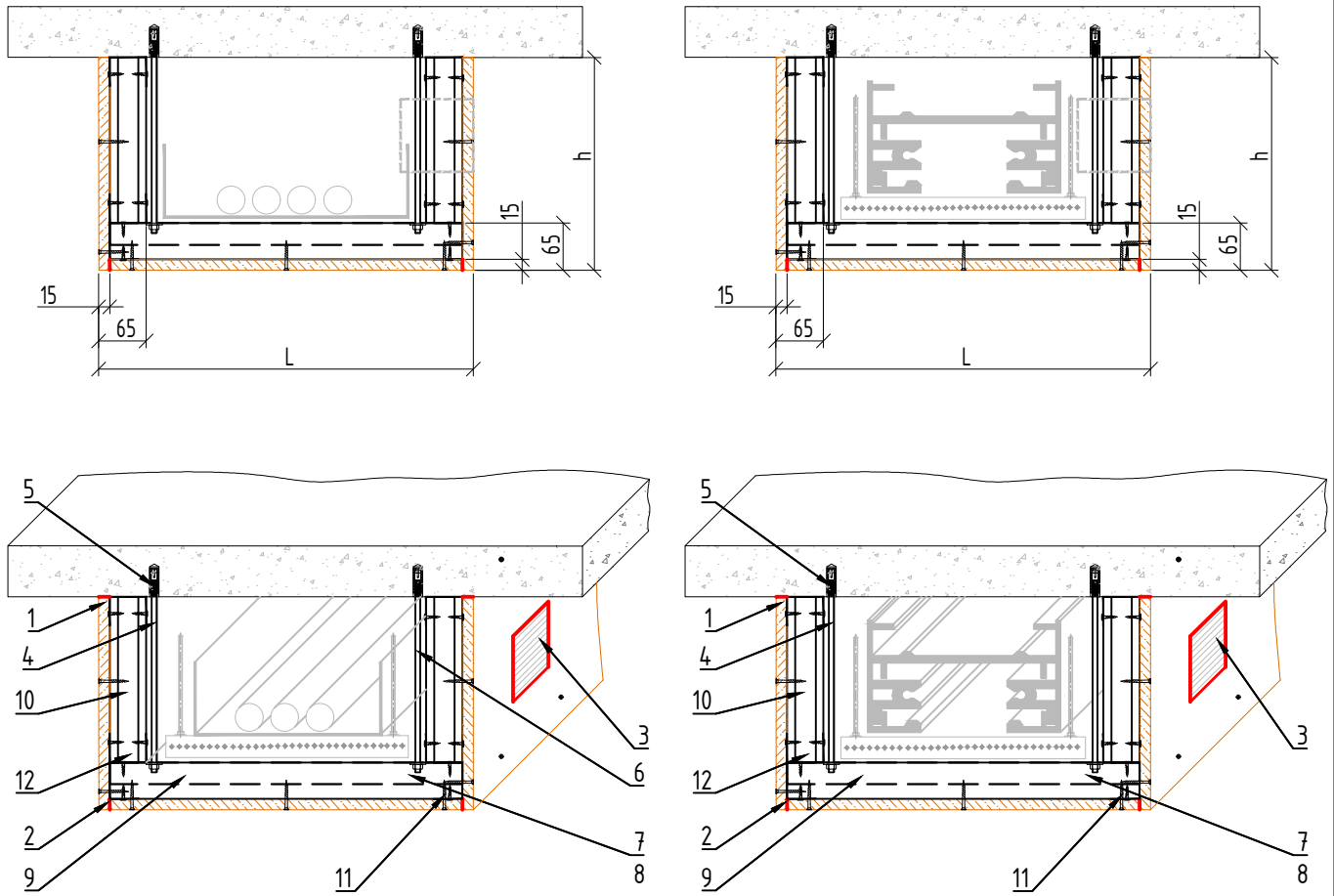


Таблица 1

Поз.	Наименование и техническая характеристика
1	Плита огнестойкая "FIREGUARD" толщиной 15 мм
2	Состав огнезащитный "TEHSTRONG CONTACT S"
3	Вентиляционный блок "TEHSTRONG VB" (100x100x55мм)
4	Кожух огнезащитный "TEHSTRONG KO"
5	Анкер заливной металлический М8х30
6	Шпилька стальная резьбовая М8
7	Гайка стальная оцинкованная М8
8	Шайба увеличенная стальная оцинкованная М8
9	Траверса монтажная оцинкованная (30x30x1,5мм)
10	Профиль направляющий стальной оцинкованный (50x40x0,6мм)
11	Саморез по металлу с потайной головкой 3,5x35
12	Саморез по металлу с прессшайбой со сверлом 4,2x13

Примечание:

1. Минимальные габариты ОКК для данного решения 260x300 мм;
2. Шаг сверления саморезов не более 200 мм;
3. Шаг установки вентблоков не более 10 мм;
4. Шаг установки траверс 600±100 мм
5. Шаг установки вентблоков для шинопровода 5 м.п.

Согласовано

Взамен инв. №

Подп. и дата

Инв. № подл.

ТС-24.01.01-FG-02

Альбом типовых решений  
 Огнестойкий кабельный короб (ОКК) "ТЕХСТРОНГ" изготовленный из огнестойких  
 кальцево-силикатных плит "FIREGUARD"

Изм.	Колуч.	Лист	№ док	Подп.	Дата
Разраб.		Трофимова			
Проверил		Кузьмин			
Утв.		Семенов			

Раздел 1. Огнестойкий кабельный короб (ОКК)  
 "ТЕХСТРОНГ" изготовленный из огнестойких  
 кальцево-силикатных плит "FIREGUARD" EI45

Узел 2. Трехсторонний огнестойкий кабельный короб с  
 креплением к перекрытию (ОКК)  
 "ТЕХСТРОНГ" изготовленный из огнестойких  
 кальцево-силикатных плит "FIREGUARD" EI45

Стадия	Лист	Листов
Р	1.1	10



Узел 3. Трехсторонний огнестойкий кабельный короб с креплением к стене (ОКК)  
 "ТЕХСТРОНГ" изготовленный из огнестойких кальцево-силикатных плит "FIREGUARD" EI45

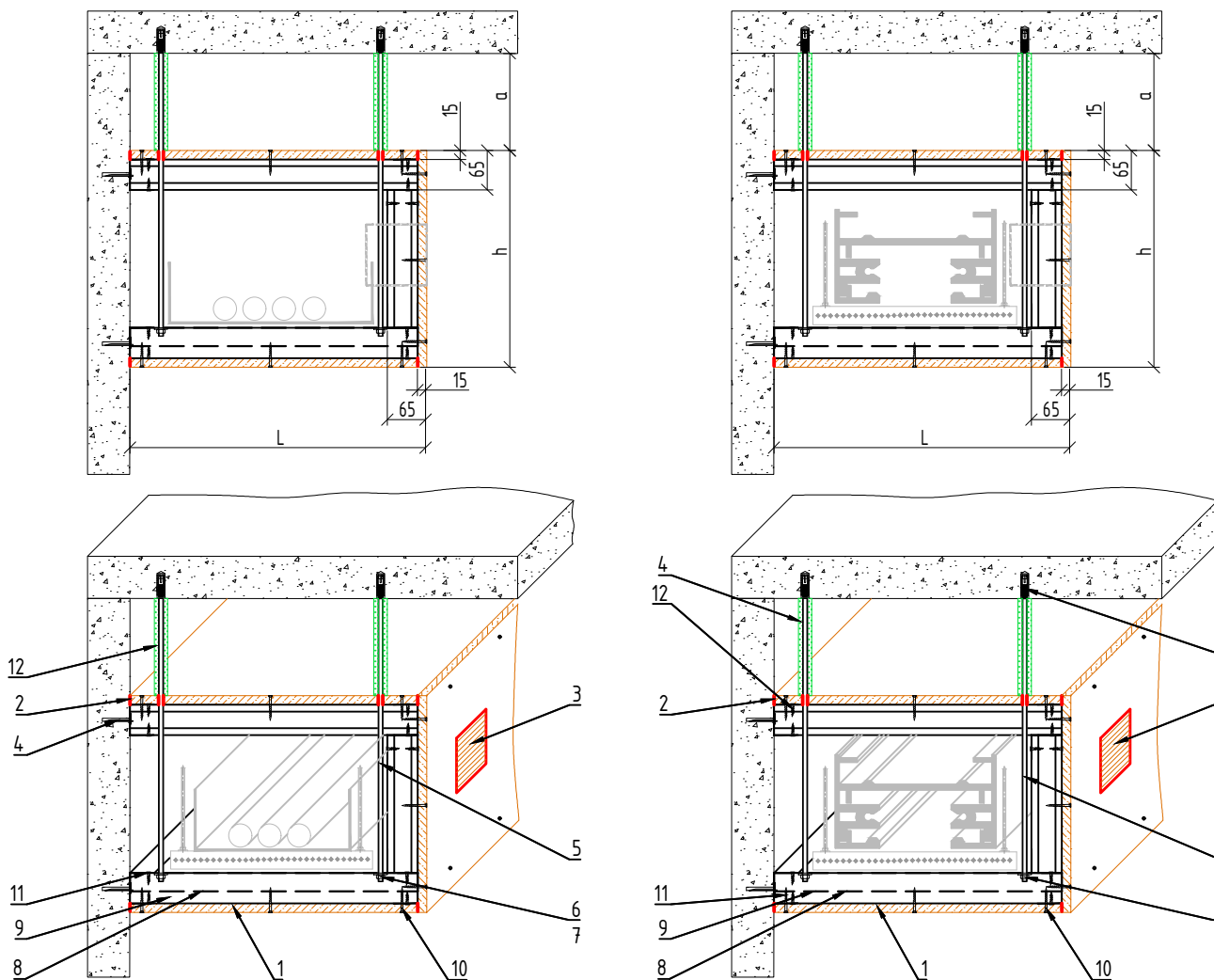


Таблица 1

Поз.	Наименование и техническая характеристика
1	Плита огнестойкая "FIREGUARD" толщиной 15 мм
2	Состав огнезащитный "ТЕХСТРОНГ CONTACT S"
3	Вентиляционный блок "ТЕХСТРОНГ VB" (100x100x55мм)
4	Кожух огнезащитный "ТЕХСТРОНГ КО"
5	Анкер заливной металлический М8х30
6	Шпилька стальная резьбовая М8
7	Гайка стальная оцинкованная М8
8	Шайба увеличенная стальная оцинкованная М8
9	Траверса монтажная оцинкованная (30x30x1,5мм)
10	Профиль направляющий стальной оцинкованный (50x40x0,6мм)
11	Саморез по металлу с потайной головкой 3,5x35
12	Саморез по металлу с прессшайбой со сверлом 4,2x13
13	Анкер клин 6x40

Примечание:

- Шаг сверления саморезов не более 200 мм;
- Шаг установки вентблоков не более 10 м;
- Шаг установки траверс 600±100 мм
- Шаг установки вентблоков для шинопровода 5 м.п.

Согласовано

Взамен инв. №

Подп. и дата

Инв. № подл.

ТС-24.01.01-FG-02

Альбом типовых решений  
 Огнестойкий кабельный короб (ОКК) "ТЕХСТРОНГ" изготовленный из огнестойких кальцево-силикатных плит "FIREGUARD"

Изм.	Колуч.	Лист	№ док	Подп.	Дата
Разраб.		Трофимова			
Проверил		Кузьмин			
Утв.		Семенов			

Раздел 1. Огнестойкий кабельный короб (ОКК)  
 "ТЕХСТРОНГ" изготовленный из огнестойких кальцево-силикатных плит "FIREGUARD" EI45

Узел 3. Трехсторонний огнестойкий кабельный короб с креплением к стене (ОКК) "ТЕХСТРОНГ" изготовленный из огнестойких кальцево-силикатных плит "FIREGUARD" EI45

Стадия	Лист	Листов
Р	1.1	10



Узел 4. Двухсторонний огнестойкий кабельный короб (ОКК) "ТЕХСТРОНГ" изготовленный из огнестойких кальцево-силикатных плит "FIREGUARD" EI45

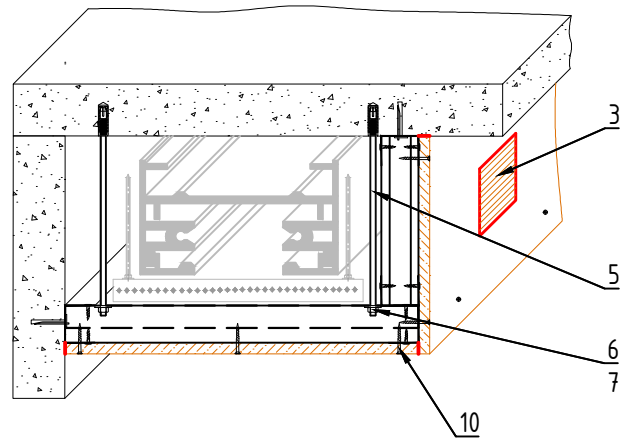
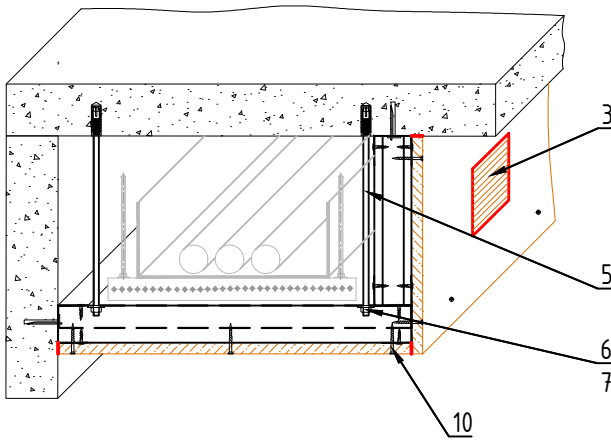
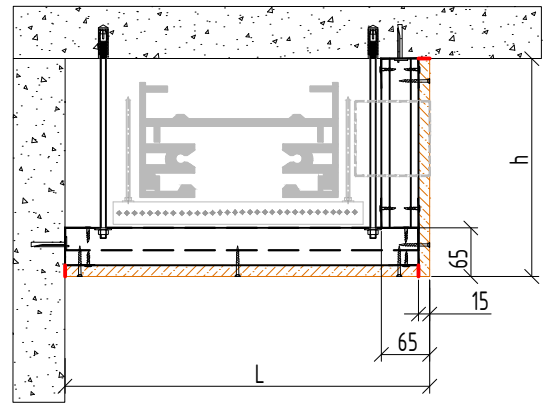
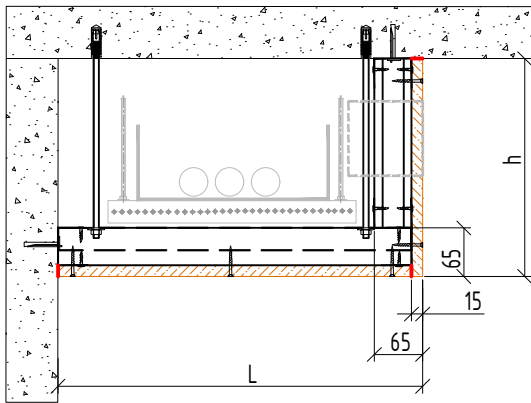


Таблица 1

Поз.	Наименование и техническая характеристика
1	Плита огнестойкая "FIREGUARD" толщиной 15 мм
2	Состав огнезащитный "TEHSTRONG CONTACT S"
3	Вентиляционный блок "TEHSTRONG VB" (100x100x55мм)
4	Анкер заливной металлический М8х30
5	Шпилька стальная резьбовая М8
6	Гайка стальная оцинкованная М8
7	Шайба увеличенная стальная оцинкованная М8
8	Траверса монтажная оцинкованная (30x30x1,5мм)
9	Профиль направляющий стальной оцинкованный (50x40x0,6мм)
10	Саморез по металлу с потайной головкой 3,5x35
11	Саморез по металлу с прессшайбой со сверлом 4,2x13
12	Анкер клин 6x40

Примечание:

- Шаг сверления саморезов не более 200 мм;
- Шаг установки вентблоков не более 10 м;
- Шаг установки траверс 600±100 мм
- Шаг установки вентблоков для шинпровода 5 м.п.

Согласовано

Взамен инв. №

Подп. и дата

Инв. № подл.

ТС-24.01.01-FG-02

Альбом типовых решений  
Огнестойкий кабельный короб (ОКК) "ТЕХСТРОНГ" изготовленный из огнестойких кальцево-силикатных плит "FIREGUARD"

Изм.	Колуч.	Лист	№ док	Подп.	Дата
Разраб.		Трофимова			
Проверил		Кузьмин			
Утв.		Семенов			

Раздел 1. Огнестойкий кабельный короб (ОКК) "ТЕХСТРОНГ" изготовленный из огнестойких кальцево-силикатных плит "FIREGUARD" EI45

Узел 4. Двухсторонний огнестойкий кабельный короб (ОКК) "ТЕХСТРОНГ" изготовленный из огнестойких кальцево-силикатных плит "FIREGUARD" EI45

Стадия	Лист	Листов
Р	1.1	10





Узел 5. Односторонний огнестойкий кабельный короб (ОКК) "ТЕХСТРОНГ" изготовленный из огнестойких кальцево-силикатных плит "FIREGUARD" EI45

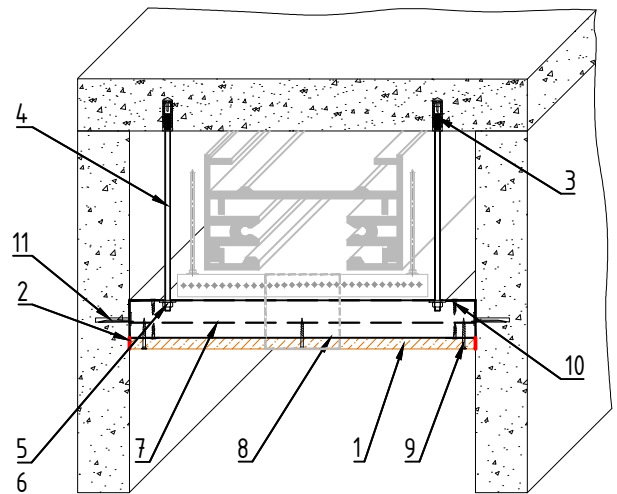
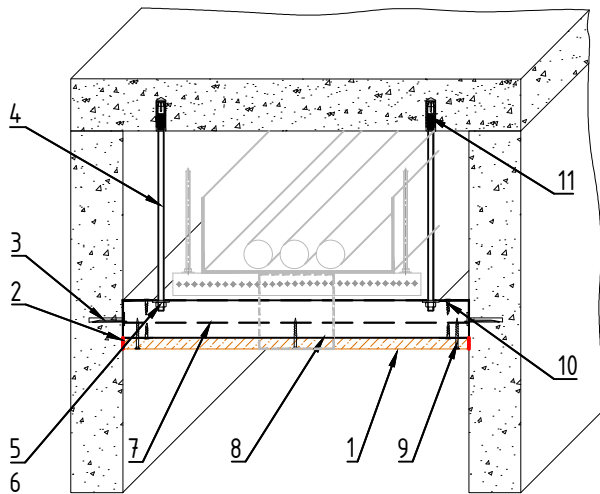
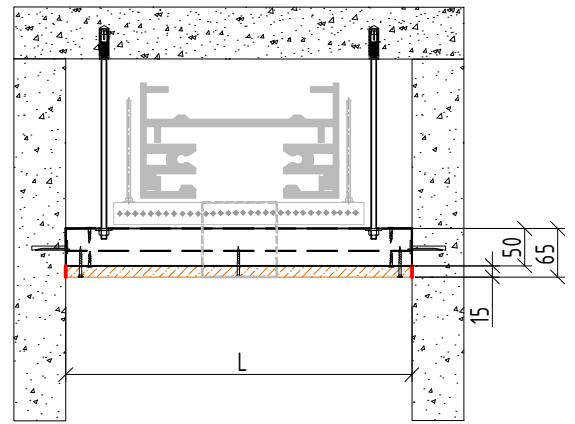
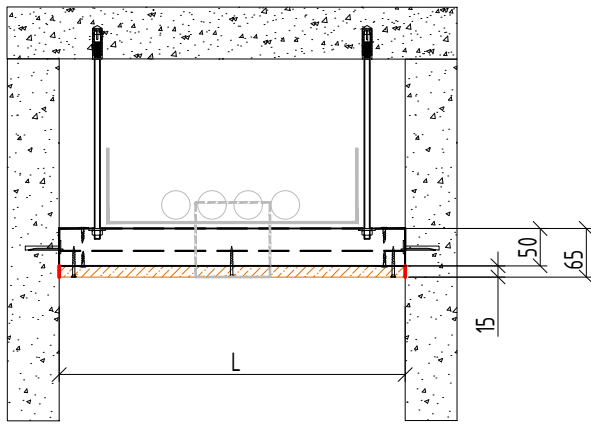


Таблица 1

Поз.	Наименование и техническая характеристика
1	Плита огнестойкая "FIREGUARD" толщиной 15 мм
2	Состав огнезащитный "ТЕХСТРОНГ CONTACT S"
3	Анкер заливной металлический М8х30
4	Шпилька стальная резьбовая М8
5	Гайка стальная оцинкованная М8
6	Шайба увеличенная стальная оцинкованная М8
7	Траверса монтажная оцинкованная (30х30х1,5мм)
8	Профиль направляющий стальной оцинкованный (50х40х0,6мм)
9	Саморез по металлу с потайной головкой 3,5х35
10	Саморез по металлу с прессшайбой со сверлом 4,2х13
11	Анкер клин 6х40

Примечание:

- Шаг сверления саморезов не более 200 мм;
- Шаг установки вентблоков не более 10 м;
- Шаг установки траверс 600±100 мм
- Шаг установки вентблоков для шинпровода 5 м.п.

Согласовано

Взамен инв. №

Подп. и дата

Инв. № подл.

ТС-24.01.01-FG-02

Альбом типовых решений  
Огнестойкий кабельный короб (ОКК) "ТЕХСТРОНГ" изготовленный из огнестойких кальцево-силикатных плит "FIREGUARD"

Изм.	Колуч.	Лист	№ док	Подп.	Дата
Разраб.		Трофимова			
Проверил		Кузьмин			
Утв.		Семенов			

Раздел 1. Огнестойкий кабельный короб (ОКК) "ТЕХСТРОНГ" изготовленный из огнестойких кальцево-силикатных плит "FIREGUARD" EI45

Узел 5. Односторонний огнестойкий кабельный короб (ОКК) "ТЕХСТРОНГ" изготовленный из огнестойких кальцево-силикатных плит "FIREGUARD" EI45

Стадия	Лист	Листов
Р	1.1	10



Узел 6. Трехсторонний огнестойкий кабельный короб с креплением к перекрытию (ОКК) "ТЕХСТРОНГ С" Е1180

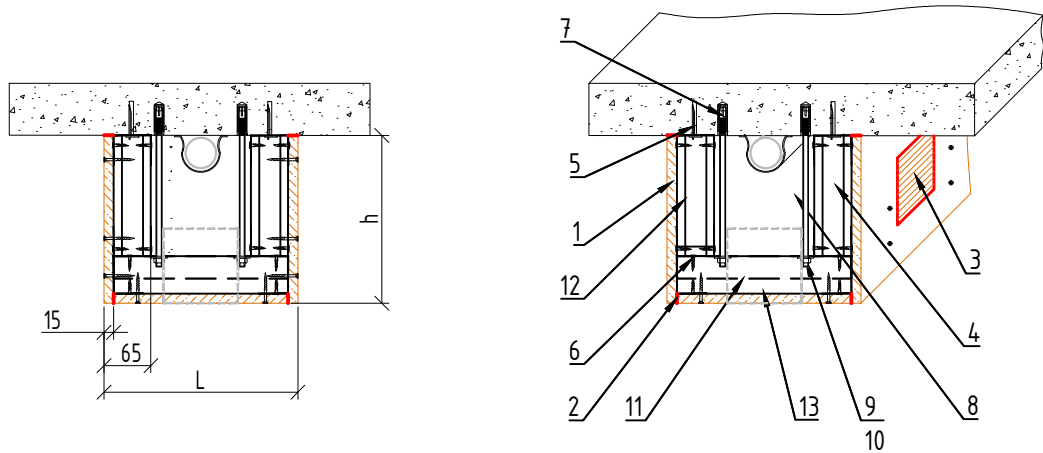


Таблица 1

Поз.	Наименование и техническая характеристика
1	Плита огнестойкая "FIREGUARD" толщиной 12,5 мм
2	Состав огнезащитный "TEHSTRONG CONTACT S"
3	Вентиляционный блок "TEHSTRONG VB" (100x100x75 мм)
4	Минеральная плита базальтовая, плотностью 50 кг/м3
5	Анкер-клин 6x40
6	Саморез по металлу с прессшайбой со сверлом 4,2x13
7	Анкер заливной металлический М8x30
8	Шпилька стальная резьбовая М8
9	Гайка стальная оцинкованная М8
10	Шайба увеличенная стальная оцинкованная М8
11	Траверса монтажная оцинкованная (30x30x1,5 мм)
12	Профиль направляющий стальной оцинкованный (50x40x0,6 мм)
13	Саморез по металлу с потайной головкой 4,2x35

Примечание:  
Минимальные габариты ОКК для данного решения  
260x225

Согласовано

Взамен инв. №

Подп. и дата

Инв. № подл.

ТС-23.11.01-FGC-01

Альбом типовых решений огнестойкий кабельный короб "ТЕХСТРОНГ С" изготовленный из огнестойких панелей "ТЕХСТРОНГ С"

Изм.	Колуч.	Лист	№ док	Подп.	Дата
Разраб.		Трофимова			
Проверил		Кузьмин			
Утв.		Семенов			

Раздел 1. Огнестойкий кабельный короб "ТЕХСТРОНГ С" изготовленный из огнестойких панелей "ТЕХСТРОНГ С" Е1180

Узел 6. Трехсторонний огнестойкий кабельный короб с креплением к перекрытию (ОКК) "ТЕХСТРОНГ С" Е1180

Стадия	Лист	Листов
Р	1.6	

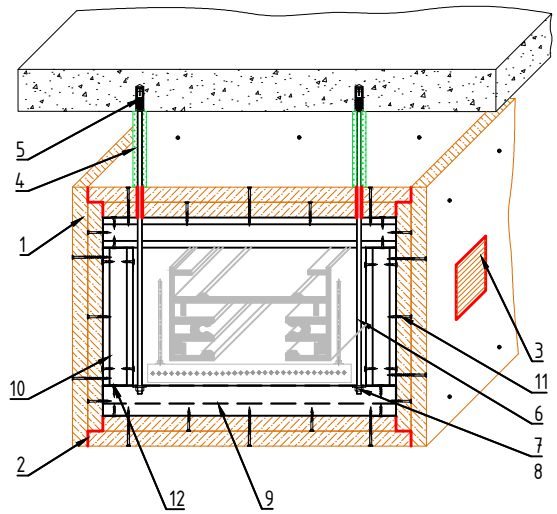
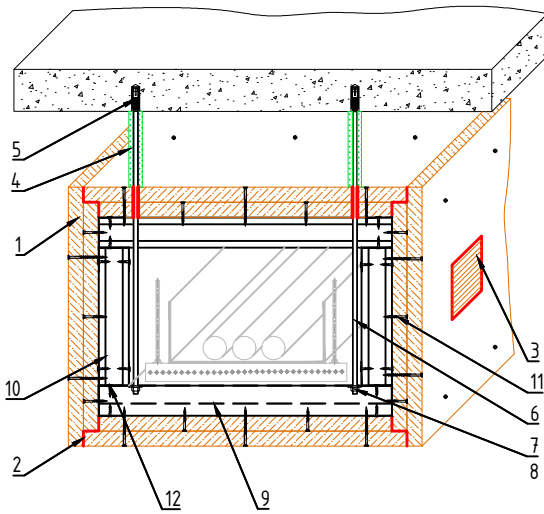
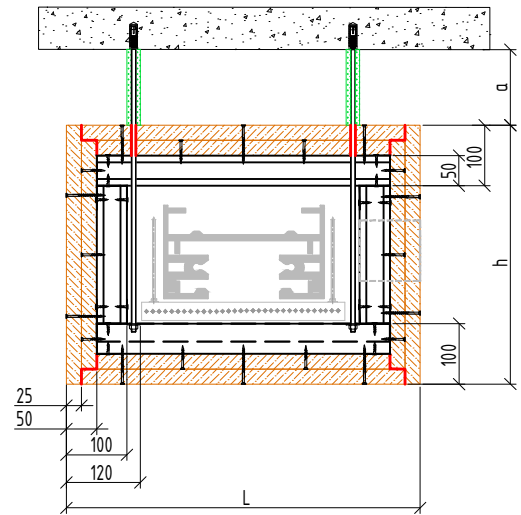
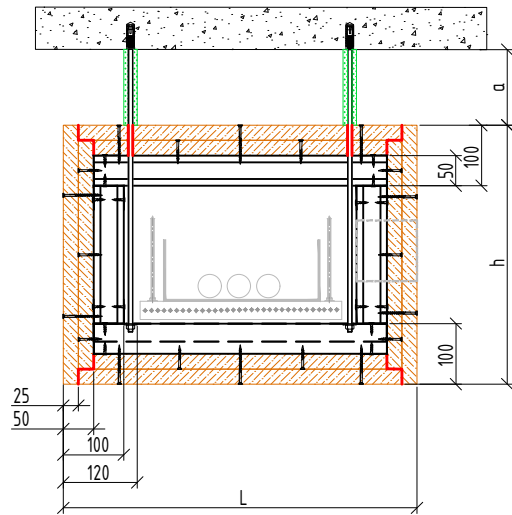


Раздел 2. Огнестойкий кабельный короб (ОКК) "ТЕХСТРОНГ"  
изготовленный из огнестойких кальцево-силикатных плит  
"FIREGUARD" EI150

Согласовано

Инв. № подл.	Подп. и дата	Взамен инв. №

# Узел 1. Четырехсторонний огнестойкий кабельный короб (ОКК) "ТЕХСТРОНГ" изготовленный из огнестойких кальцево-силикатных плит "FIREGUARD" E1150



### Примечание:

1. При ширине короба более 1000 мм необходима дополнительная шпилька для предотвращения провисания ОКК ТЕХСТРОНГ;
2. Минимальные габариты ОКК для данного решения 260x350 мм;
3. Шаг сверления саморезов не более 200 мм;
4. Шаг установки вентблоков не более 10 м;
5. Шаг установки траверс 600±100 мм
6. Шаг установки вентблоков для шинпровода 5 м.п.

Таблица 1

Поз.	Наименование и техническая характеристика
1	Огнестойкая плита "FIREGUARD" толщиной 25,4мм
2	Огнезащитный состав "TEHSTRONG CONTACT S"
3	Вентиляционный блок "TEHSTRONG VB" (100x100x55мм)
4	Кожух огнезащитный "TEHSTRONG KO"
5	Анкер заливной металлический M8x30
6	Шпилька стальная резьбовая M8
7	Гайка стальная оцинкованная M8
8	Шайба увеличенная стальная оцинкованная M8
9	Траверса монтажная оцинкованная (30x30x1,5мм)
10	Профиль направляющий стальной оцинкованный (50x40x0,6мм)
11	Саморез по металлу с потайной головкой 3,5x35
12	Саморез по металлу с прессшайбой со сверлом 4,2x13

Согласовано

Взамен инв. №

Подп. и дата

Инв. № подл.

ТС-24.01.01-FG-02

Альбом типовых решений  
Огнестойкий кабельный короб (ОКК) "ТЕХСТРОНГ" изготовленный из огнестойких кальцево-силикатных плит "FIREGUARD"

Изм.	Кол.уч.	Лист	№ док	Подп.	Дата
Разраб.		Трофимова			
Проверил		Кузьмин			
Утв.		Семенов			

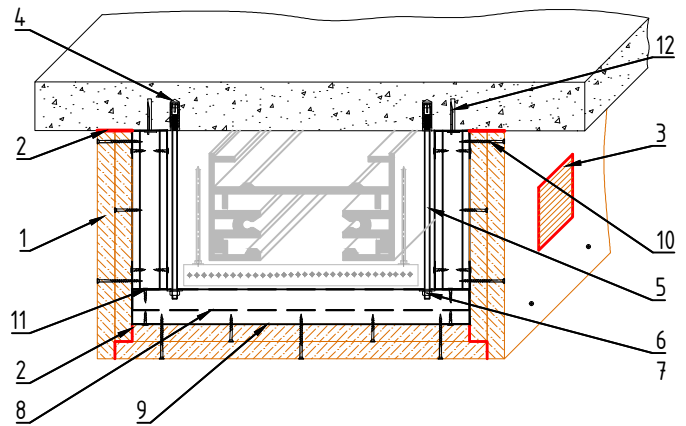
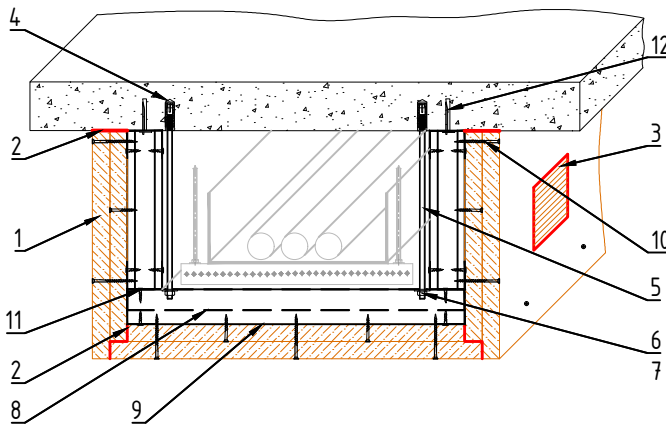
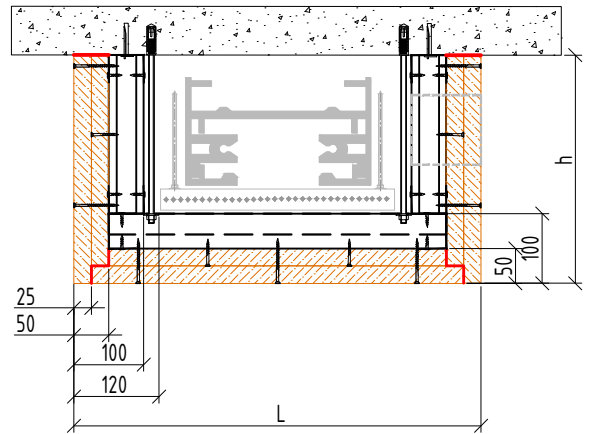
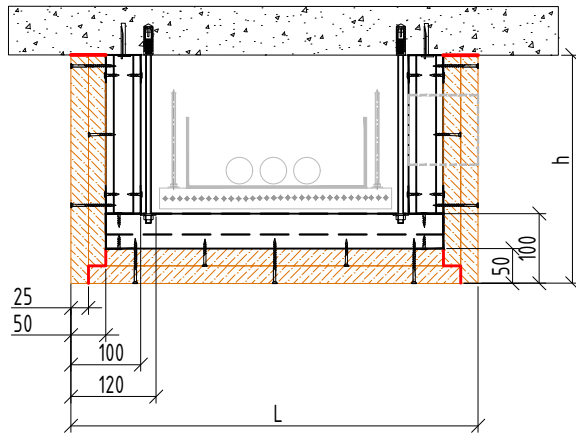
Раздел 2. Огнестойкий кабельный короб (ОКК) "ТЕХСТРОНГ" изготовленный из огнестойких кальцево-силикатных плит "FIREGUARD" E1150

Узел 1. Четырехсторонний огнестойкий кабельный короб (ОКК) "ТЕХСТРОНГ" изготовленный из огнестойких кальцево-силикатных плит "FIREGUARD" E1150

Стадия	Лист	Листов
P	2.1	5



Узел 2. Трехсторонний огнестойкий кабельный короб с креплением к перекрытию (ОКК) "ТЕХСТРОНГ" изготовленный из огнестойких кальцево-силикатных плит "FIREGUARD" E1150



Примечание:

1. При ширине короба более 1000 мм необходима дополнительная шпилька для предотвращения провисания ОКК ТЕХСТРОНГ;
2. Минимальные габариты ОКК для данного решения 290x250мм;
3. Шаг сверления саморезов не более 200 мм;
4. Шаг установки вентблоков не более 10 м;
5. Шаг установки траверс 600±100 мм
6. Шаг установки вентблоков для шинпровода 5 м.п.

Таблица 1

Поз.	Наименование и техническая характеристика
1	Огнестойкая плита "FIREGUARD" толщиной 25,4мм
2	Огнезащитный состав "TEHSTRONG CONTACT S"
3	Вентиляционный блок "TEHSTRONG VB" (100x100x55мм)
4	Анкер заливной металлический M8x30
5	Шпилька стальная резьбовая M8
6	Гайка стальная оцинкованная M8
7	Шайба увеличенная стальная оцинкованная M8
8	Траверса монтажная оцинкованная (30x30x1,5мм)
9	Профиль направляющий стальной оцинкованный (50x40x0,6мм)
10	Саморез по металлу с потайной головкой 3,5x35
11	Саморез по металлу с прессшайбой со сверлом 4,2x13
12	Анкер клин 6x40

ТС-24.01.01-FG-02

Альбом типовых решений  
Огнестойкий кабельный короб (ОКК) "ТЕХСТРОНГ" изготовленный из огнестойких кальцево-силикатных плит "FIREGUARD"

Изм.	Кол.уч.	Лист	№ док	Подп.	Дата
Проверил	Кузьмин				
Утв.	Семенов				

Раздел 2. Огнестойкий кабельный короб (ОКК) "ТЕХСТРОНГ" изготовленный из огнестойких кальцево-силикатных плит "FIREGUARD" E1150

Стадия	Лист	Листов
Р	2.2	

Узел 2. Трехсторонний огнестойкий кабельный короб с креплением к перекрытию (ОКК) "ТЕХСТРОНГ" изготовленный из огнестойких кальцево-силикатных плит "FIREGUARD" E1150



Узел 3. Трехсторонний огнестойкий кабельный короб с креплением к стене (ОКК)  
 "ТЕХСТРОНГ" изготовленный из огнестойких кальцево-силикатных плит "FIREGUARD" E1150

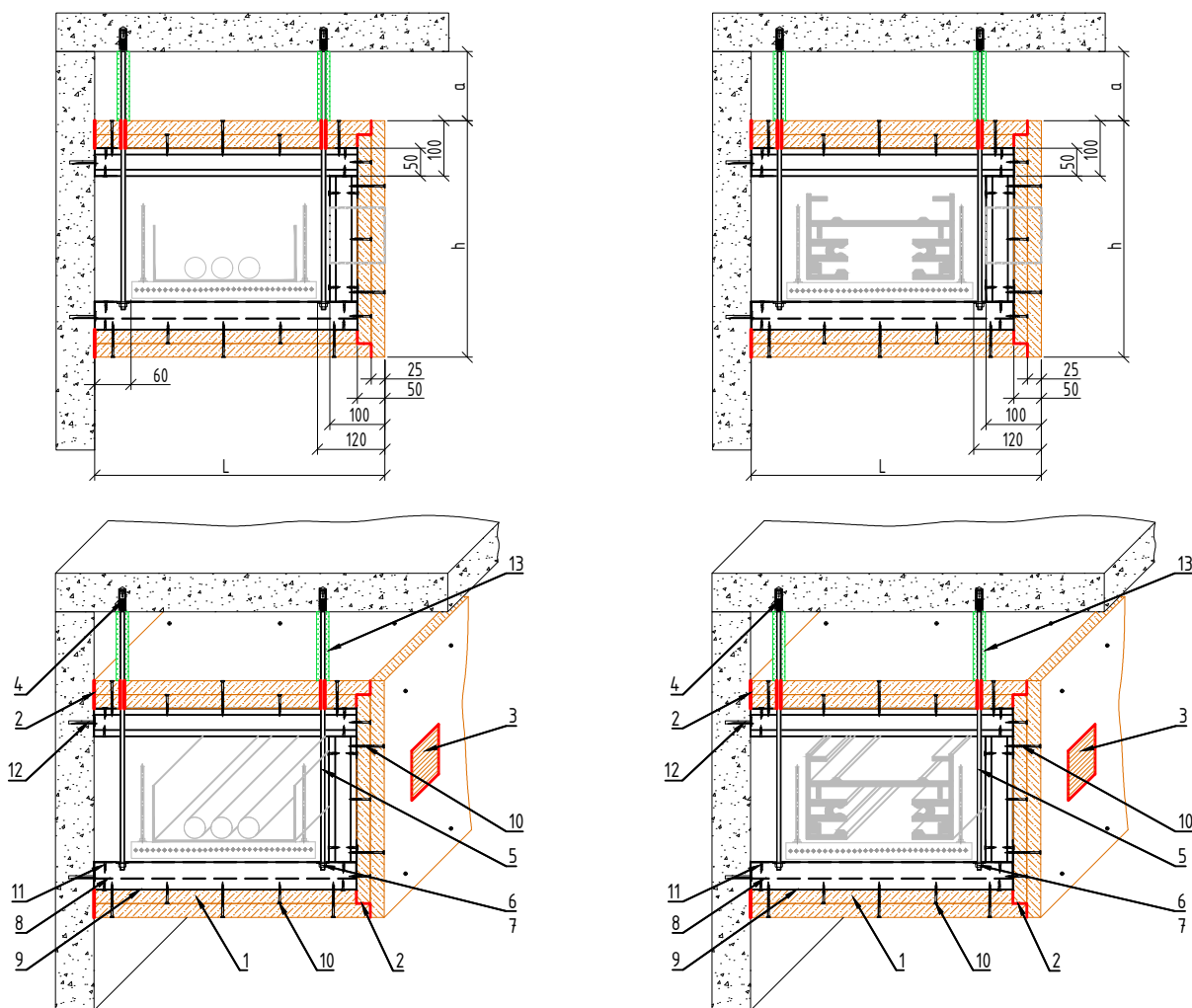


Таблица 1

Поз.	Наименование и техническая характеристика
1	Огнестойкая плита "FIREGUARD" толщиной 25,4мм
2	Огнезащитный состав "TEHSTRONG CONTACT S"
3	Вентиляционный блок "TEHSTRONG VB" (100x100x55мм)
4	Анкер забивной металлический М8х30
5	Шпилька стальная резьбовая М8
6	Гайка стальная оцинкованная М8
7	Шайба увеличенная стальная оцинкованная М8
8	Траверса монтажная оцинкованная (30x30x1,5мм)
9	Профиль направляющий стальной оцинкованный (50x40x0,6мм)
10	Саморез по металлу с потайной головкой 3,5x35
11	Саморез по металлу с прессшайбой со сверлом 4,2x13
12	Анкер клин 6x40
13	Кожух огнезащитный "TEHSTRONG K0"

Примечание:

1. При ширине короба более 1000 мм необходима дополнительная шпилька для предотвращения провисания ОКК ТЕХСТРОНГ;
2. Шаг сверления саморезов не более 200 мм;
3. Шаг установки вентблоков не более 10 м;
4. Шаг установки траверс 600±100 мм
5. Шаг установки вентблоков для шинопровода 5 м.п.

Согласовано

Взамен инв. №

Подп. и дата

Инв. № подл.

ТС-24.01.01-FG-02

Альбом типовых решений  
 Огнестойкий кабельный короб (ОКК) "ТЕХСТРОНГ" изготовленный из огнестойких кальцево-силикатных плит "FIREGUARD"

Изм.	Кол.ч.	Лист	№ док	Подп.	Дата
Разраб.		Трофимова			
Проверил		Кузьмин			
Утв.		Семенов			

Раздел 2. Огнестойкий кабельный короб (ОКК)  
 "ТЕХСТРОНГ" изготовленный из огнестойких кальцево-силикатных плит "FIREGUARD" E1150

Узел 3. Трехсторонний огнестойкий кабельный короб с креплением к стене (ОКК) "ТЕХСТРОНГ" изготовленный из огнестойких кальцево-силикатных плит "FIREGUARD" E1150

Стадия	Лист	Листов
Р	2.3	



Узел 4. Двухсторонний огнестойкий кабельный короб (ОКК) "ТЕХСТРОНГ" изготовленный из огнестойких кальцево-силикатных плит "FIREGUARD" E1150

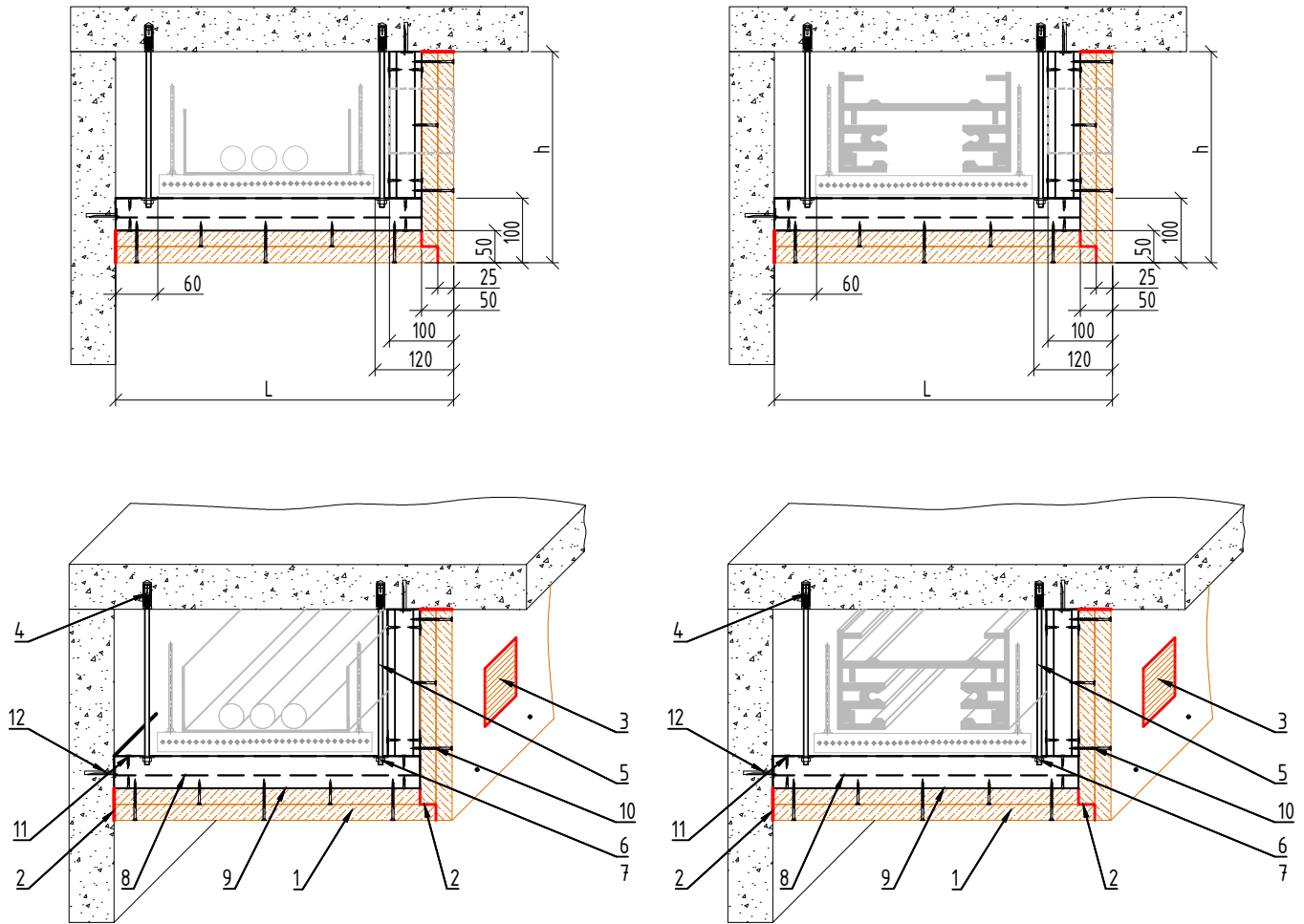


Таблица 1

Поз.	Наименование и техническая характеристика
1	Огнестойкая плита "FIREGUARD" толщиной 25,4мм
2	Огнезащитный состав "TEHSTRONG CONTACT S"
3	Вентиляционный блок "TEHSTRONG VB" (100x100x55мм)
4	Анкер заливной металлический M8x30
5	Шпилька стальная резьбовая M8
6	Гайка стальная оцинкованная M8
7	Шайба увеличенная стальная оцинкованная M8
8	Траверса монтажная оцинкованная (30x30x1,5мм)
9	Профиль направляющий стальной оцинкованный (50x40x0,6мм)
10	Саморез по металлу с потайной головкой 3,5x35
11	Саморез по металлу с прессшайбой со сверлом 4,2x13
12	Анкер клин 6x40

Примечание:

1. При ширине короба более 1000 мм необходима дополнительная шпилька для предотвращения провисания ОКК ТЕХСТРОНГ;
2. Шаг сверления саморезов не более 200 мм;
3. Шаг установки вентблоков не более 10 мм;
4. Шаг установки траверс 600±100 мм
5. Шаг установки вентблоков для шинопровода 5 м.п.

Согласовано

Взамен инв. №

Подп. и дата

Инв. № подл.

ТС-24.01.01-FG-02

Альбом типовых решений  
Огнестойкий кабельный короб (ОКК) "ТЕХСТРОНГ" изготовленный из огнестойких кальцево-силикатных плит "FIREGUARD"

Изм.	Кол.уч.	Лист	№ док	Подп.	Дата
Разраб.		Трофимова			
Проверил		Кузьмин			
Утв.		Семенов			

Раздел 2. Огнестойкий кабельный короб (ОКК) "ТЕХСТРОНГ" изготовленный из огнестойких кальцево-силикатных плит "FIREGUARD" E1150

Узел 4. Двухсторонний огнестойкий кабельный короб (ОКК) "ТЕХСТРОНГ" изготовленный из огнестойких кальцево-силикатных плит "FIREGUARD" E1150

Стадия	Лист	Листов
Р	2.4	



Узел 5. Односторонний огнестойкий кабельный короб (ОКК) "ТЕХСТРОНГ" изготовленный из огнестойких кальцево-силикатных плит "FIREGUARD" E1150

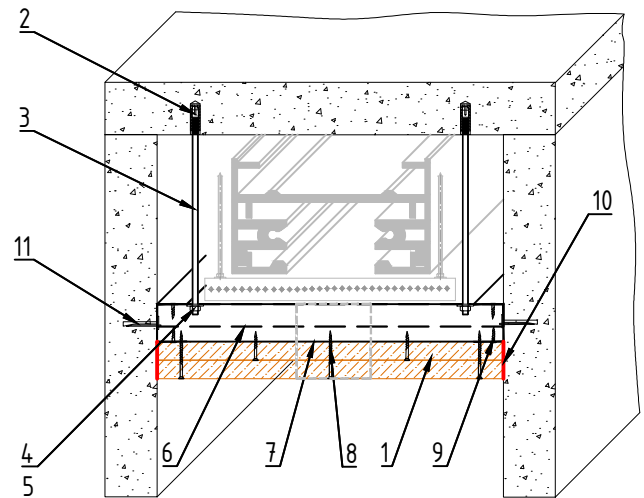
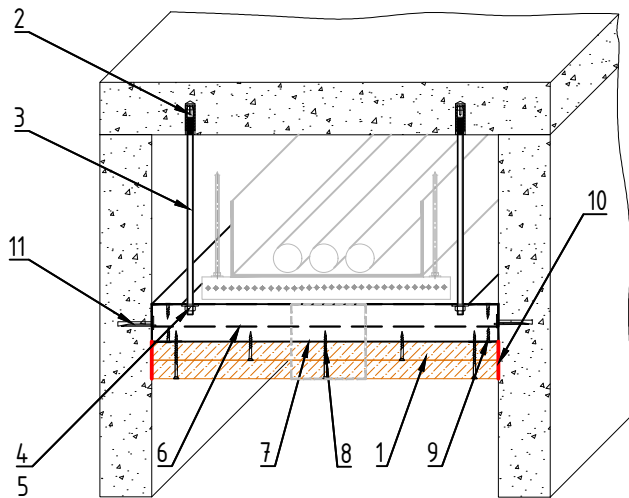
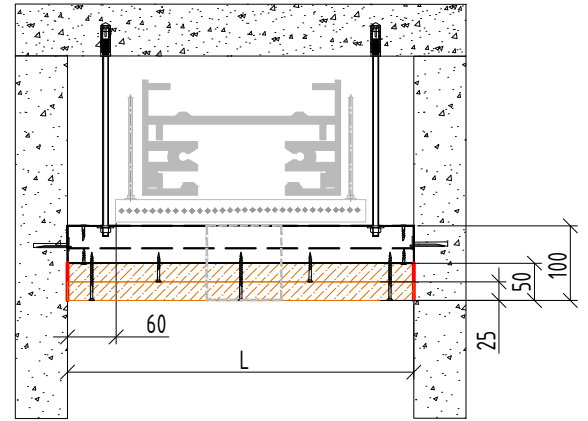
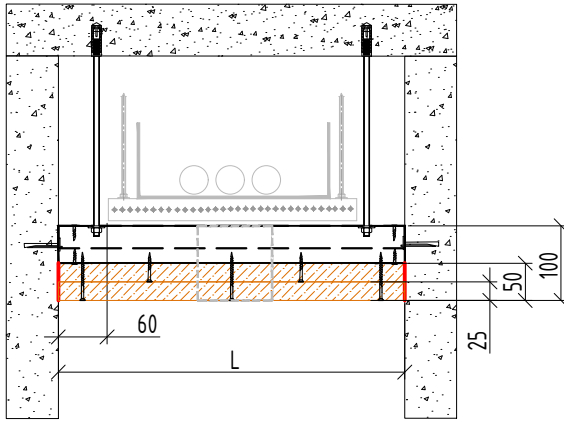


Таблица 1

Поз.	Наименование и техническая характеристика
1	Огнестойкая плита "FIREGUARD" толщиной 25,4мм
2	Анкер забивной металлический М8х30
3	Шпилька стальная резьбовая М8
4	Гайка стальная оцинкованная М8
5	Шайба увеличенная стальная оцинкованная М8
6	Траверса монтажная оцинкованная (30х30х1,5мм)
7	Профиль направляющий стальной оцинкованный (50х40х0,6мм)
8	Саморез по металлу с потайной головкой 3,5х35
9	Саморез по металлу с прессшайбой со сверлом 4,2х13
10	Огнезащитный состав "ТЕХSTRONG CONTACT S"
11	Анкер клин 6х40

Примечание:

1. При ширине короба более 1000 мм необходима дополнительная шпилька для предотвращения провисания ОКК ТЕХСТРОНГ;
2. Шаг сверления саморезов не более 200 мм;
3. Шаг установки вентблоков не более 10 м;
4. Шаг установки траверс 600±100 мм
5. Шаг установки вентблоков для шинопровода 5 м.п.

Согласовано

Взамен инв. №

Подп. и дата

Инв. № подл.

ТС-24.01.01-FG-02

Альбом типовых решений  
Огнестойкий кабельный короб (ОКК) "ТЕХСТРОНГ" изготовленный из огнестойких кальцево-силикатных плит "FIREGUARD"

Изм.	Кол.уч.	Лист	№ док	Подп.	Дата
Разраб.		Трофимова			
Проверил		Кузьмин			
Утв.		Семенов			

Раздел 2. Огнестойкий кабельный короб (ОКК) "ТЕХСТРОНГ" изготовленный из огнестойких кальцево-силикатных плит "FIREGUARD" E1150

Стадия	Лист	Листов
Р	2.5	

Узел 5. Односторонний огнестойкий кабельный короб (ОКК) "ТЕХСТРОНГ" изготовленный из огнестойких кальцево-силикатных плит "FIREGUARD" E1150





Узел 6. Четырехсторонний огнестойкий кабельный корд (ОКК) "ТЕХСТРОНГ" изготовленный из огнестойких кальцево-силикатных плит "FIREGUARD" с горизонтальной перегородкой E1150

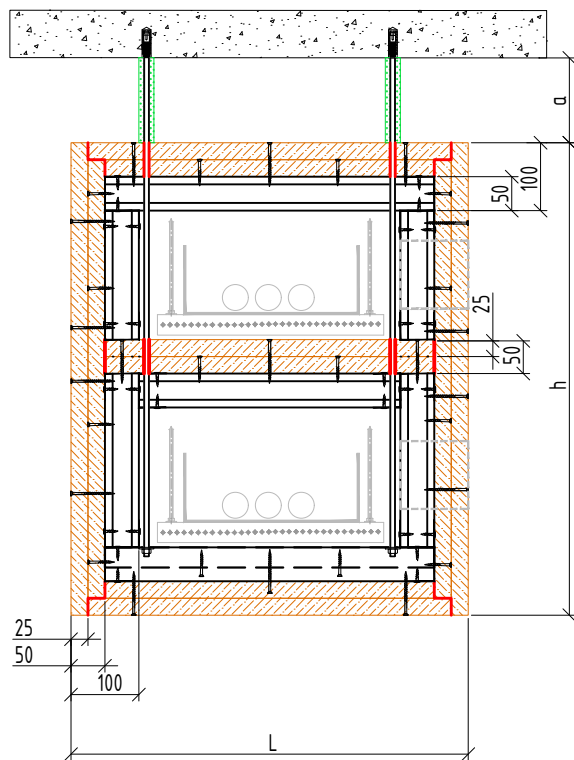
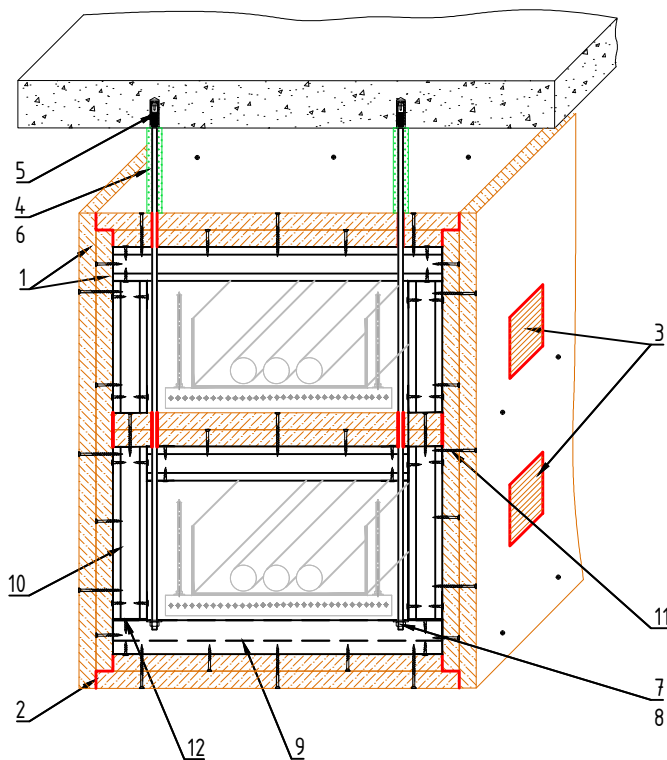


Таблица 1

Поз.	Наименование и техническая характеристика
1	Огнестойкая плита "FIREGUARD" толщиной 25,4мм
2	Огнезащитный состав "ТЕХСТРОНГ CONTACT S"
3	Вентиляционный блок "ТЕХСТРОНГ VB" (100x100x55мм)
4	Кожух огнезащитный "ТЕХСТРОНГ КО"
5	Анкер заливной металлический М8х30
6	Шпилька стальная резьбовая М8
7	Гайка стальная оцинкованная М8
8	Шайба увеличенная стальная оцинкованная М8
9	Траверса монтажная оцинкованная (30х30х1,5мм)
10	Профиль направляющий стальной оцинкованный (50х40х0,6мм)
11	Саморез по металлу с потайной головкой 3,5х35
12	Саморез по металлу с прессшайбой со сверлом 4,2х13



Примечание:

1. При ширине корда более 1000 мм необходима дополнительная шпилька для предотвращения провисания ОКК ТЕХСТРОНГ;
2. Шаг сверления саморезов не более 200 мм;
3. Шаг установки вентблоков не более 10 м;
4. Шаг установки траверс 600±100 мм
5. Шаг установки вентблоков для шинопровода 5 м.п.

Согласовано

Взамен инв. №

Подп. и дата

Инв. № подл.

ТС-24.01.01-FG-02

Альбом типовых решений  
Огнестойкий кабельный корд (ОКК) "ТЕХСТРОНГ" изготовленный из огнестойких кальцево-силикатных плит "FIREGUARD"

Изм.	Кол.уч.	Лист	№ док	Подп.	Дата
Разраб.		Трофимова			
Проверил		Кузьмин			
Утв.		Семенов			

Раздел 2. Огнестойкий кабельный корд (ОКК) "ТЕХСТРОНГ" изготовленный из огнестойких кальцево-силикатных плит "FIREGUARD" E1150

Узел 6. Четырехсторонний огнестойкий кабельный корд (ОКК) "ТЕХСТРОНГ" E1150 с горизонтальной перегородкой

Стандия	Лист	Листов
Р	2.6	



Узел 7. Трехсторонний огнестойкий кабельный короб с креплением к перекрытию (ОКК) "ТЕХСТРОНГ" изготовленный из огнестойких кальцево-силикатных плит "FIREGUARD" с горизонтальной перегородкой E150

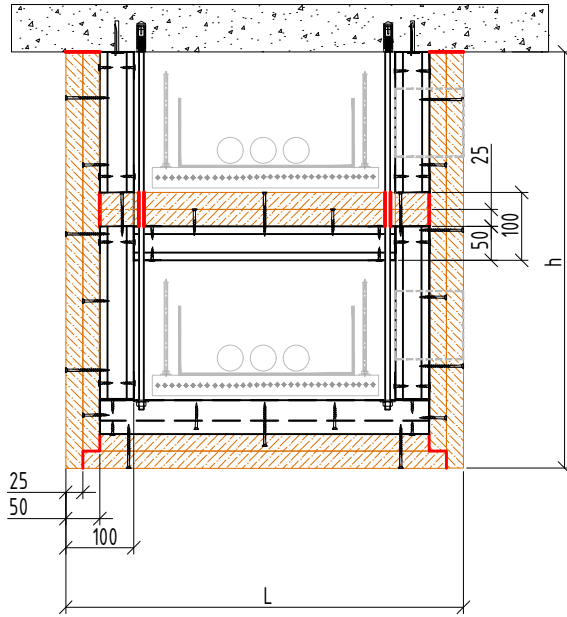
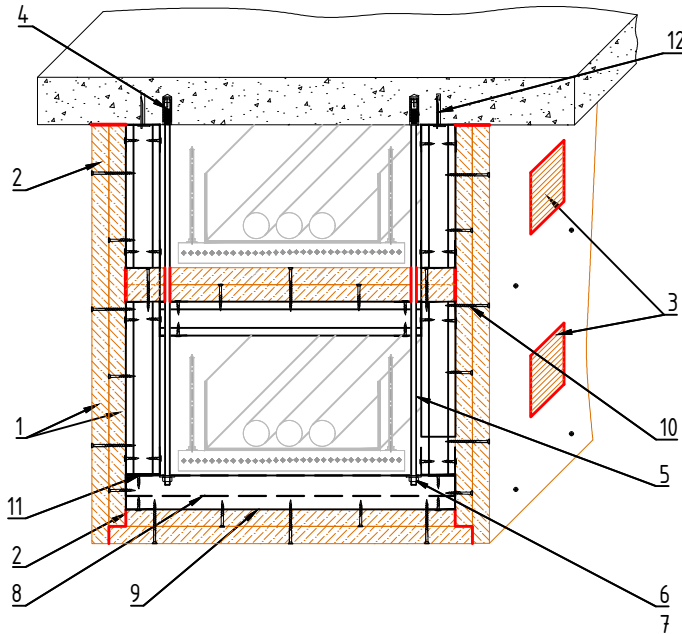


Таблица 1

Поз.	Наименование и техническая характеристика
1	Огнестойкая плита "FIREGUARD" толщиной 25,4мм
2	Огнезащитный состав "TEHSTRONG CONTACT S"
3	Вентиляционный блок "TEHSTRONG VB" (100x100x55мм)
4	Анкер заливной металлический М8х30
5	Шпилька стальная резьбовая М8
6	Гайка стальная оцинкованная М8
7	Шайба увеличенная стальная оцинкованная М8
8	Траверса монтажная оцинкованная (30x30x1,5мм)
9	Профиль направляющий стальной оцинкованный (50x40x0,6мм)
10	Саморез по металлу с потайной головкой 3,5x35
11	Саморез по металлу с прессшайбой со сверлом 4,2x13
12	Анкер клин 6x40



Примечание:

1. При ширине короба более 1000 мм необходима дополнительная шпилька для предотвращения провисания ОКК ТЕХСТРОНГ;
2. Шаг сверления саморезов не более 200 мм;
3. Шаг установки вентблоков не более 10 мм;
4. Шаг установки траверс 600±100 мм
5. Шаг установки вентблоков для шинопровода 5 м.п.

Согласовано

Взамен инв. №

Подп. и дата

Инв. № подл.

ТС-24.01.01-FG-02

Альбом типовых решений  
Огнестойкий кабельный короб (ОКК) "ТЕХСТРОНГ" изготовленный из огнестойких кальцево-силикатных плит "FIREGUARD"

Изм.	Колуч.	Лист	№ док	Подп.	Дата
Разраб.		Трофимова			
Проверил		Кузьмин			
Утв.		Семенов			

Раздел 2. Огнестойкий кабельный короб (ОКК) "ТЕХСТРОНГ" изготовленный из огнестойких кальцево-силикатных плит "FIREGUARD" E150

Узел 7. Трехсторонний огнестойкий кабельный короб с креплением к перекрытию (ОКК) "ТЕХСТРОНГ" E150 с горизонтальной перегородкой

Стадия	Лист	Листов
Р	2.7	



Узел 8. Трехсторонний огнестойкий кабельный короб с креплением к стене (ОКК) "ТЕХСТРОНГ" изготовленный из огнестойких кальцево-силикатных плит "FIREGUARD" с горизонтальной перегородкой EI150

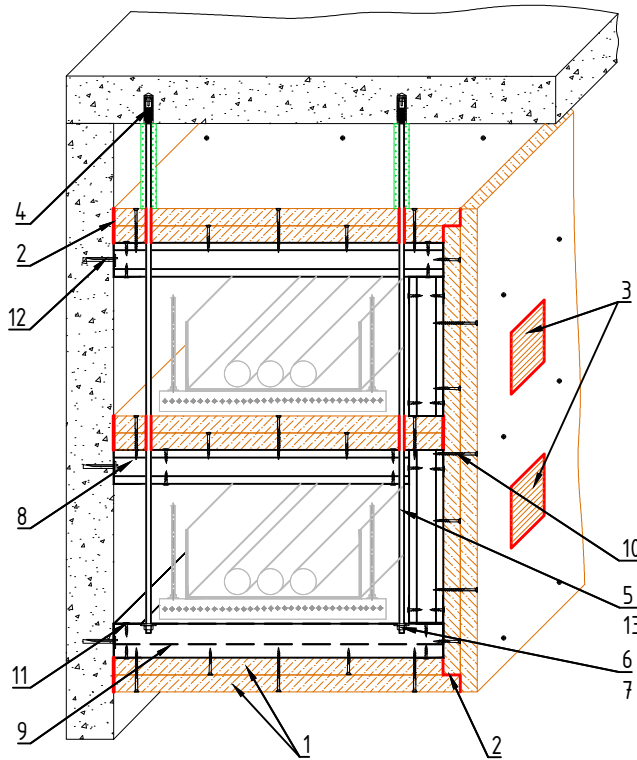
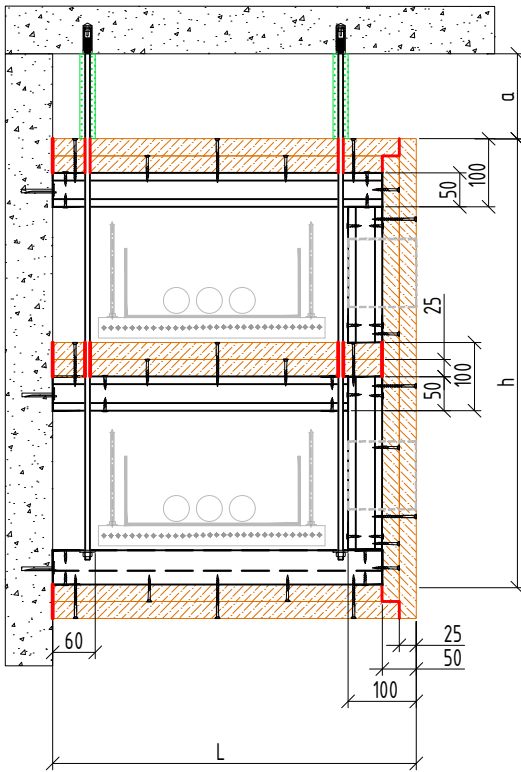


Таблица 1

Поз.	Наименование и техническая характеристика
1	Огнестойкая плита "FIREGUARD" толщиной 25,4мм
2	Огнезащитный состав "TEHSTRONG CONTACT S"
3	Вентиляционный блок "TEHSTRONG VB" (100x100x55мм)
4	Анкер заливной металлический М8х30
5	Шпилька стальная резьбовая М8
6	Гайка стальная оцинкованная М8
7	Шайба увеличенная стальная оцинкованная М8
8	Траверса монтажная оцинкованная (30x30x1,5мм)
9	Профиль направляющий стальной оцинкованный (50x40x0,6мм)
10	Саморез по металлу с потайной головкой 3,5x35
11	Саморез по металлу с прессшайбой со сверлом 4,2x13
12	Анкер клин 6x40
13	Кожух огнезащитный "TEHSTRONG КО"

Примечание:

1. При ширине короба более 1000 мм необходима дополнительная шпилька для предотвращения провисания ОКК ТЕХСТРОНГ;
2. Шаг сверления саморезов не более 200 мм;
3. Шаг установки вентблоков не более 10 м;
4. Шаг установки траверс 600±100 мм
5. Шаг установки вентблоков для шинпровода 5 м.п.

Согласовано

Взамен инв. №

Подп. и дата

Инв. № подл.

ТС-24.01.01-FG-02

Альбом типовых решений  
Огнестойкий кабельный короб (ОКК) "ТЕХСТРОНГ" изготовленный из огнестойких кальцево-силикатных плит "FIREGUARD"

Раздел 2. Огнестойкий кабельный короб (ОКК) "ТЕХСТРОНГ" изготовленный из огнестойких кальцево-силикатных плит "FIREGUARD" EI150

Узел 8. Трехсторонний огнестойкий кабельный короб с креплением к стене (ОКК) "ТЕХСТРОНГ" EI150 с горизонтальной перегородкой

Стадия	Лист	Листов
Р	2.8	



Узел 9. Двухсторонний огнестойкий кабельный короб (ОКК) "ТЕХСТРОНГ" изготовленный из огнестойких кальцево-силикатных плит "FIREGUARD" с горизонтальной перегородкой EI150

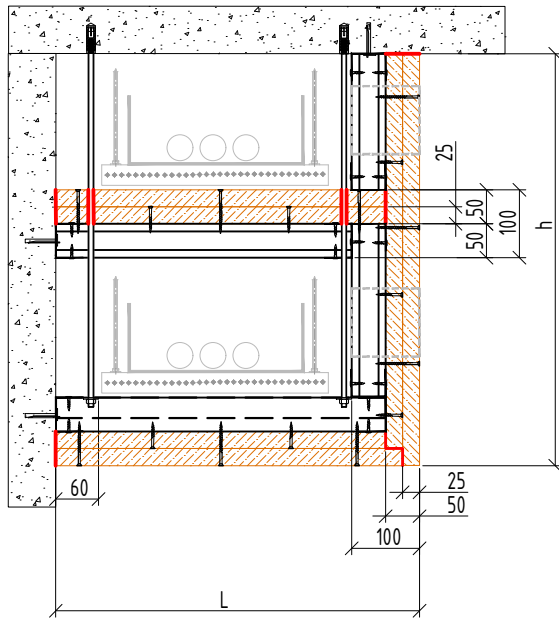
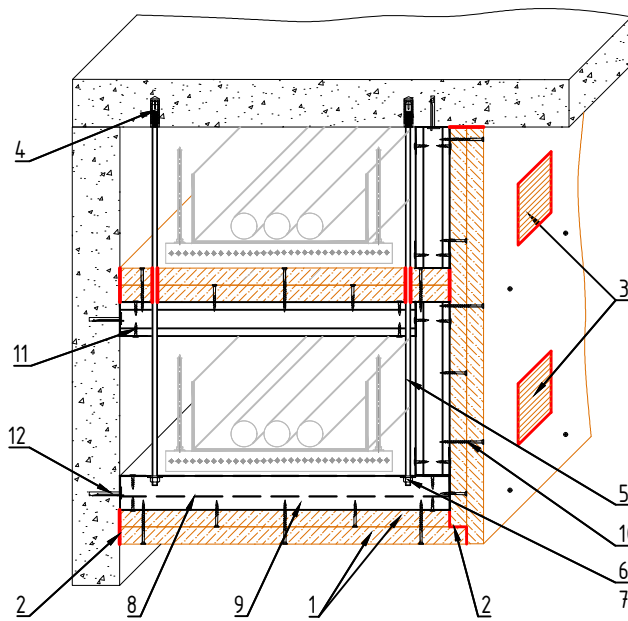


Таблица 1

Поз.	Наименование и техническая характеристика
1	Огнестойкая плита "FIREGUARD" толщиной 25,4мм
2	Огнезащитный состав "TEHSTRONG CONTACT S"
3	Вентиляционный блок "TEHSTRONG VB" (100x100x55мм)
4	Анкер заливной металлический М8х30
5	Шпилька стальная резьбовая М8
6	Гайка стальная оцинкованная М8
7	Шайба увеличенная стальная оцинкованная М8
8	Траверса монтажная оцинкованная (30x30x1,5мм)
9	Профиль направляющий стальной оцинкованный (50x40x0,6мм)
10	Саморез по металлу с потайной головкой 3,5x35
11	Саморез по металлу с прессшайбой со сверлом 4,2x13
12	Анкер клин 6x40



Примечание:

1. При ширине короба более 1000 мм необходима дополнительная шпилька для предотвращения провисания ОКК ТЕХСТРОНГ;
2. Шаг сверления саморезов не более 200 мм;
3. Шаг установки вентблоков не более 10 м;
4. Шаг установки траверс 600±100 мм
5. Шаг установки вентблоков для шинопровода 5 м.п.

Согласовано

Взамен инв. №

Подп. и дата

Инв. № подл.

ТС-24.01.01-FG-02

Альбом типовых решений  
Огнестойкий кабельный короб (ОКК) "ТЕХСТРОНГ" изготовленный из огнестойких кальцево-силикатных плит "FIREGUARD"

Изм.	Колуч.	Лист	№ док	Подп.	Дата
Разраб.		Трофимова			
Проверил		Кузьмин			
Утв.		Семенов			

Раздел 2. Огнестойкий кабельный короб (ОКК) "ТЕХСТРОНГ" изготовленный из огнестойких кальцево-силикатных плит "FIREGUARD" EI150

Узел 9. Двухсторонний огнестойкий кабельный короб (ОКК) "ТЕХСТРОНГ" EI150 с горизонтальной перегородкой

Стадия	Лист	Листов
Р	2.9	



Узел 10. Односторонний огнестойкий кабельный короб (ОКК) "ТЕХСТРОНГ" изготовленный из огнестойких кальцево-силикатных плит "FIREGUARD" с горизонтальной перегородкой EI150

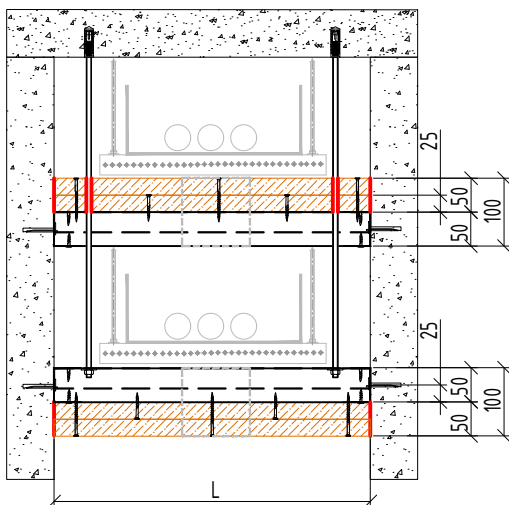
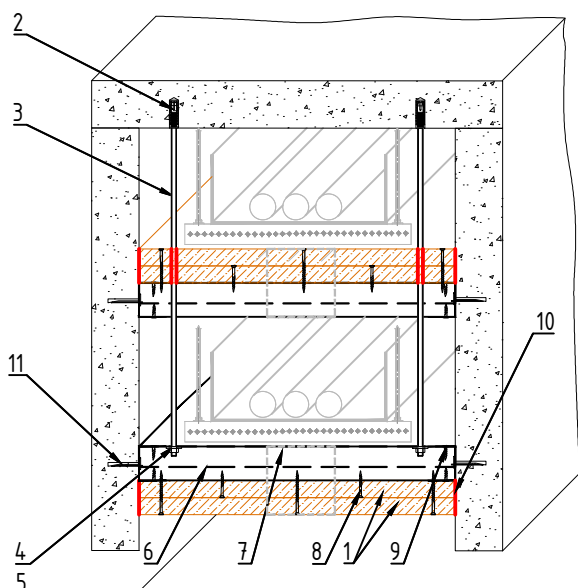


Таблица 1

Поз.	Наименование и техническая характеристика
1	Огнестойкая плита "FIREGUARD" толщиной 25,4мм
2	Анкер заливной металлический М8х30
3	Шпилька стальная резьбовая М8
4	Гайка стальная оцинкованная М8
5	Шайба увеличенная стальная оцинкованная М8
6	Траверса монтажная оцинкованная (30х30х1,5мм)
7	Профиль направляющий стальной оцинкованный (50х40х0,6мм)
8	Саморез по металлу с потайной головкой 3,5х35
9	Саморез по металлу с прессшайбой со сверлом 4,2х13
10	Огнезащитный состав "ТЕХСТРОНГ CONTACT S"
11	Анкер клин 6х40



Примечание:

1. При ширине короба более 1000 мм необходима дополнительная шпилька для предотвращения провисания ОКК ТЕХСТРОНГ;
2. Шаг сверления саморезов не более 200 мм;
3. Шаг установки вентблоков не более 10 мм;
4. Шаг установки траверс 600±100 мм
5. Шаг установки вентблоков для шинопровода 5 м.п.

Согласовано

Взамен инв. №

Подп. и дата

Инв. № подл.

Изм.	Колуч.	Лист	№ док	Подп.	Дата
Разраб.		Трофимова			
Проверил		Кузьмин			
Утв.		Семенов			

ТС-24.01.01-FG-02

Альбом типовых решений  
Огнестойкий кабельный короб (ОКК) "ТЕХСТРОНГ" изготовленный из огнестойких кальцево-силикатных плит "FIREGUARD"

Раздел 2. Огнестойкий кабельный короб (ОКК) "ТЕХСТРОНГ" изготовленный из огнестойких кальцево-силикатных плит "FIREGUARD" EI150

Стадия	Лист	Листов
Р	2.10	

Узел 10. Односторонний огнестойкий кабельный короб (ОКК) "ТЕХСТРОНГ" EI150 с горизонтальной перегородкой



Узел 11. Четырехсторонний огнестойкий кабельный короб (ОКК) "ТЕХСТРОНГ" изготовленный из огнестойких кальцево-силикатных плит "FIREGUARD" с вертикальной перегородкой EI150

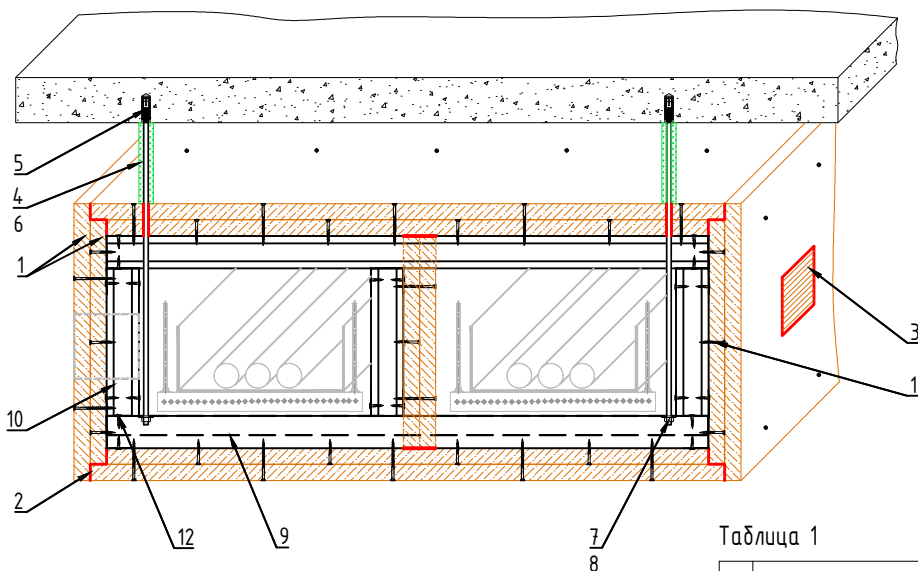
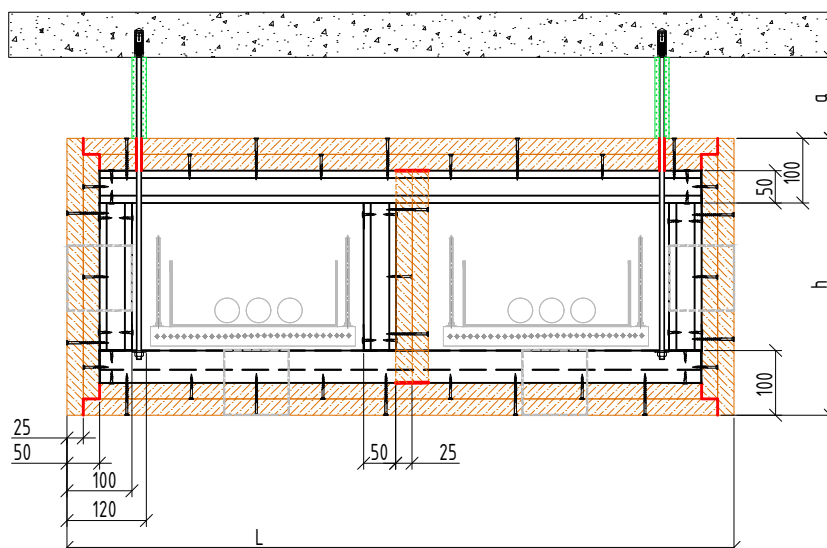


Таблица 1

Поз.	Наименование и техническая характеристика
1	Огнестойкая плита "FIREGUARD" толщиной 25,4мм
2	Огнезащитный состав "TEHSTRONG CONTACT S"
3	Вентиляционный блок "TEHSTRONG VB" (100x100x55мм)
4	Кожух огнезащитный "TEHSTRONG KO"
5	Анкер забивной металлический М8х30
6	Шпилька стальная резьбовая М8
7	Гайка стальная оцинкованная М8
8	Шайба увеличенная стальная оцинкованная М8
9	Траверса монтажная оцинкованная (30x30x1,5мм)
10	Профиль направляющий стальной оцинкованный (50x40x0,6мм)
11	Саморез по металлу с потайной головкой 3,5x35
12	Саморез по металлу с прессшайбой со сверлом 4,2x13

Примечание:

1. При ширине короба более 1000 мм необходима дополнительная шпилька для предотвращения провисания ОКК ТЕХСТРОНГ;
2. Шаг сверления саморезов не более 200 мм;
3. Шаг установки вентблоков не более 10 м;
4. Шаг установки траверс 600±100 мм
5. Шаг установки вентблоков для шинопровода 5 м.п.

Согласовано

Взамен инв. №

Подп. и дата

Инв. № подл.

ТС-24.01.01-FG-02

Альбом типовых решений  
Огнестойкий кабельный короб (ОКК) "ТЕХСТРОНГ" изготовленный из огнестойких кальцево-силикатных плит "FIREGUARD"

Изм.	Колуч.	Лист	№ док	Подп.	Дата
Разраб.		Трофимова			
Проверил		Кузьмин			
Утв.		Семенов			

Раздел 2. Огнестойкий кабельный короб (ОКК) "ТЕХСТРОНГ" изготовленный из огнестойких кальцево-силикатных плит "FIREGUARD" EI150

Узел 11. Четырехсторонний огнестойкий кабельный короб (ОКК) "ТЕХСТРОНГ" EI150 с вертикальной перегородкой

Стадия	Лист	Листов
Р	2.11	



Узел 9. Двухсторонний огнестойкий кабельный короб (ОКК) "ТЕХСТРОНГ" изготовленный из огнестойких кальцево-силикатных плит "FIREGUARD" с горизонтальной перегородкой EI150

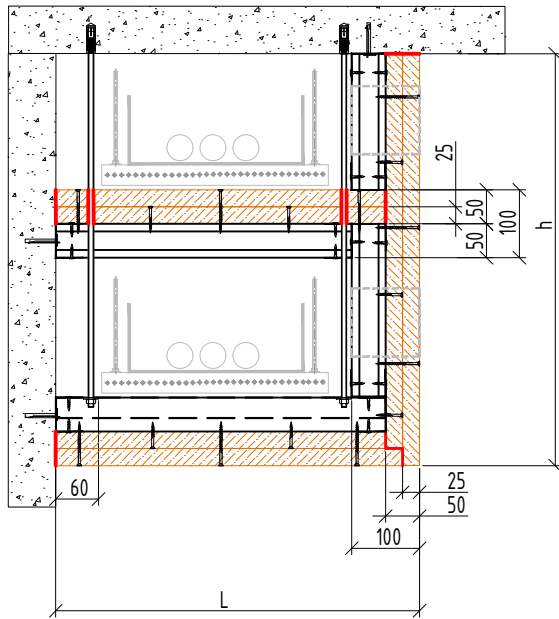
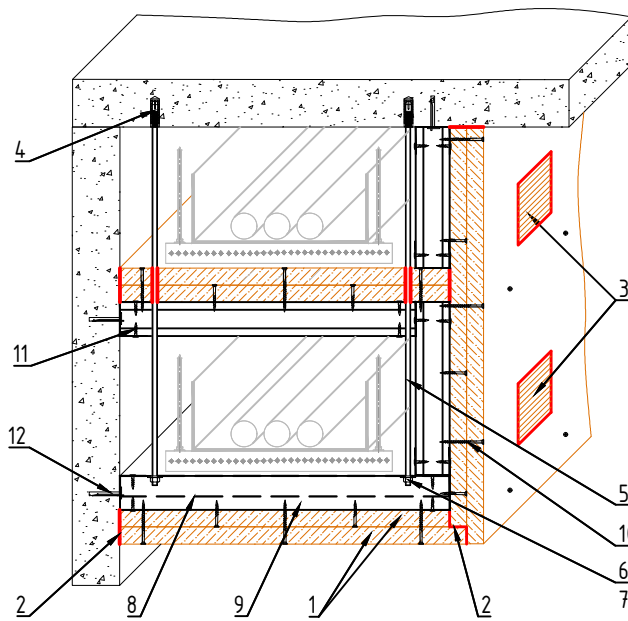


Таблица 1

Поз.	Наименование и техническая характеристика
1	Огнестойкая плита "FIREGUARD" толщиной 25,4мм
2	Огнезащитный состав "TEHSTRONG CONTACT S"
3	Вентиляционный блок "TEHSTRONG VB" (100x100x55мм)
4	Анкер заливной металлический М8х30
5	Шпилька стальная резьбовая М8
6	Гайка стальная оцинкованная М8
7	Шайба увеличенная стальная оцинкованная М8
8	Траверса монтажная оцинкованная (30x30x1,5мм)
9	Профиль направляющий стальной оцинкованный (50x40x0,6мм)
10	Саморез по металлу с потайной головкой 3,5x35
11	Саморез по металлу с прессшайбой со сверлом 4,2x13
12	Анкер клин 6x40



Примечание:

1. При ширине короба более 1000 мм необходима дополнительная шпилька для предотвращения провисания ОКК ТЕХСТРОНГ;
2. Шаг сверления саморезов не более 200 мм;
3. Шаг установки вентблоков не более 10 м;
4. Шаг установки траверс 600±100 мм
5. Шаг установки вентблоков для шинопровода 5 м.п.

Согласовано

Взамен инв. №

Подп. и дата

Инв. № подл.

ТС-24.01.01-FG-02

Альбом типовых решений  
Огнестойкий кабельный короб (ОКК) "ТЕХСТРОНГ" изготовленный из огнестойких кальцево-силикатных плит "FIREGUARD"

Изм.	Колуч.	Лист	№ док	Подп.	Дата
Разраб.		Трофимова			
Проверил		Кузьмин			
Утв.		Семенов			

Раздел 2. Огнестойкий кабельный короб (ОКК) "ТЕХСТРОНГ" изготовленный из огнестойких кальцево-силикатных плит "FIREGUARD" EI150

Узел 9. Двухсторонний огнестойкий кабельный короб (ОКК) "ТЕХСТРОНГ" EI150 с горизонтальной перегородкой

Стадия	Лист	Листов
Р	2.9	



Узел 12. Трехсторонний огнестойкий кабельный короб с креплением к перекрытию (ОКК)  
 "ТЕХСТРОНГ" изготовленный из огнестойких кальцево-силикатных плит "FIREGUARD" с  
 вертикальной перегородкой E1150

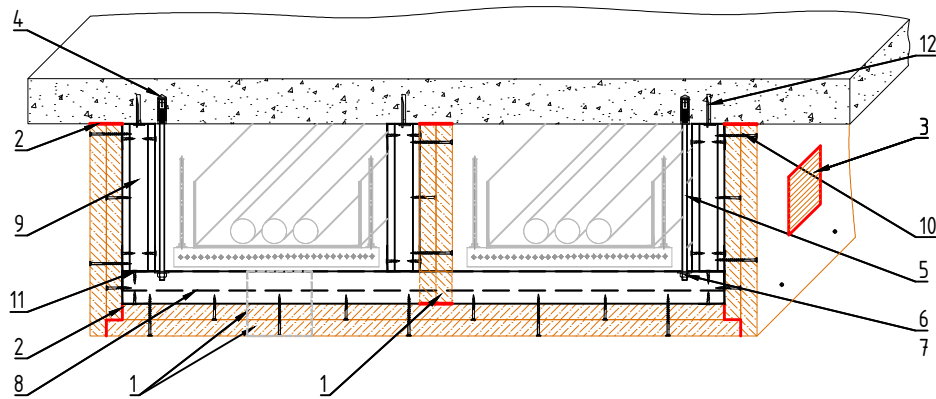
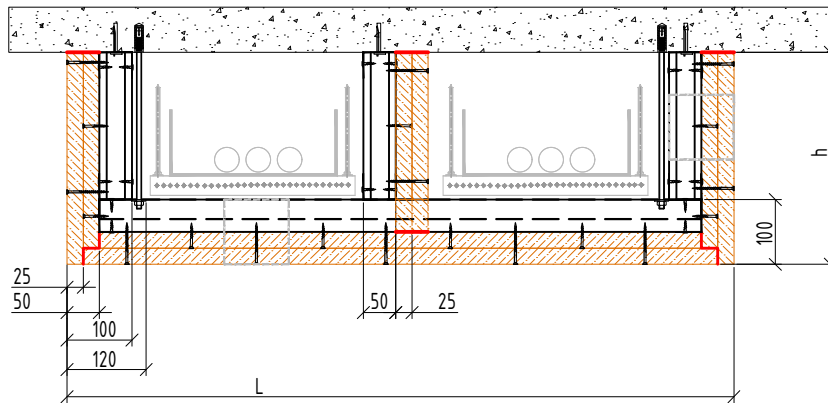


Таблица 1

Поз.	Наименование и техническая характеристика
1	Огнестойкая плита "FIREGUARD" толщиной 25,4мм
2	Огнезащитный состав "ТЕХСТРОНГ CONTACT S"
3	Вентиляционный блок "ТЕХСТРОНГ VB" (100x100x55мм)
4	Анкер заливной металлический М8х30
5	Шпилька стальная резьбовая М8
6	Гайка стальная оцинкованная М8
7	Шайба увеличенная стальная оцинкованная М8
8	Траверса монтажная оцинкованная (30x30x1,5мм)
9	Профиль направляющий стальной оцинкованный (50x40x0,6мм)
10	Саморез по металлу с потайной головкой 3,5x35
11	Саморез по металлу с прессшайбой со сверлом 4,2x13
12	Анкер клин 6x40

Примечание:

1. При ширине короба более 1000 мм необходима дополнительная шпилька для предотвращения провисания ОКК ТЕХСТРОНГ;
2. Шаг сверления саморезов не более 200 мм;
3. Шаг установки вентблоков не более 10 м;
4. Шаг установки траверс 600±100 мм
5. Шаг установки вентблоков для шинпровода 5 м.п.

Согласовано

Взамен инв. №

Подп. и дата

Инв. № подл.

ТС-24.01.01-FG-02

Альбом типовых решений  
 Огнестойкий кабельный короб (ОКК) "ТЕХСТРОНГ" изготовленный из огнестойких  
 кальцево-силикатных плит "FIREGUARD"

Изм.	Колуч.	Лист	№ док	Подп.	Дата
Разраб.		Трофимова			
Проверил		Кузьмин			
Утв.		Семенов			

Раздел 2. Огнестойкий кабельный короб (ОКК)  
 "ТЕХСТРОНГ" изготовленный из огнестойких  
 кальцево-силикатных плит "FIREGUARD" E1150

Узел 12. Трехсторонний огнестойкий кабельный  
 короб с креплением к перекрытию (ОКК)  
 "ТЕХСТРОНГ" E1150 с вертикальной перегородкой

Стадия	Лист	Листов
Р	2.12	





Узел 13. Двухсторонний огнестойкий кабельный короб (ОКК) "ТЕХСТРОНГ" изготовленный из огнестойких кальцево-силикатных плит "FIREGUARD" с вертикальной перегородкой E1150

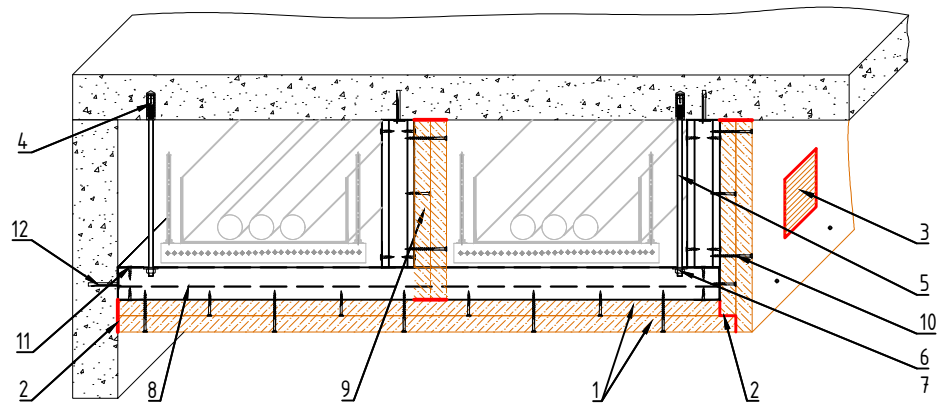
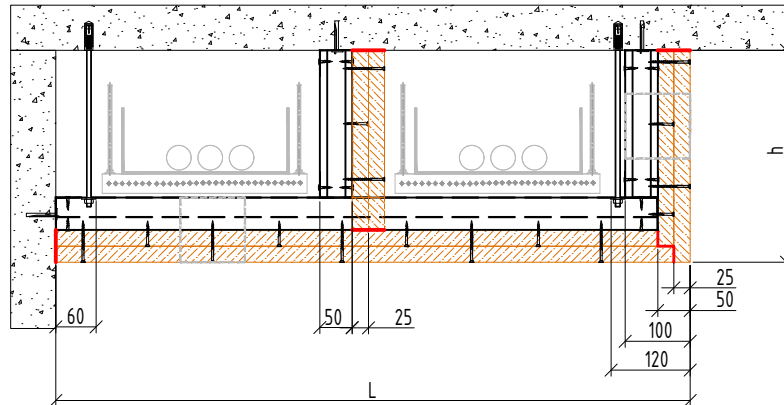


Таблица 1

Поз.	Наименование и техническая характеристика
1	Огнестойкая плита "FIREGUARD" толщиной 25,4мм
2	Огнезащитный состав "ТЕХСТРОНГ CONTACT S"
3	Вентиляционный блок "ТЕХСТРОНГ VB" (100x100x55мм)
4	Анкер заливной металлический M8x30
5	Шпилька стальная резьбовая M8
6	Гайка стальная оцинкованная M8
7	Шайба увеличенная стальная оцинкованная M8
8	Траверса монтажная оцинкованная (30x30x1,5мм)
9	Профиль направляющий стальной оцинкованный (50x40x0,6мм)
10	Саморез по металлу с потайной головкой 3,5x35
11	Саморез по металлу с прессшайбой со сверлом 4,2x13
12	Анкер клин 6x40

Примечание:

1. При ширине короба более 1000 мм необходима дополнительная шпилька для предотвращения провисания ОКК ТЕХСТРОНГ;
2. Шаг сверления саморезов не более 200 мм;
3. Шаг установки вентблоков не более 10 м;
4. Шаг установки траверс 600±100 мм
5. Шаг установки вентблоков для шинпровода 5 м.п.

Согласовано

Взамен инв. №

Подп. и дата

Инв. № подл.

ТС-24.01.01-FG-02

Альбом типовых решений  
Огнестойкий кабельный короб (ОКК) "ТЕХСТРОНГ" изготовленный из огнестойких кальцево-силикатных плит "FIREGUARD"

Изм.	Колуч.	Лист	№ док	Подп.	Дата
Разраб.		Трофимова			
Проверил		Кузьмин			
Утв.		Семенов			

Раздел 2. Огнестойкий кабельный короб (ОКК) "ТЕХСТРОНГ" изготовленный из огнестойких кальцево-силикатных плит "FIREGUARD" E1150

Узел 13. Трехсторонний огнестойкий кабельный короб с крепление к стене (ОКК) "ТЕХСТРОНГ" E1150 с вертикальной перегородкой

Стадия	Лист	Листов
P	2.13	



Узел 14. Трехсторонний огнестойкий кабельный короб с креплением к стене (ОКК) "ТЕХСТРОНГ" изготовленный из огнестойких кальцево-силикатных плит "FIREGUARD" с вертикальной перегородкой EI150

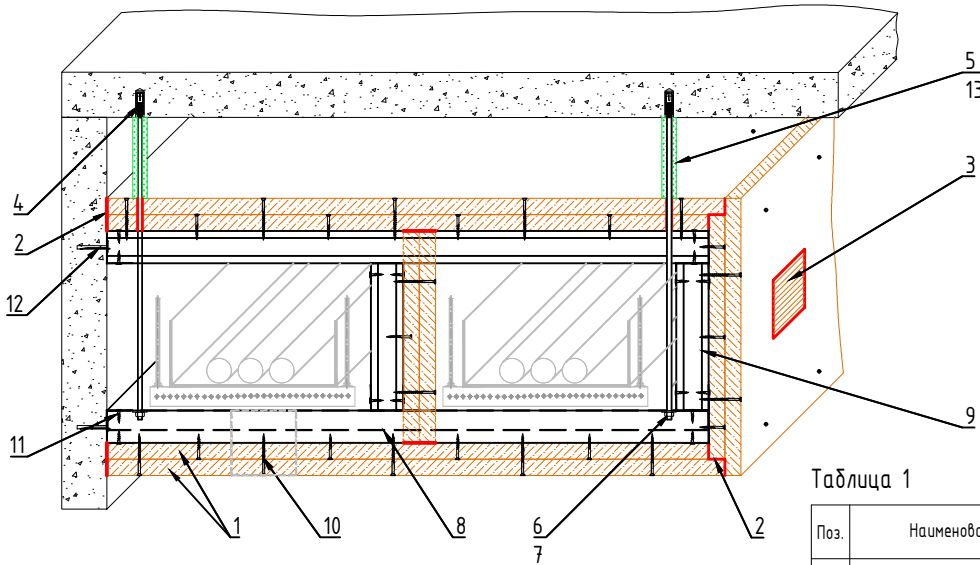
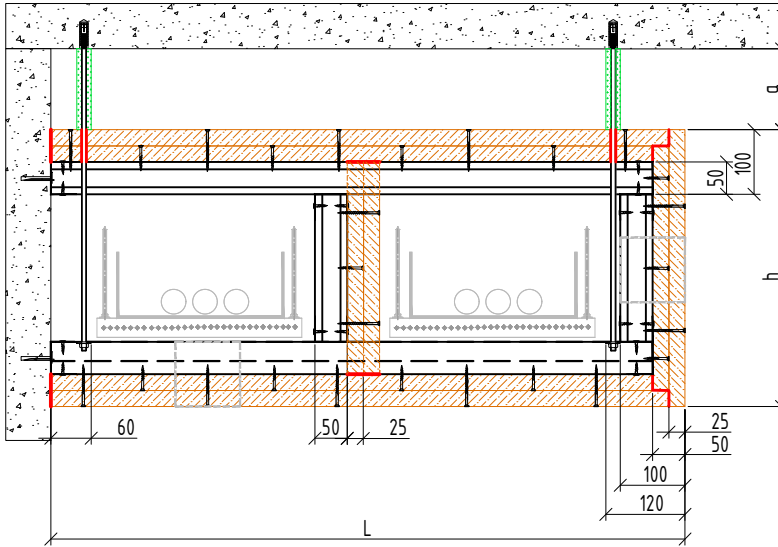


Таблица 1

Поз.	Наименование и техническая характеристика
1	Огнестойкая плита "FIREGUARD" толщиной 25,4мм
2	Огнезащитный состав "TEHSTRONG CONTACT S"
3	Вентиляционный блок "TEHSTRONG VB" (100x100x55мм)
4	Анкер забивной металлический M8x30
5	Шпилька стальная резьбовая M8
6	Гайка стальная оцинкованная M8
7	Шайба увеличенная стальная оцинкованная M8
8	Траверса монтажная оцинкованная (30x30x1,5мм)
9	Профиль направляющий стальной оцинкованный (50x40x0,6мм)
10	Саморез по металлу с потайной головкой 3,5x35
11	Саморез по металлу с прессшайбой со сверлом 4,2x13
12	Анкер клин 6x40
13	Кожух огнезащитный "TEHSTRONG KO"

Примечание:

1. При ширине короба более 1000 мм необходима дополнительная шпилька для предотвращения провисания ОКК ТЕХСТРОНГ;
2. Шаг сверления саморезов не более 200 мм;
3. Шаг установки вентблоков не более 10 м;
4. Шаг установки траверс 600±100 мм
5. Шаг установки вентблоков для шинпровода 5 м.п.

Согласовано

Взамен инв. №

Подп. и дата

Инв. № подл.

ТС-24.01.01-FG-02

Альбом типовых решений  
Огнестойкий кабельный короб (ОКК) "ТЕХСТРОНГ" изготовленный из огнестойких кальцево-силикатных плит "FIREGUARD"

Изм.	Колуч.	Лист	№ док	Подп.	Дата
Разраб.		Трофимова			
Проверил		Кузьмин			
Утв.		Семенов			

Раздел 2. Огнестойкий кабельный короб (ОКК) "ТЕХСТРОНГ" изготовленный из огнестойких кальцево-силикатных плит "FIREGUARD" EI150

Узел 14. Двухсторонний огнестойкий кабельный короб (ОКК) "ТЕХСТРОНГ" EI150 с вертикальной перегородкой

Стадия	Лист	Листов
Р	2.14	



Узел 15. Односторонний огнестойкий кабельный короб (ОКК) "ТЕХСТРОНГ" изготовленный из огнестойких кальцево-силикатных плит "FIREGUARD" с вертикальной перегородкой EI150

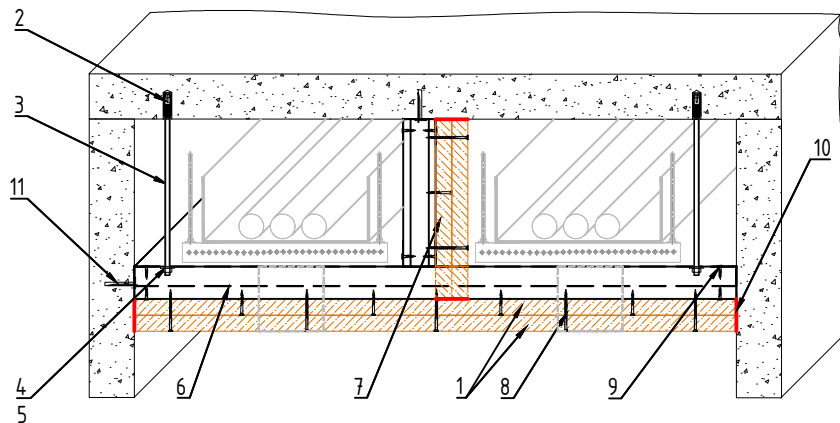
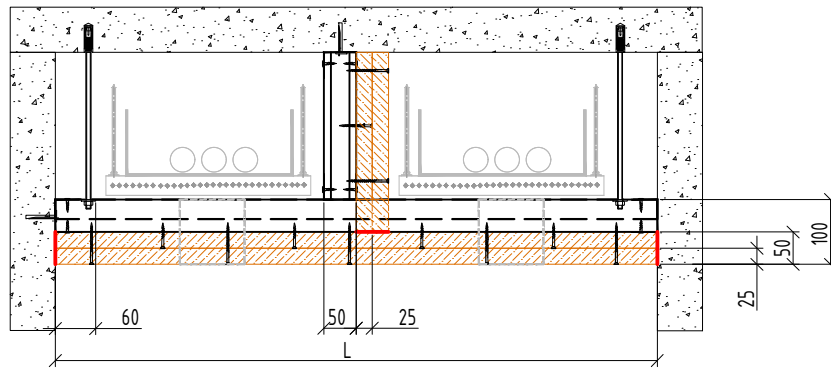


Таблица 1

Поз.	Наименование и техническая характеристика
1	Огнестойкая плита "FIREGUARD" толщиной 25,4мм
2	Анкер забивной металлический М8х30
3	Шпилька стальная резьбовая М8
4	Гайка стальная оцинкованная М8
5	Шайба увеличенная стальная оцинкованная М8
6	Траверса монтажная оцинкованная (30х30х1,5мм)
7	Профиль направляющий стальной оцинкованный (50х40х0,6мм)
8	Саморез по металлу с потайной головкой 3,5х35
9	Саморез по металлу с прессшайбой со сверлом 4,2х13
10	Огнезащитный состав "TEHSTRONG CONTACT S"
11	Анкер клин 6х40

Примечание:

1. При ширине короба более 1000 мм необходима дополнительная шпилька для предотвращения провисания ОКК ТЕХСТРОНГ;
2. Шаг сверления саморезов не более 200 мм;
3. Шаг установки вентблоков не более 10 м;
4. Шаг установки траверс 600±100 мм
5. Шаг установки вентблоков для шинпровода 5 м.п.

Согласовано

Взамен инв. №

Подп. и дата

Инв. № подл.

ТС-24.01.01-FG-02

Альбом типовых решений  
Огнестойкий кабельный короб (ОКК) "ТЕХСТРОНГ" изготовленный из огнестойких кальцево-силикатных плит "FIREGUARD"

Изм.	Колуч.	Лист	№ док	Подп.	Дата
Разраб.		Трофимова			
Проверил		Кузьмин			
Утв.		Семенов			

Раздел 2. Огнестойкий кабельный короб (ОКК) "ТЕХСТРОНГ" изготовленный из огнестойких кальцево-силикатных плит "FIREGUARD" EI150

Узел 15. Односторонний огнестойкий кабельный короб (ОКК) "ТЕХСТРОНГ" EI150 с вертикальной перегородкой

Стадия	Лист	Листов
Р	2.15	



Узел 16. Четырехсторонний огнестойкий кабельный короб (ОКК) "ТЕХСТРОНГ" изготовленный из огнестойких кальцево-силикатных плит "FIREGUARD" E1150

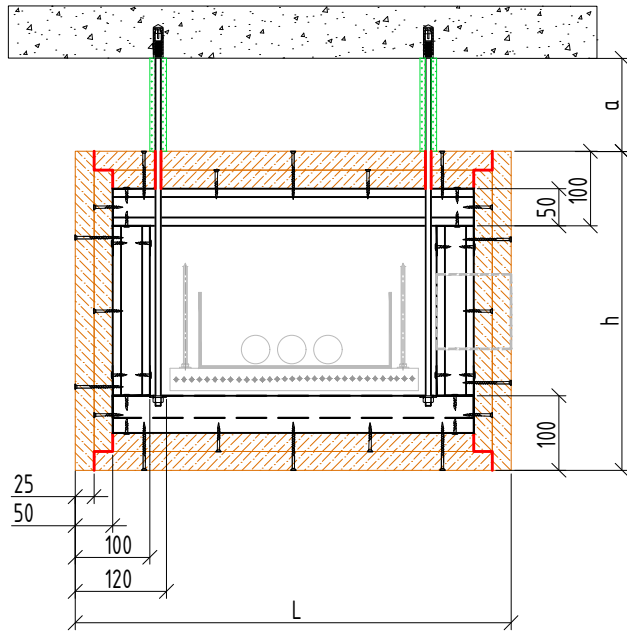
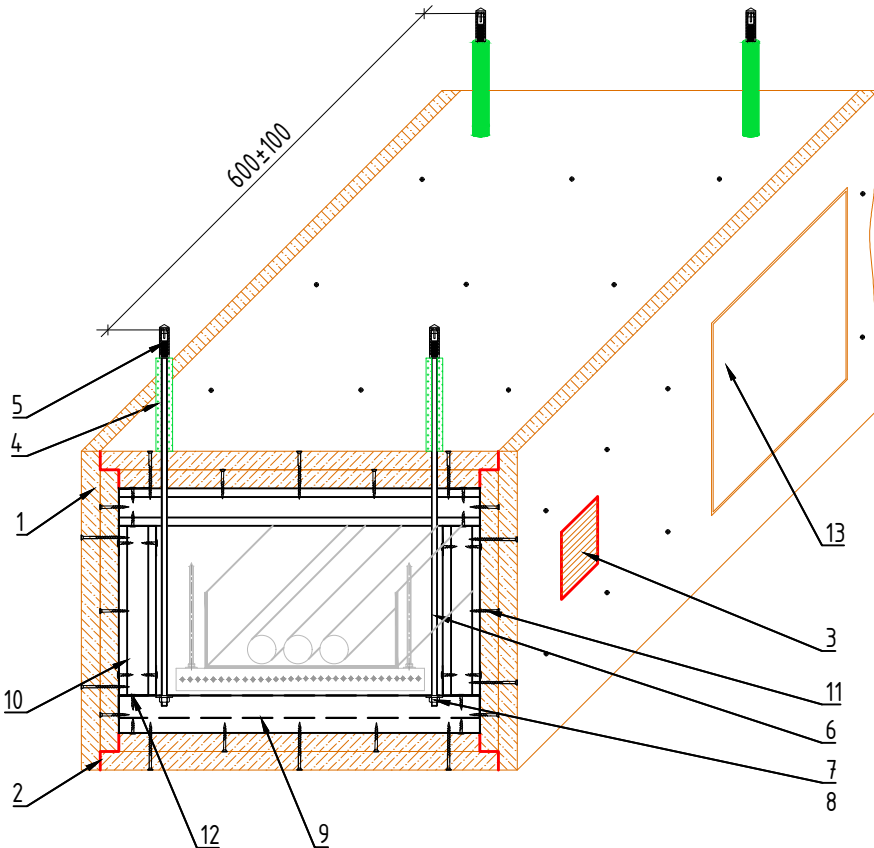


Таблица 1

Поз.	Наименование и техническая характеристика
1	Огнестойкая плита "FIREGUARD" толщиной 25,4мм
2	Огнезащитный состав "TEHSTRONG CONTACT S"
3	Вентиляционный блок "TEHSTRONG VB" (100x100x55мм)
4	Кожух огнезащитный "TEHSTRONG KO"
5	Анкер стандартный стальной М8
6	Шпилька стальная резьбовая М8
7	Гайка стальная оцинкованная М8
8	Шайба увеличенная стальная оцинкованная М8
9	Траверса монтажная оцинкованная (30x30x1,5мм)
10	Профиль направляющий стальной оцинкованный (50x40x0,6мм)
11	Саморез по металлу с потайной головкой 3,5x35
12	Саморез по металлу с прессшайбой со сверлом 4,2x13
13	Огнестойкий ревизионный люк "TEHSTRONG RL"



Согласовано

Взамен инв. №

Подп. и дата

Инв. № подл.

ТС-24.01.01-FG-02

Альбом типовых решений  
Огнестойкий кабельный короб (ОКК) "ТЕХСТРОНГ" изготовленный из огнестойких кальцево-силикатных плит "FIREGUARD"

Изм.	Колуч.	Лист	№ док	Подп.	Дата
Разраб.		Трофимова			
Проверил		Кузьмин			
Утв.		Семенов			

Раздел 2. Огнестойкий кабельный короб (ОКК) "ТЕХСТРОНГ" изготовленный из огнестойких кальцево-силикатных плит "FIREGUARD" E1150

Узел 16. Четырехсторонний огнестойкий кабельный короб (ОКК) "ТЕХСТРОНГ" изготовленный из огнестойких кальцево-силикатных плит "FIREGUARD" E1150

Стадия	Лист	Листов
Р	1	1



Узел 17. Четырехсторонний огнестойкий кабельный короб (ОКК) "ТЕХСТРОНГ" изготовленный из огнестойких кальцево-силикатных плит "FIREGUARD" E1150 с вертикальной перегородкой "ТЕХСТРОНГ ПКО" E15

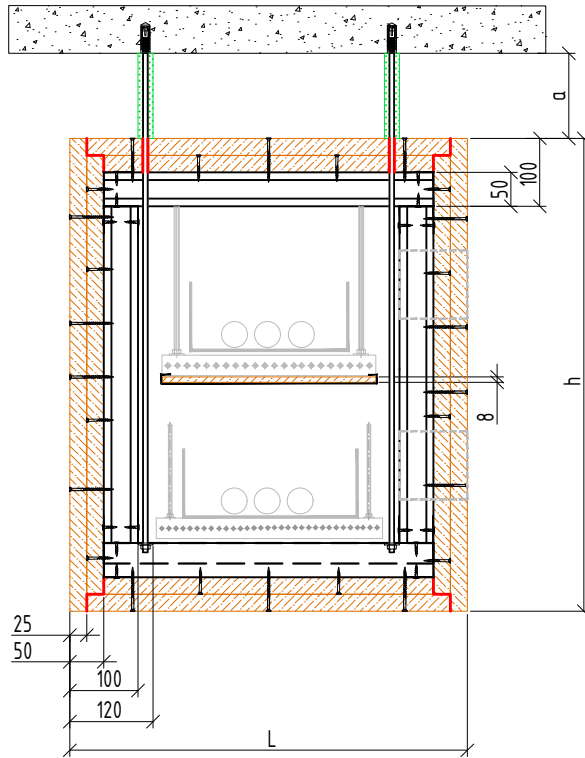
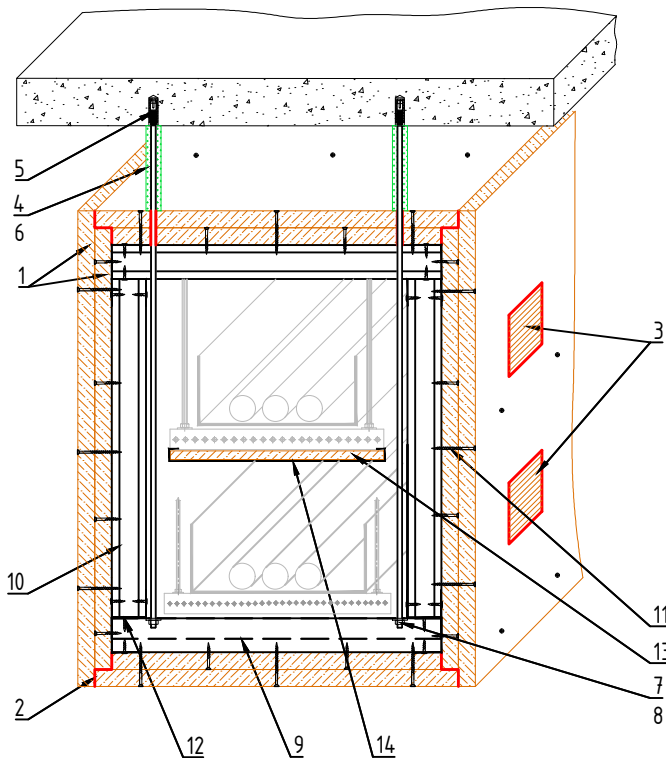


Таблица 1

Поз.	Наименование и техническая характеристика
1	Огнестойкая плита "FIREGUARD" толщиной 25,4мм
2	Огнезащитный состав "TEHSTRONG CONTACT S"
3	Вентиляционный блок "TEHSTRONG VB" (100x100x55мм)
4	Кожух огнезащитный "TEHSTRONG KO"
5	Анкер забивной металлический M8x30
6	Шпилька стальная резьбовая M8
7	Гайка стальная оцинкованная M8
8	Шайба увеличенная стальная оцинкованная M8
9	Траверса монтажная оцинкованная (30x30x1,5мм)
10	Профиль направляющий стальной оцинкованный (50x40x0,6мм)
11	Саморез по металлу с потайной головкой 3,5x35
12	Саморез по металлу с прессшайбой со сверлом 4,2x13
13	Огнестойкая перегородка "ТЕХСТРОНГ ПКО" толщиной 8мм
14	Держатель огнестойкой перегородки

Примечание:

1. При ширине короба более 1000 мм необходима дополнительная шпилька для предотвращения провисания ОКК ТЕХСТРОНГ;
2. Шаг сверления саморезов не более 200 мм;
3. Шаг установки вентблоков не более 10 м;
4. Шаг установки траверс 600±100 мм
5. Шаг установки вентблоков для шинпровода 5 м.п.



Согласовано

Взамен инв. №

Подп. и дата

Инв. № подл.

ТС-24.01.01-FG-02

Альбом типовых решений  
Огнестойкий кабельный короб (ОКК) "ТЕХСТРОНГ" изготовленный из огнестойких кальцево-силикатных плит "FIREGUARD"

Изм.	Колуч.	Лист	№ док	Подп.	Дата
Разраб.		Трофимова			
Проверил		Кузьмин			
Утв.		Семенов			

Раздел 2. Огнестойкий кабельный короб (ОКК) "ТЕХСТРОНГ" изготовленный из огнестойких кальцево-силикатных плит "FIREGUARD" E1150

Узел 17. Четырехсторонний огнестойкий кабельный короб (ОКК) "ТЕХСТРОНГ" изготовленный из огнестойких кальцево-силикатных плит "FIREGUARD" E1150 с вертикальной перегородкой "ТЕХСТРОНГ ПКО" E15

Стадия	Лист	Листов
Р	1	



Узел 18. Четырехсторонний огнестойкий кабельный корб (ОКК) "ТЕХСТРОНГ" изготовленный из огнестойких кальцево-силикатных плит "FIREGUARD" E1150 с вертикальными перегородками

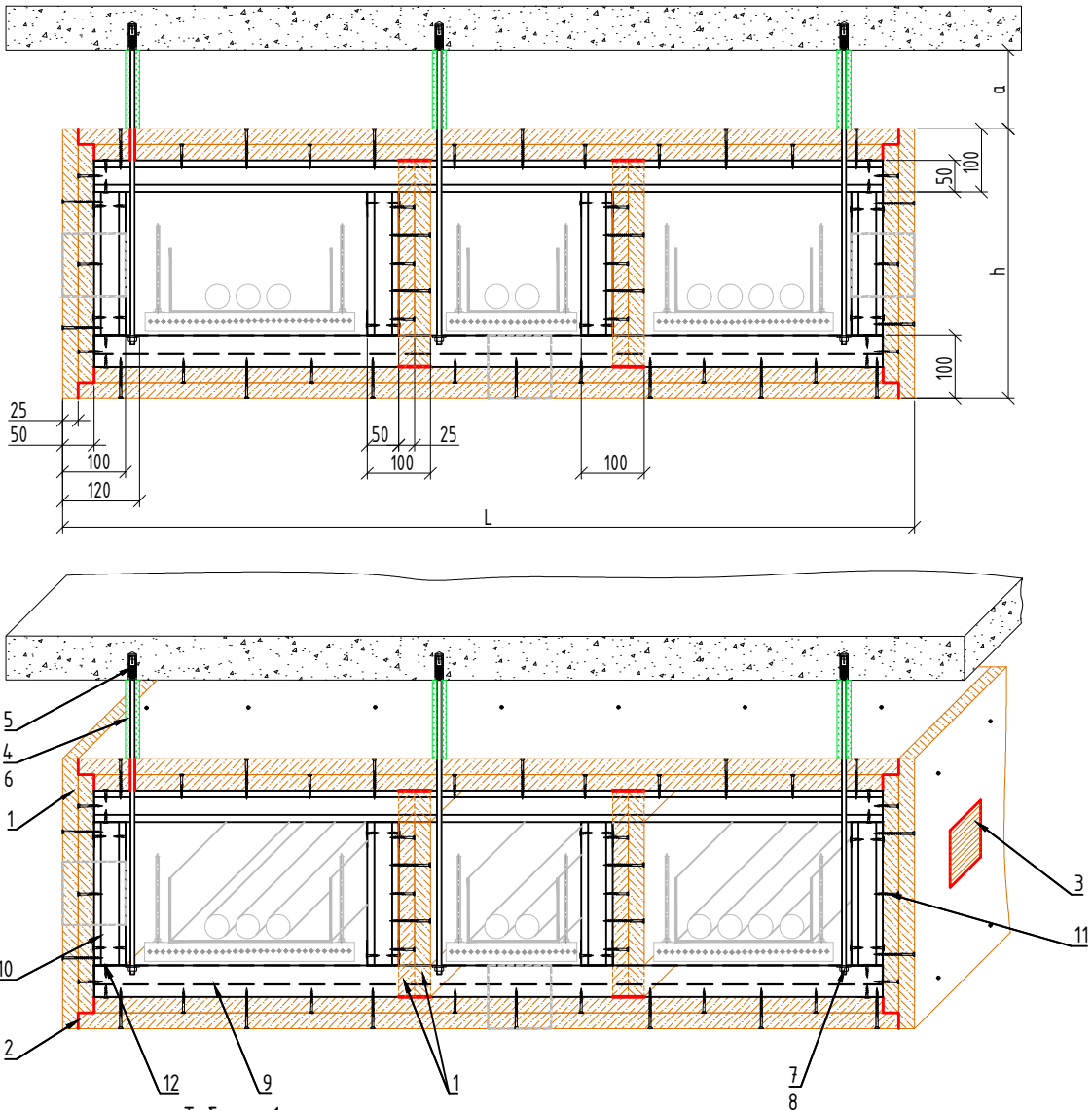


Таблица 1

Поз.	Наименование и техническая характеристика
1	Огнестойкая плита "FIREGUARD" толщиной 25,4мм
2	Огнезащитный состав "TEHSTRONG CONTACT S"
3	Вентиляционный блок "TEHSTRONG VB" (100x100x55мм)
4	Кожух огнезащитный "TEHSTRONG KO"
5	Анкер заливной металлический М8х30
6	Шпилька стальная резьбовая М8
7	Гайка стальная оцинкованная М8
8	Шайба увеличенная стальная оцинкованная М8
9	Траверса монтажная оцинкованная (30x30x1,5мм)
10	Профиль направляющий стальной оцинкованный (50x40x0,6мм)
11	Саморез по металлу с потайной головкой 3,5x35
12	Саморез по металлу с прессшайбой со сверлом 4,2x13

Примечание:

1. При ширине корбa более 1000 мм необходима дополнительная шпилька для предотвращения провисания ОКК ТЕХСТРОНГ;
2. Шаг сверления саморезов не более 200 мм;
3. Шаг установки вентблоков не более 10 м;
4. Шаг установки траверс 600±100 мм
5. Шаг установки вентблоков для шинпровода 5 м.п.

Согласовано

Взамен инв. №

Подп. и дата

Инв. № подл.

ТС-24.01.01-FG-02

Альбом типовых решений  
Огнестойкий кабельный корб (ОКК) "ТЕХСТРОНГ" изготовленный из огнестойких кальцево-силикатных плит "FIREGUARD"

Изм.	Колуч.	Лист	№ док	Подп.	Дата
Разраб.		Трофимова			
Проверил		Кузьмин			
Утв.		Семенов			

Раздел 2. Огнестойкий кабельный корб (ОКК) "ТЕХСТРОНГ" изготовленный из огнестойких кальцево-силикатных плит "FIREGUARD" E1150

Узел 18. Четырехсторонний огнестойкий кабельный корб (ОКК) "ТЕХСТРОНГ" изготовленный из огнестойких кальцево-силикатных плит "FIREGUARD" E1150 с вертикальными перегородками

Стадия	Лист	Листов
Р	1	



Узел 19. Четырехсторонний огнестойкий кабельный короб (ОКК) "ТЕХСТРОНГ" изготовленный из огнестойких кальциево-силикатных плит "FIREGUARD" E115 с вертикальной перегородкой и перегородкой ПК0 E115

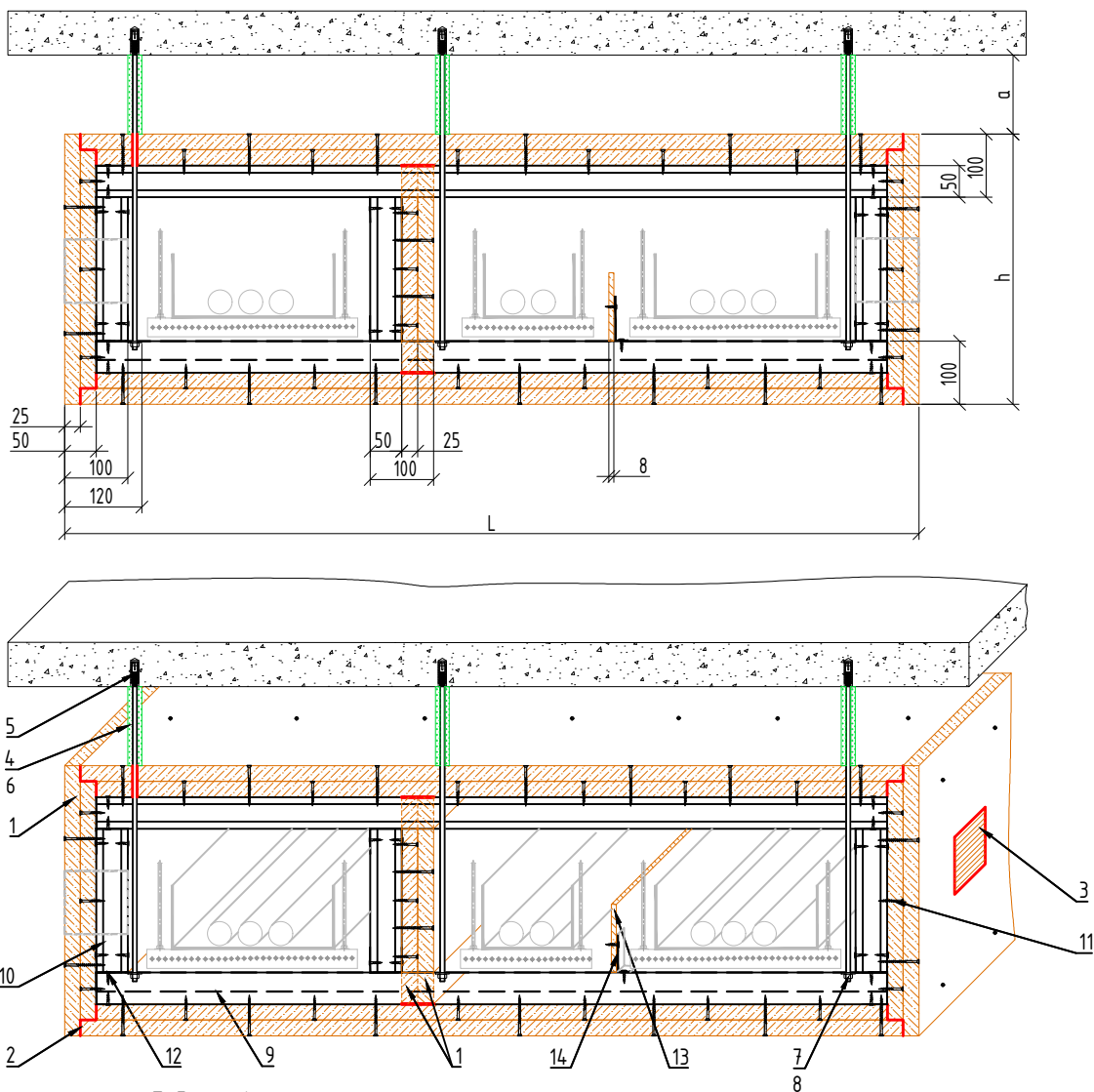


Таблица 1

Поз.	Наименование и техническая характеристика
1	Огнестойкая плита "FIREGUARD" толщиной 25,4мм
2	Огнезащитный состав "TEHSTRONG CONTACT S"
3	Вентиляционный блок "TEHSTRONG VB" (100x100x55мм)
4	Кожух огнезащитный "TEHSTRONG KO"
5	Анкер заливной металлический M8x30
6	Шпилька стальная резьбовая M8
7	Гайка стальная оцинкованная M8
8	Шайба увеличенная стальная оцинкованная M8
9	Траверса монтажная оцинкованная (30x30x1,5мм)
10	Профиль направляющий стальной оцинкованный (50x40x0,6мм)
11	Саморез по металлу с потайной головкой 3,5x35
12	Саморез по металлу с прессшайбой со сверлом 4,2x13
13	Огнестойкая плита ПК0 толщиной 8 мм
14	Держатель огнестойкой перегородки

Примечание:

1. При ширине короба более 1000 мм необходима дополнительная шпилька для предотвращения провисания ОКК ТЕХСТРОНГ;
2. Шаг сверления саморезов не более 200 мм;
3. Шаг установки вентиляционных блоков не более 10 м;
4. Шаг установки траверсы 600±100 мм
5. Шаг установки вентиляционных траверс для шинпровода 5 м.п.

Согласовано

Взамен инв. №

Подп. и дата

Инв. № подл.

ТС-24.01.01-FG-02

Альбом типовых решений  
Огнестойкий кабельный короб (ОКК) "ТЕХСТРОНГ" изготовленный из огнестойких кальциево-силикатных плит "FIREGUARD"

Изм.	Колуч.	Лист	№ док	Подп.	Дата
Разраб.		Трофимова			
Проверил		Кузьмин			
Утв.		Семенов			

Раздел 2. Огнестойкий кабельный короб (ОКК) "ТЕХСТРОНГ" изготовленный из огнестойких кальциево-силикатных плит "FIREGUARD" E115

Узел 19. Четырехсторонний огнестойкий кабельный короб (ОКК) "ТЕХСТРОНГ" изготовленный из огнестойких кальциево-силикатных плит "FIREGUARD" E115 с вертикальной перегородкой и перегородкой ПК0 E115

Стадия	Лист	Листов
Р	1	



**Узел 20. Трехсторонний огнестойкий кабельный короб (ОКК) "ТЕХСТРОНГ" изготовленный из огнестойких кальцево-силикатных плит "FIREGUARD" E1150 с креплением к перекрытию**

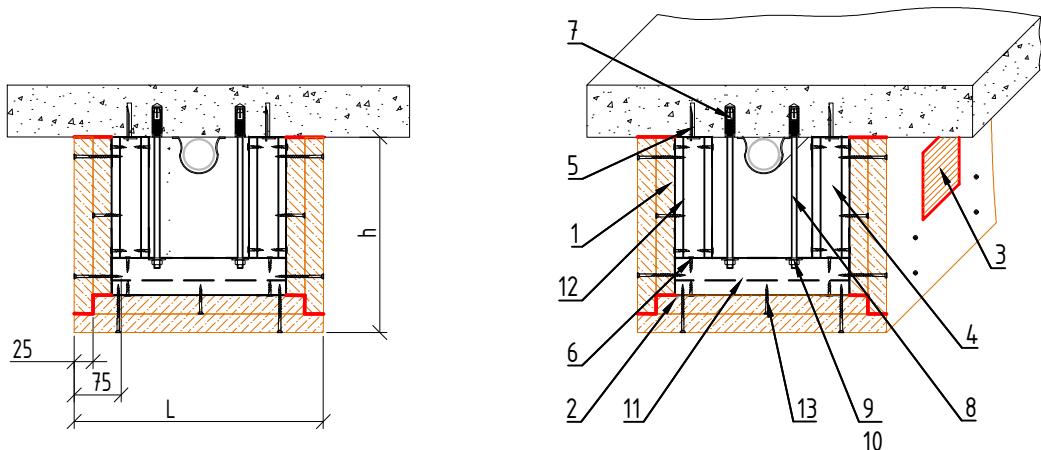


Таблица 1

Поз.	Наименование и техническая характеристика
1	Плита огнестойкая "FIREGUARD" толщиной 12,5 мм
2	Состав огнезащитный "ТЕХСТРОНГ CONTACT S"
3	Вентиляционный блок "ТЕХСТРОНГ VB" (100x100x75 мм)
4	Минеральная плита базальтовая, плотностью 50 кг/м3
5	Анкер-клин 6x40
6	Саморез по металлу с прессшайбой со сверлом 4,2x13
7	Анкер заливной металлический M8x30
8	Шпилька стальная резьбовая M8
9	Гайка стальная оцинкованная M8
10	Шайба увеличенная стальная оцинкованная M8
11	Траверса монтажная оцинкованная (30x30x1,5 мм)
12	Профиль направляющий стальной оцинкованный (50x40x0,6 мм)
13	Саморез по металлу с потайной головкой 4,2x35

**Примечание:**

1. При ширине короба более 1000 мм необходима дополнительная шпилька для предотвращения провисания ОКК ТЕХСТРОНГ;
2. Шаг сверления саморезов не более 200 мм;
3. Шаг установки вентиляционных блоков не более 10 мм;
4. Шаг установки траверс 600±100 мм
5. Шаг установки вентиляционных блоков для шинопровода 5 м.п.
6. Минимальные габариты ОКК для данного решения 290x250

Согласовано

Взамен инв. №

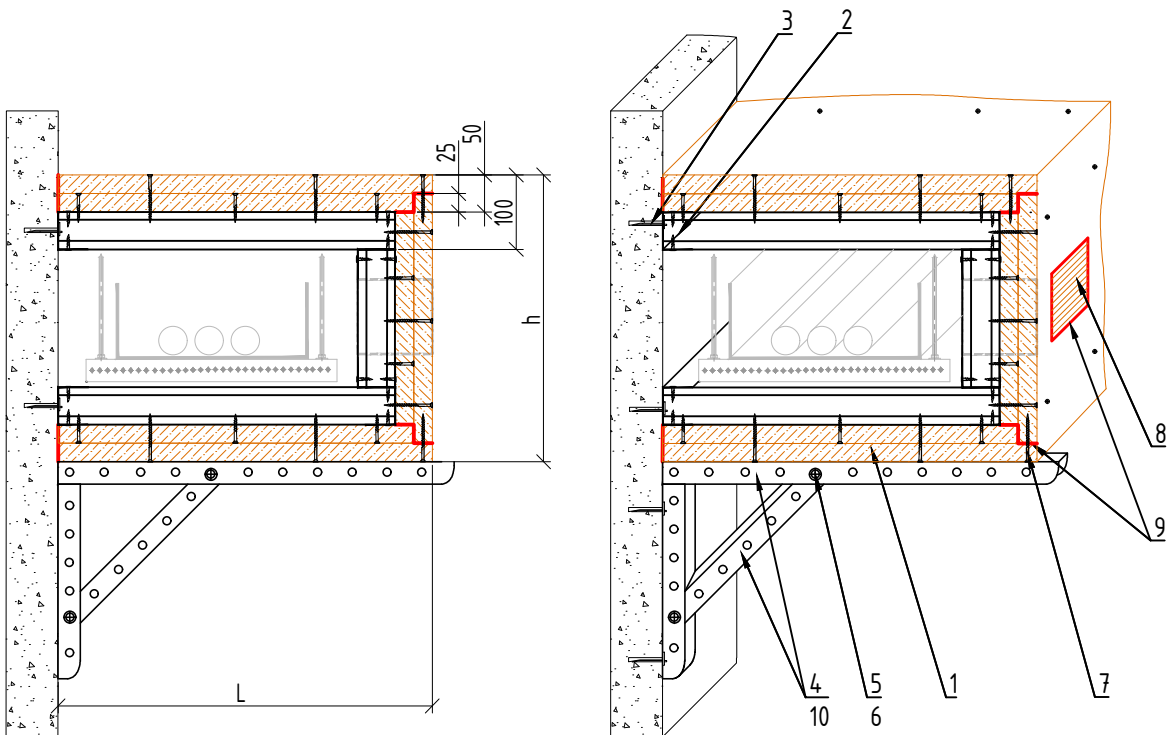
Подп. и дата

Инв. № подл.

						<b>ТС-24.01.01-FG-02</b>			
						Альбом типовых решений			
						Огнестойкий кабельный короб (ОКК) "ТЕХСТРОНГ" изготовленный из огнестойких кальцево-силикатных плит "FIREGUARD"			
Изм.	Кол.уч.	Лист	№ док	Подп.	Дата	Раздел 2. Огнестойкий кабельный короб (ОКК) "ТЕХСТРОНГ" изготовленный из огнестойких кальцево-силикатных плит "FIREGUARD" E1150	Стандия	Лист	Листов
Разраб.		Трофимова					P	1.6	
Проверил		Кузьмин				Узел 20. Трехсторонний огнестойкий кабельный короб (ОКК) "ТЕХСТРОНГ" изготовленный из огнестойких кальцево-силикатных плит "FIREGUARD" E1150 с креплением к перекрытию			
Утв.		Семенов							



Узел 21. Огнестойкий кабельный корб (ОКК) "ТЕХСТРОНГ" изготовленный из огнестойких кальцево-силикатных плит "FIREGUARD" E1150 с консолью



Примечание:

1. При ширине корба более 1000 мм необходима дополнительная шпилька для предотвращения провисания ОКК ТЕХСТРОНГ;
2. Шаг сверления саморезов не более 200 мм;
3. Шаг установки вентблоков не более 10 м;
4. Шаг установки траверс 600±100 мм
5. Шаг установки вентблоков для шинпровода 5 м.п.

Таблица 1

Поз.	Наименование и техническая характеристика
1	Плита огнестойкая "ТЕХСТРОНГ FIRESTOP Н" толщиной 45 мм
2	Профиль направляющий стальной оцинкованный (27x28x0,6 мм)
3	Анкер клин 6x40
4	Траверса монтажная оцинкованная (40x20x1,5 мм)
5	Гайка стальная оцинкованная М8
6	Шайба увеличенная стальная оцинкованная М8
7	Саморез по металлу с потайной головкой 4,2x70
8	Вентиляционный блок "ТЕХСТРОНГ VB" (100x100x55 мм)
9	Состав огнезащитный "ТЕХСТРОНГ Contact S"
10	Мастика огнезащитная "ТЕХСТРОНГ К"

ТС-24.01.01-FG-02

Альбом типовых решений  
Огнестойкий кабельный корб (ОКК) "ТЕХСТРОНГ" изготовленный из огнестойких кальцево-силикатных плит "FIREGUARD"

Раздел 2. Огнестойкий кабельный корб (ОКК) "ТЕХСТРОНГ" изготовленный из огнестойких кальцево-силикатных плит "FIREGUARD" E1150

Стадия	Лист	Листов
Р	1.13	

Узел 21. Огнестойкий кабельный корб (ОКК) "ТЕХСТРОНГ" изготовленный из огнестойких кальцево-силикатных плит "FIREGUARD" E1150 с консолью



Изм.	Колуч.	Лист	№ док	Подп.	Дата
Разраб.		Трофимова			
Проверил		Бойцов			
Утв.		Кузьмин			