

tehstrong.ru



TEHSTRONG



**ОГНЕСТОЙКИЙ КАБЕЛЬНЫЙ КОРОБ-ЛОТОК
«ТЕХСТРОНГ СС»**

АЛЬБОМ ТИПОВЫХ РЕШЕНИЙ

ООО "ТЕХСТРОНГ"

ИНН 3446045935 КПП 771601001
129344, ГОРОД МОСКВА, ЕНИСЕЙСКАЯ УЛИЦА, ДОМ 1, СТР. 8, ПОМЕЩЕНИЕ 116
ОГРН 1123460003116

Альбом типовых решений огнестойкий кабельный
короб-лоток "ТЕХСТРОНГ СС", изготовленный из
огнестойких панелей "ТЕХСТРОНГ С"

ТС-24.08.01-ЛСС-01

Москва 2024

Раздел 1. Огнестойкий кабельный короб-лоток "ТЕХСТРОНГ СС",
изготовленный из огнестойких панелей "ТЕХСТРОНГ С" EI180

Согласовано

Инв. № подл.	Подп. и дата	Взамен инв. №

Узел 1. Одиночная прокладка огнестойкого кабельного короб-лотка "ТЕХСТРОНГ СС" Е1180

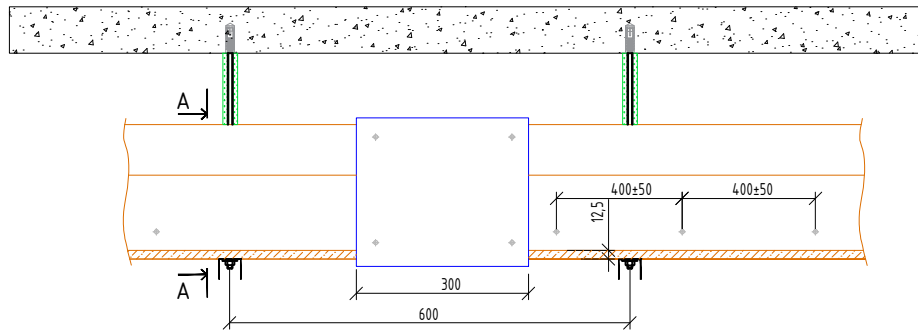
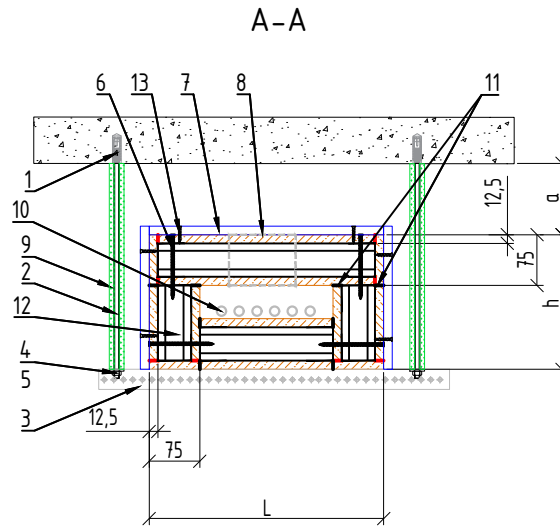


Таблица 1

Поз.	Наименование и техническая характеристика
1	Анкер задивной металлический М8х30
2	Шпилька стальная резьбовая М8
3	Траверса, предварительно обработанная терморасширяющимся огнезащитным составом «FIREFIX METAL GRAF»
4	Шайба стальная резьбовая М8
5	Гайка шестигранная стальная
6	Саморез по металлу с потайной головкой 4,8х120
7	Соединительная пластина «ТЕХСТРОНГ CONNECT» (нащельник)
8*	Вентиляционный блок "ТЕХСТРОНГ VB" (100х100х75 мм)
9	Огнезащитный кожух «ТЕХСТРОНГ КО» (или теплоизоляционный рулонный материал «МБОР»)
10	Электропроводка
11	Терморасширяющаяся уплотнительная лента «ТЕХСТРОНГ TAPE G»
12	Панель "ТЕХСТРОНГ С"
13	Саморез по металлу с потайной головкой 3,5х35

* при необходимости

Таблица 2

Внутреннее сечение лотка	Наружный габарит короба-лотка (LxH) Е1180, мм
50х50	200х200
100х50	250х200
150х50	300х200
200х50	350х200
300х50	450х200
400х50	550х200
100х100	250х250
200х100	350х250
300х100	450х250
400х100	550х250

Согласовано

Взамен инв. №

Подп. и дата

Инв. № подл.

ТС-24.08.01-ЛСС-01

Альбом типовых решений огнестойких кабельных короб-лоток "ТЕХСТРОНГ СС", изготовленный из огнестойких панелей "ТЕХСТРОНГ С"

Изм.	Колуч.	Лист	№ док	Подп.	Дата
Разраб.		Шаповалова			
Проверил		Кузьмин			
Утв.		Семёнов			

Раздел 1. Огнестойкий кабельный короб-лоток "ТЕХСТРОНГ СС", изготовленный из огнестойких панелей "ТЕХСТРОНГ С" Е1180

Стадия	Лист	Листов
Р	1	6

Узел 1. Одиночная прокладка огнестойкого кабельного короб-лотка "ТЕХСТРОНГ СС" Е1180



Узел 1. Одиночная прокладка огнестойкого кабельного корб-лотка "ТЕХСТРОНГ СС" Е1180

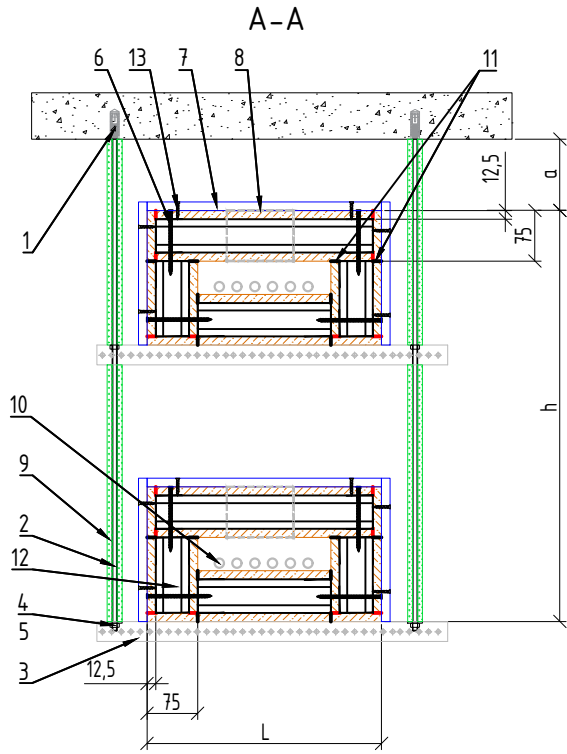


Таблица 1

Поз.	Наименование и техническая характеристика
1	Анкер заливной металлический М8х30
2	Шпилька стальная резьбовая М8
3	Траверса, предварительно обработанная терморасширяющимся огнезащитным составом «FIREFIX METAL GRAF»
4	Шайба стальная резьбовая М8
5	Гайка шестигранная стальная
6	Саморез по металлу с потайной головкой 4,8х120
7	Соединительная пластина «ТЕHSTRONG CONNECT» (нащельник)
8*	Вентиляционный блок «ТЕHSTRONG VB» (100х100х75 мм)
9	Огнезащитный кожух «ТЕHSTRONG КО» (или теплоизоляционный рулонный материал «МБОР»)
10	Электропроводка
11	Терморасширяющаяся уплотнительная лента «ТЕHSTRONG TAPE G»
12	Панель "ТЕХСТРОНГ С"
13	Саморез по металлу с потайной головкой 3,5х35

* при необходимости

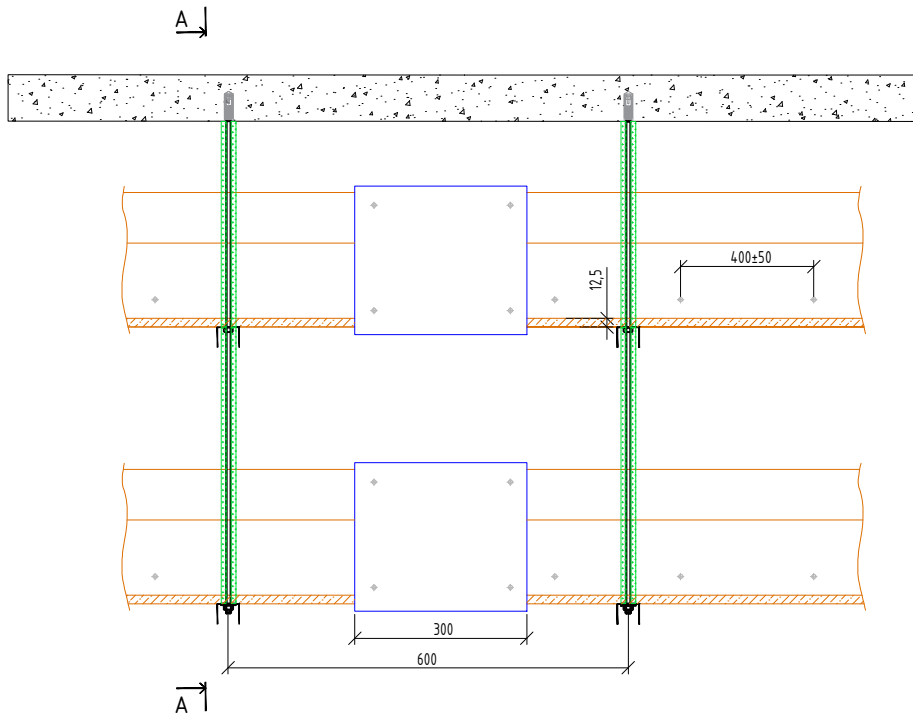


Таблица 2

Внутреннее сечение лотка	Наружный габарит корб-лотка (LxH) Е1180, мм
50х50	200х200
100х50	250х200
150х50	300х200
200х50	350х200
300х50	450х200
400х50	550х200
100х100	250х250
200х100	350х250
300х100	450х250
400х100	550х250

Согласовано

Взамен инв. №

Подп. и дата

Инв. № подл.

ТС-24.08.01-ЛСС-01

Альбом типовых решений огнестойких кабельных корб-лотков "ТЕХСТРОНГ СС", изготовленный из огнестойких панелей "ТЕХСТРОНГ С"

Изм.	Колуч.	Лист	№ док	Подп.	Дата
Разраб.		Шапвдалова			
Проверил		Кузьмин			
Утв.		Семёнов			

Раздел 1. Огнестойкий кабельный корб-лоток "ТЕХСТРОНГ СС", изготовленный из огнестойких панелей "ТЕХСТРОНГ С" Е1180

Узел 2. Прокладка огнестойкого кабельного корб-лотка "ТЕХСТРОНГ СС" Е1180 друг под другом

Стадия	Лист	Листов
Р	2	



Узел 1. Однoчная прокладка огнестойкого кабельного корбo-лотка "ТЕХСТРОНГ СС" Е1180

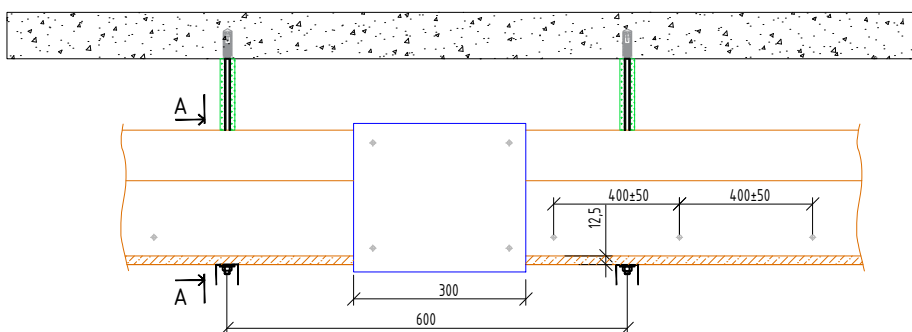
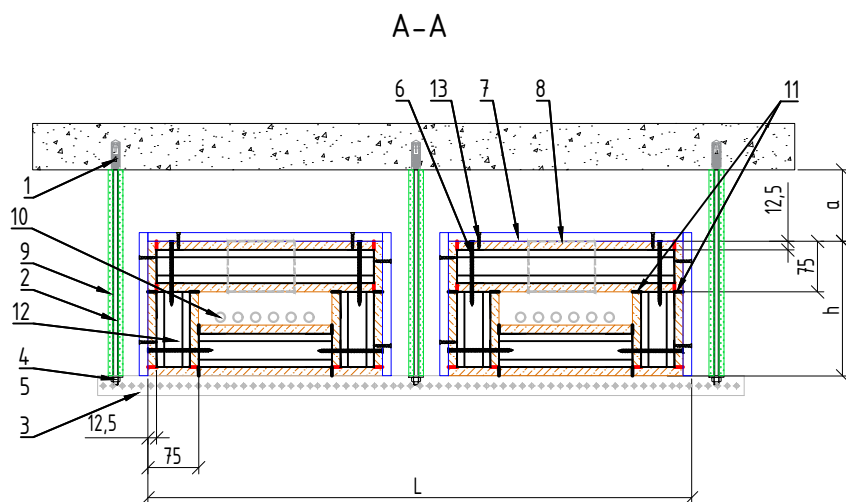


Таблица 1

Поз.	Наименование и техническая характеристика
1	Анкер заливной металлический М8х30
2	Шпилька стальная резьбовая М8
3	Траверса, предварительно обработанная терморасширяющимся огнезащитным составом «FIREFIX METAL GRAF»
4	Шайба стальная резьбовая М8
5	Гайка шестигранная стальная
6	Саморез по металлу с потайной головкой 4,8х120
7	Соединительная пластина «ТЕХСТРОНГ CONNECT» (нащельник)
8*	Вентиляционный блок "ТЕХСТРОНГ VB" (100х100х75 мм)
9	Огнезащитный кожух «ТЕХСТРОНГ КО» (или теплоизоляционный рулонный материал «МБОР»)
10	Электропроводка
11	Терморасширяющаяся уплотнительная лента «ТЕХСТРОНГ TAPE G»
12	Панель "ТЕХСТРОНГ С"
13	Саморез по металлу с потайной головкой 3,5х35

* при необходимости

Таблица 2

Внутреннее сечение лотка	Наружный габарит корбo-лотка (LxH) Е1180, мм
50х50	200х200
100х50	250х200
150х50	300х200
200х50	350х200
300х50	450х200
400х50	550х200
100х100	250х250
200х100	350х250
300х100	450х250
400х100	550х250

Согласовано

Взамен инв. №

Подп. и дата

Инв. № подл.

ТС-24.08.01-ЛСС-01

Альбом типовых решений огнестойких кабельных корбo-лотков "ТЕХСТРОНГ СС", изготовленный из огнестойких панелей "ТЕХСТРОНГ С"

Изм.	Колуч.	Лист	№ док	Подп.	Дата	Раздел 1. Огнестойкий кабельный корбo-лоток "ТЕХСТРОНГ СС", изготовленный из огнестойких панелей "ТЕХСТРОНГ С" Е1180	Стадия	Лист	Листов
						Узел 3. Параллельная прокладка огнестойкого кабельного корбo-лотка "ТЕХСТРОНГ СС" Е1180	Р	3	
Разраб.		Шапoвалoвa							
Проверил		Кузьмин							
Утв.		Семёнов							

Узел 1. Одиночная прокладка огнестойкого кабельного короб-лотка "ТЕХСТРОНГ СС" Е1180

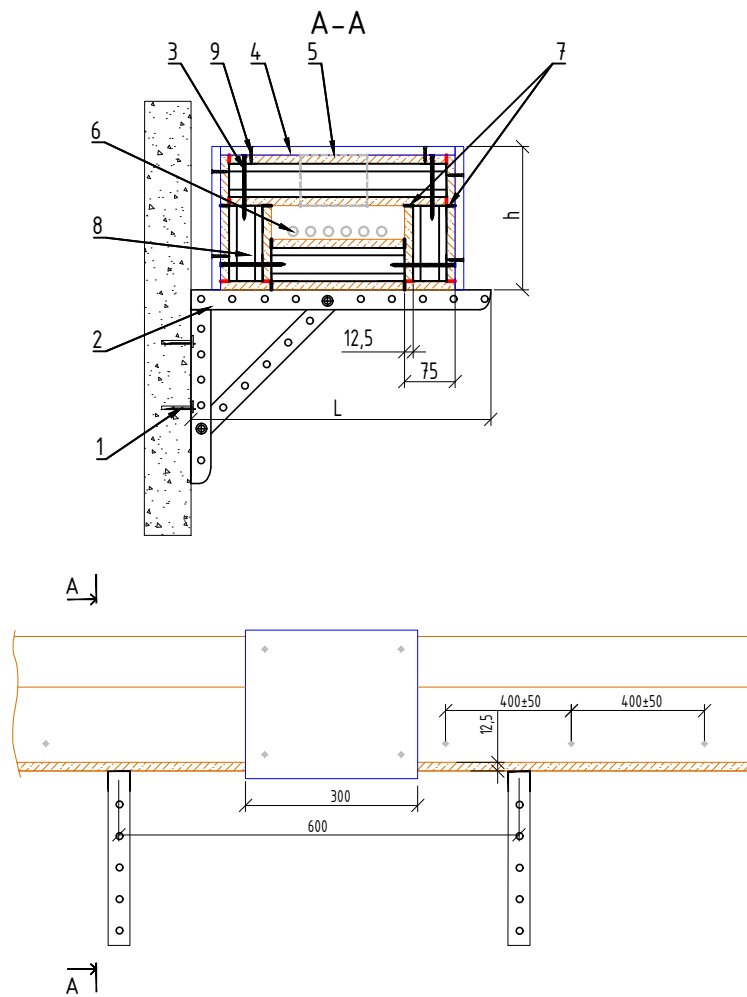


Таблица 1

Поз.	Наименование и техническая характеристика
1	Анкер клин 6x40
2	Консоль, предварительно обработанная терморасширяющимся огнезащитным составом «FIREFIX METAL GRAF»
3	Саморез по металлу с потайной головкой 4,8x120
4	Соединительная пластина «ТЕХSTRONG CONNECT» (нащельник)
5*	Вентиляционный блок "ТЕХSTRONG VB" (100x100x75 мм)
6	Электропроводка
7	Терморасширяющаяся уплотнительная лента «ТЕХSTRONG TAPE Б»
8	Панель "ТЕХСТРОНГ С"
9	Саморез по металлу с потайной головкой 3,5x35

Таблица 2

Внутреннее сечение лотка	Наружный габарит короба-лотка (LxH) Е1180, мм
50x50	200x200
100x50	250x200
150x50	300x200
200x50	350x200
300x50	450x200
400x50	550x200
100x100	250x250
200x100	350x250
300x100	450x250
400x100	550x250

* при необходимости

Согласовано


Взамен инв. №

Подп. и дата

Инв. № подл.

ТС-24.08.01-ЛСС-01

Альбом типовых решений огнестойких кабельных короб-лоток "ТЕХСТРОНГ СС", изготовленный из огнестойких панелей "ТЕХСТРОНГ С"

Изм.	Колуч.	Лист	№ док	Подп.	Дата	Раздел 1. Огнестойкий кабельный короб-лоток "ТЕХСТРОНГ СС", изготовленный из огнестойких панелей "ТЕХСТРОНГ С" Е1180	Стадия	Лист	Листов
							Р	4	
Разраб.		Шаповалова				Узел 4. Огнестойкий кабельный короб-лоток "ТЕХСТРОНГ СС" Е1180 на консоли			
Проверил		Кузьмин							
Утв.		Семёнов							

Узел 1. Одиночная прокладка огнестойкого кабельного короб-лотка "ТЕХСТРОНГ СС" E1180

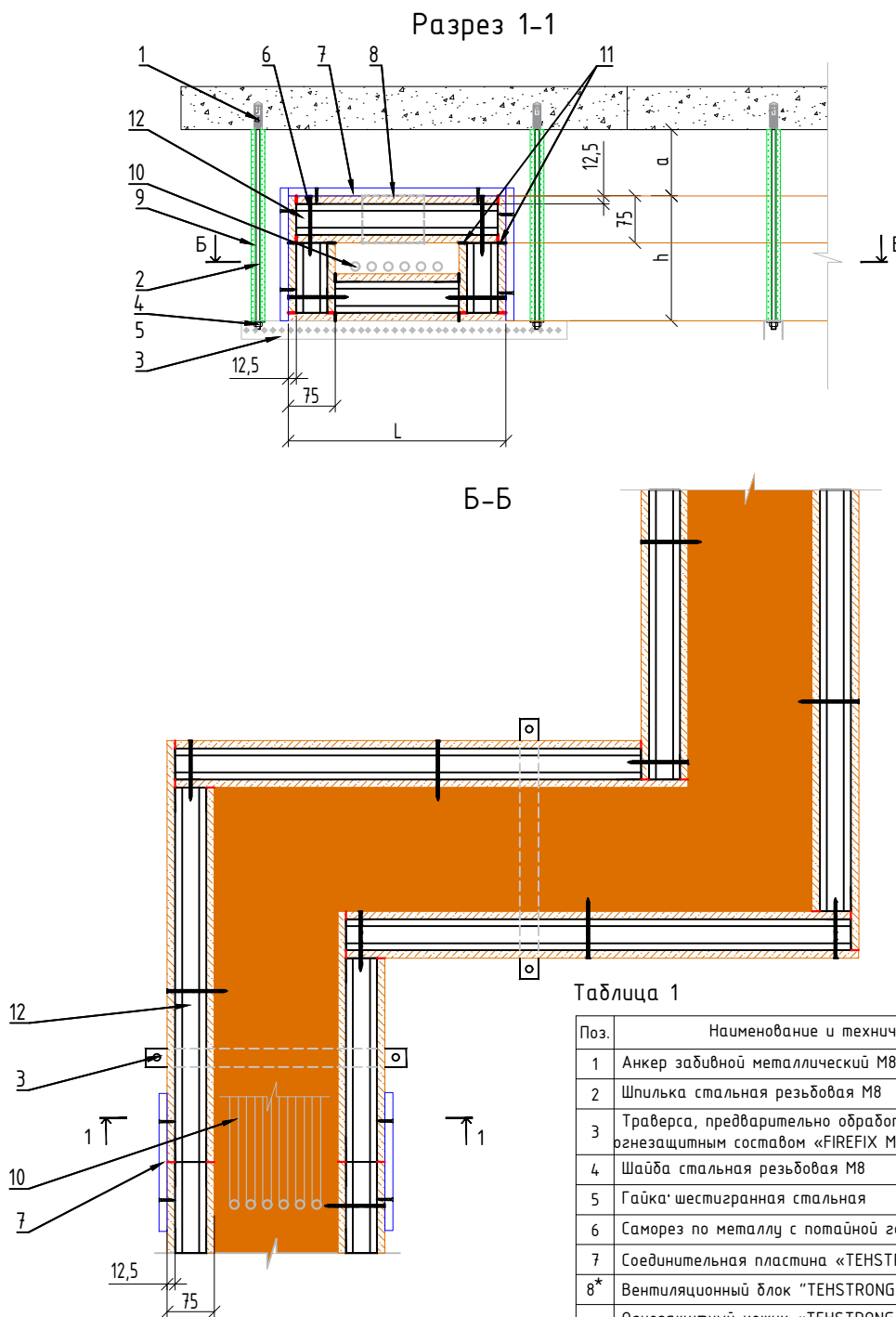


Таблица 1

Поз.	Наименование и техническая характеристика
1	Анкер заливной металлический М8х30
2	Шпилька стальная резьбовая М8
3	Траверса, предварительно обработанная терморасширяющимся огнезащитным составом «FIREFIX METAL GRAF»
4	Шайба стальная резьбовая М8
5	Гайка шестигранная стальная
6	Саморез по металлу с потайной головкой 4,8х120
7	Соединительная пластина «ТЕХСТРОНГ CONNECT» (нащельник)
8*	Вентиляционный блок «ТЕХСТРОНГ VB» (100х100х75 мм)
9	Огнезащитный кожух «ТЕХСТРОНГ КО» (или теплоизоляционный рулонный материал «МБОР»)
10	Электропроводка
11	Терморасширяющаяся уплотнительная лента «ТЕХСТРОНГ TAPE G»
12	Панель «ТЕХСТРОНГ С»
13	Саморез по металлу с потайной головкой 3,5х35

* при необходимости

Согласовано

Взамен инв. №

Подп. и дата

Инв. № подл.

Изм.	Колуч.	Лист	№ док	Подп.	Дата
Разраб.		Шаповалова			
Проверил		Кузьмин			
Утв.		Семёнов			

ТС-24.08.01-ЛСС-01

Альбом типовых решений огнестойкий кабельный короб-лоток "ТЕХСТРОНГ СС", изготовленный из огнестойких панелей "ТЕХСТРОНГ С"

Раздел 1. Огнестойкий кабельный короб-лоток "ТЕХСТРОНГ СС", изготовленный из огнестойких панелей "ТЕХСТРОНГ С" E1180

Узел 5. Огнестойкий кабельный короб-лоток "ТЕХСТРОНГ СС" E1180 с горизонтальным отводом

Стадия	Лист	Листов
Р	5	



Узел 1. Одиночная прокладка огнестойкого кабельного короб-лотка "ТЕХСТРОНГ СС" Е1180

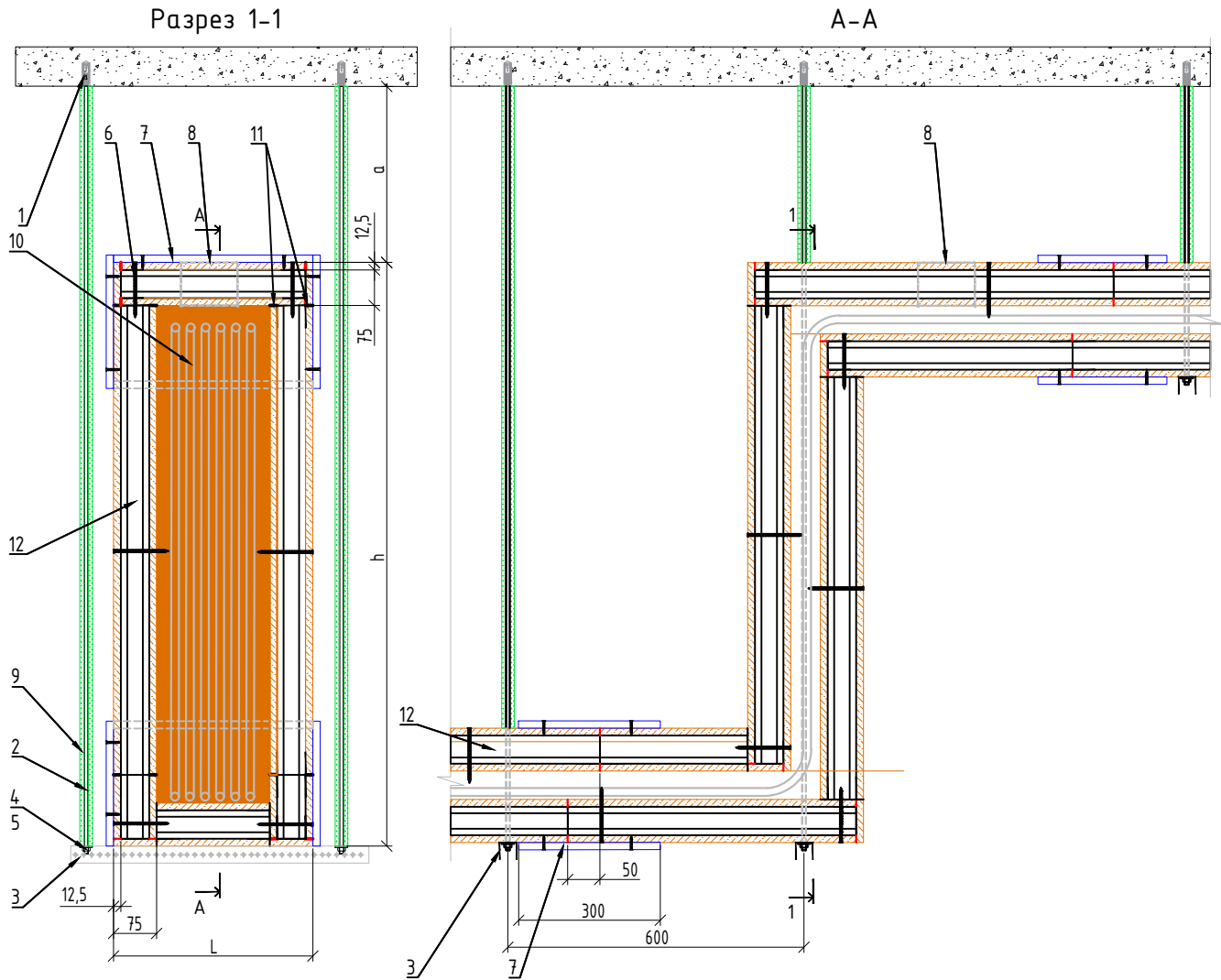


Таблица 1

Поз.	Наименование и техническая характеристика
1	Анкер заливной металлический М8х30
2	Шпилька стальная резьбовая М8
3	Траверса, предварительно обработанная терморасширяющимся огнезащитным составом «FIREFIX METAL GRAF»
4	Шайба стальная резьбовая М8
5	Гайка шестигранная стальная
6	Саморез по металлу с потайной головкой 4,8х120
7	Соединительная пластина «ТЕХСТРОНГ CONNECT» (нащельник)
8*	Вентиляционный блок "ТЕХСТРОНГ VB" (100х100х75 мм)
9	Огнезащитный кожух «ТЕХСТРОНГ КО» (или теплоизоляционный рулонный материал «МБОР»)
10	Электропроводка
11	Терморасширяющаяся уплотнительная лента «ТЕХСТРОНГ TAPE G»
12	Панель "ТЕХСТРОНГ С"
13	Саморез по металлу с потайной головкой 3,5х35

* при необходимости

Согласовано


Взамен инв. №

Подп. и дата

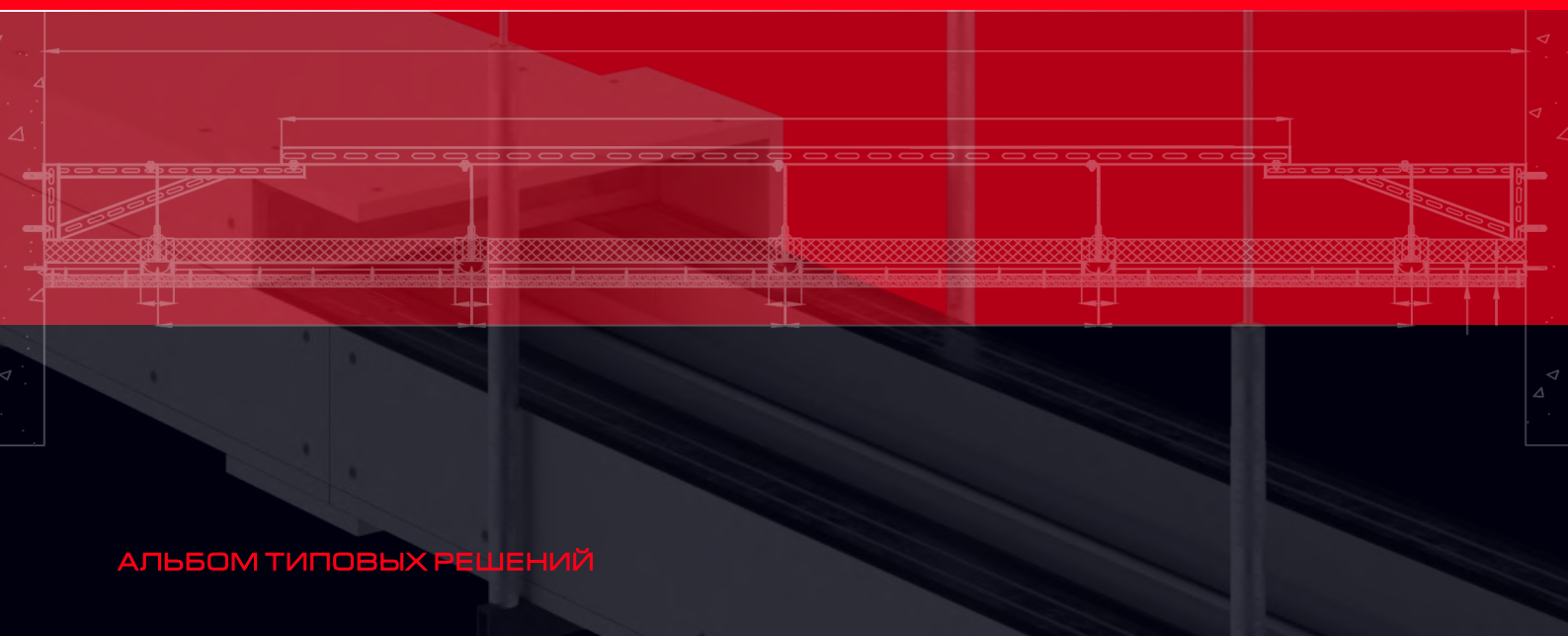
Инв. № подл.

ТС-24.08.01-ЛСС-01

Альбом типовых решений огнестойких кабельных короб-лотков "ТЕХСТРОНГ СС", изготовленный из огнестойких панелей "ТЕХСТРОНГ С"

Изм.	Колуч.	Лист	№ док	Подп.	Дата	Стадия	Лист	Листов
Разраб.		Шаповалова				Р	6	
Проверил		Кузьмин						
Утв.		Семенов						

ОГНЕЗАЩИТНЫЕ МАТЕРИАЛЫ И КОНСТРУКЦИИ



АЛЬБОМ ТИПОВЫХ РЕШЕНИЙ



TEHSTRONG

Москва, ул. Енисейская, д. 1, корп. 8, офис 154
тел.: +7 (495) 989-17-30
e-mail: info@tehstrong.ru