

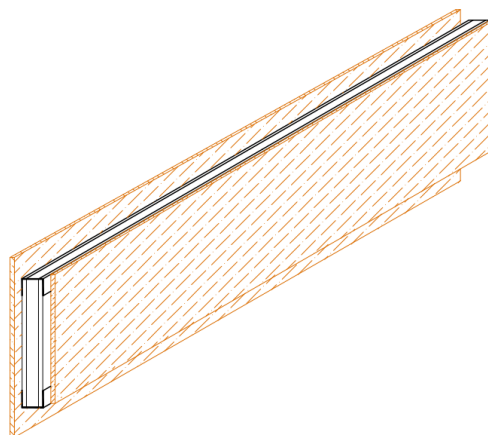
## Техническое описание ПАНЕЛЬ «ТЕХСТРОНГ С»

### ОПИСАНИЕ

Панель «ТЕХСТРОНГ С» – конструкция, типа «сэндвич», состоящая из стального П-образного профиля, обшитого с обеих сторон огнезащитными плитами «FIREGUARD», полость заполнена базальтовой ватой.

Состав:

- плита огнезащитная «FIREGUARD»;
- каркас из профиля стального оцинкованного;
- вата базальтовая (каменная), плотностью 50 кг/м<sup>3</sup>;
- шуруп по металлу.



### ОБЛАСТЬ ПРИМЕНЕНИЯ

- изготовление огнестойких коробов, шахт, каналов для прокладки инженерных коммуникаций;
- изготовление ревизионных люков;
- изготовление противопожарных преград;
- изготовление огнестойких строительных конструкций для защиты перекрытий, выгораживания инженерных коммуникаций.

### ПРЕИМУЩЕСТВА

- поставка на объект в готовом к применению виде;
- сборка панелей допускается на месте выполнения их монтажа.

### МОНТАЖ

Сборка панелей «ТЕХСТРОНГ С» производится в соответствии с технологическим регламентом, а также проектной документацией. Из стальных профилей собирают каркас требуемого размера, к которому крепят огнезащитные плиты «FIREGUARD» толщиной согласно сертификатам. Полость панелей заполняют базальтовой ватой – негорючий материал.

При необходимости панели могут быть изготовлены непосредственно на объекте. В этом случае осуществляется поставка компонентов панелей в количестве, необходимом для сборки непосредственно на объекте.

Плиты могут поставляться как полноразмерные, так и нарезанные в размер согласно, технического задания.

### ОТДЕЛКА

Для декоративной отделки поверхностей панелей можно использовать интерьерные, фасадные и др. лакокрасочные, штукатурные материалы, совместимые с основой плиты, рекомендуется выполнить пробные выкрасы.

### БЕЗОПАСНОСТЬ

При обработке (пилении, резке, сверлении, шлифовании и т.д.) образуется пыль, которая может быть вредна для здоровья. Избегайте попадания в глаза, на кожу и в легкие, пользуйтесь вытяжкой. Следите за уровнем запыленности в рабочей зоне.

Более подробная информация по условиям монтажа панелей «ТЕХСТРОНГ С» указана в технологических регламентах.