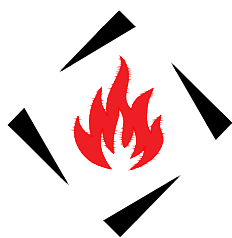


TEHSTRONG™
FIRESTOP

ОГНЕЗАЩИТНЫЕ МАТЕРИАЛЫ И
КОНСТРУКЦИИ



ТЕHSTRONG™
FIRESTOP

ОГНЕЗАЩИТНЫЕ МАТЕРИАЛЫ И
КОНСТРУКЦИИ

ООО "ТЕХСТРОНГ"

ИНН 3446045935 КПП 771601001
129344, город Москва, Енисейская улица, дом 1, стр. 8, помещение 116
ОГРН 1123460003116

Альбом типовых решений
Огнестойкие кабельные проходки «ТЕНSTRONG
FireWALL RP»

ТС-22.02.03-TF-KP

Москва 2022

Содержание	Раздел	Лист
Раздел 1. Огнестойкие кабельные проходки «ТЕHSTRONG FireWALL КР»	1	
Узел 1. Универсальной кабельной проходки «ТЕHSTRONG FIREWALL КР» ЕIT 180	1	1

Согласовано

Инв. № подл.

Подп. и дата

Взамен инв. №

Раздел 1. Огнестойкие кабельные проходки
«TEHSTRONG FIREWALL KP»

Согласовано			
Инв. № подл.	Подп. и дата	Взамен инв. №	

Согласовано

Взамен инв. №

Подп. и дата

Инв. № подл.

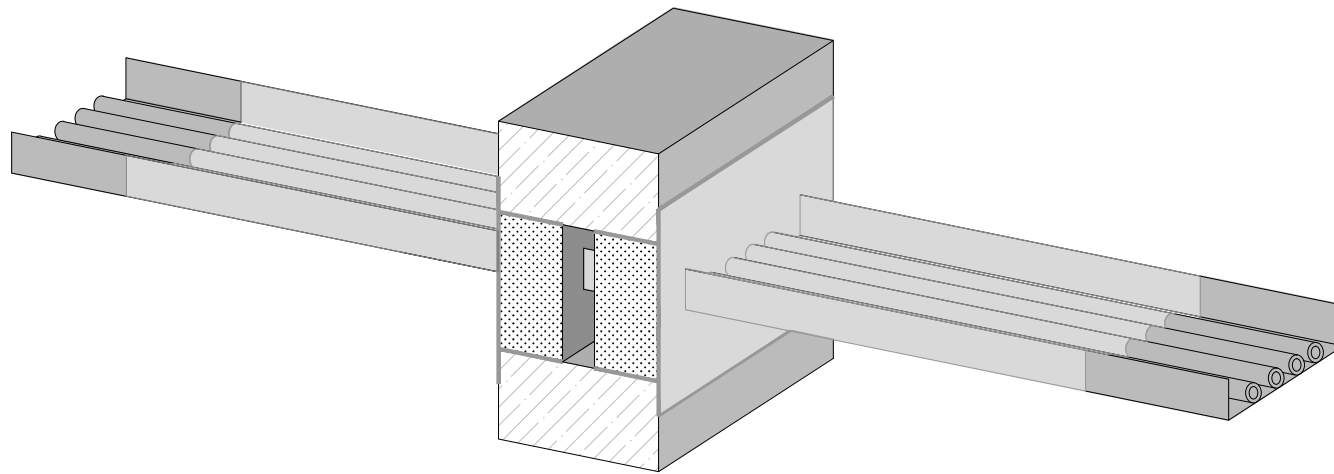
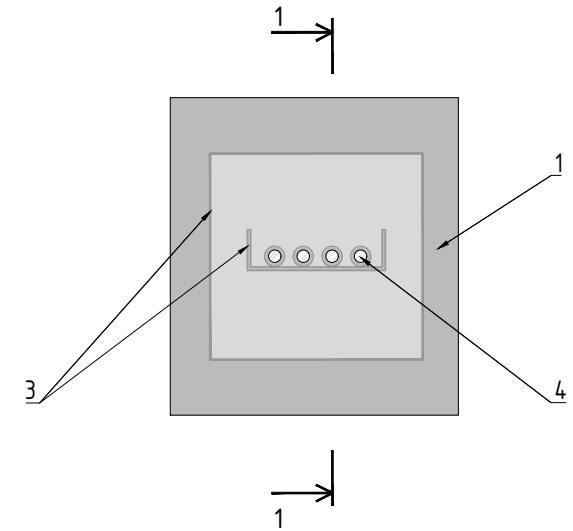
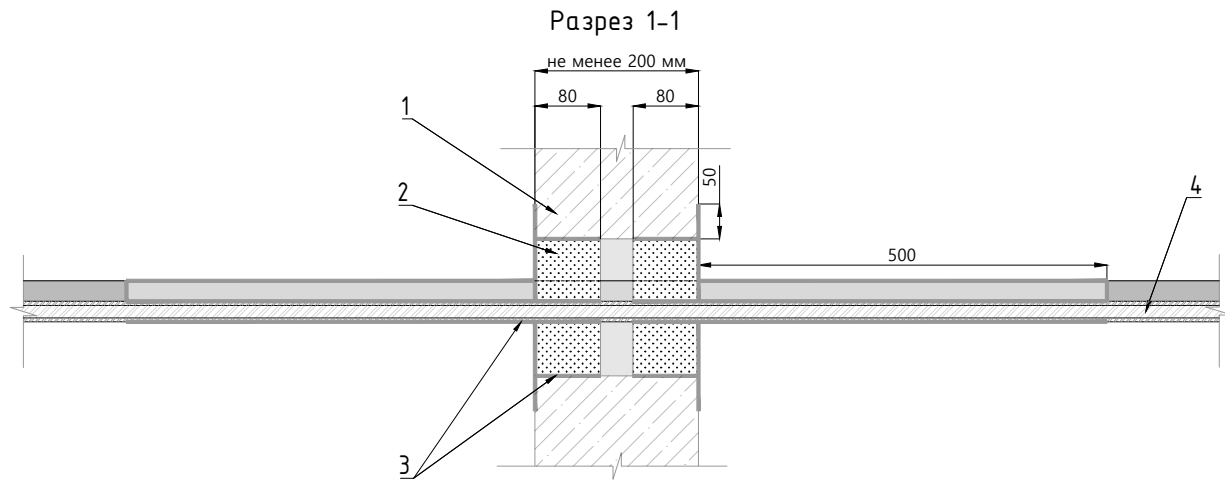


Таблица 1

Поз.	Наименование и техническая характеристика
1	Строительная конструкция
2	Огнезащитная плита «ГВ-Р»
3	Огнезащитная мастика «ТЕХСТРОНГ К»
4	Кабельная линия

Изм.	Кол.уч.	Лист	№ док	Подп.	Дата
Разраб.		Трофимова			
Проверил		Кузьмин			
Утв.		Семенов			

ТС-22.02.03-ТФ-КР

Альбом типовых решений
Огнестойкие кабельные проходки «ТЕHSTRONG FireWALL КР»

Огнестойкие кабельные проходки
«ТЕHSTRONG FireWALL КР»

Стадия	Лист	Листов
Р	1	4

Узел 1. Универсальная кабельная
проходка «ТЕHSTRONG FireWALL КР»
EIT180



Разрез 1-1

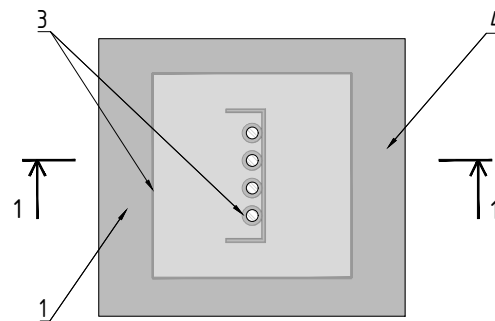
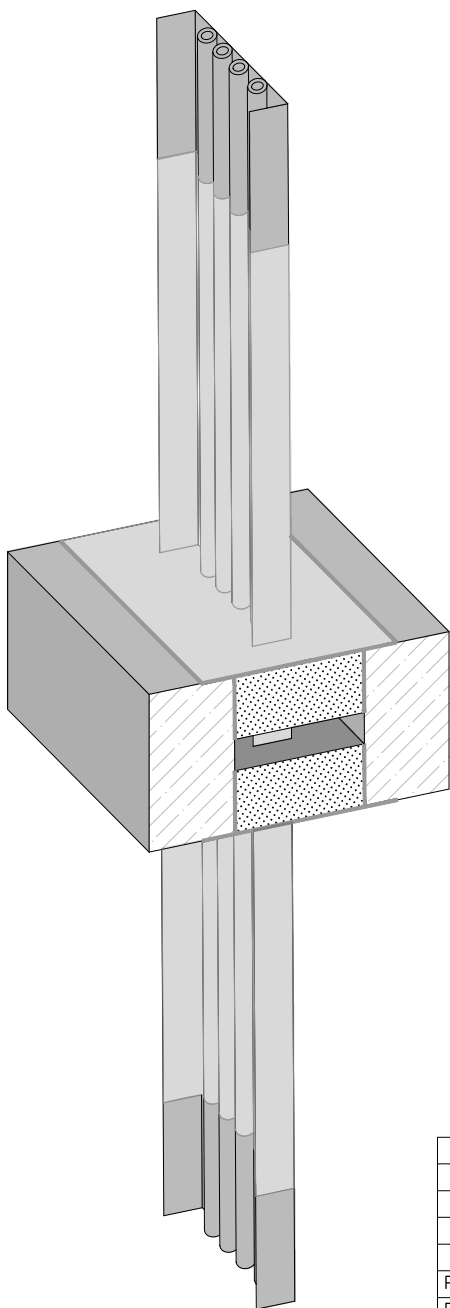
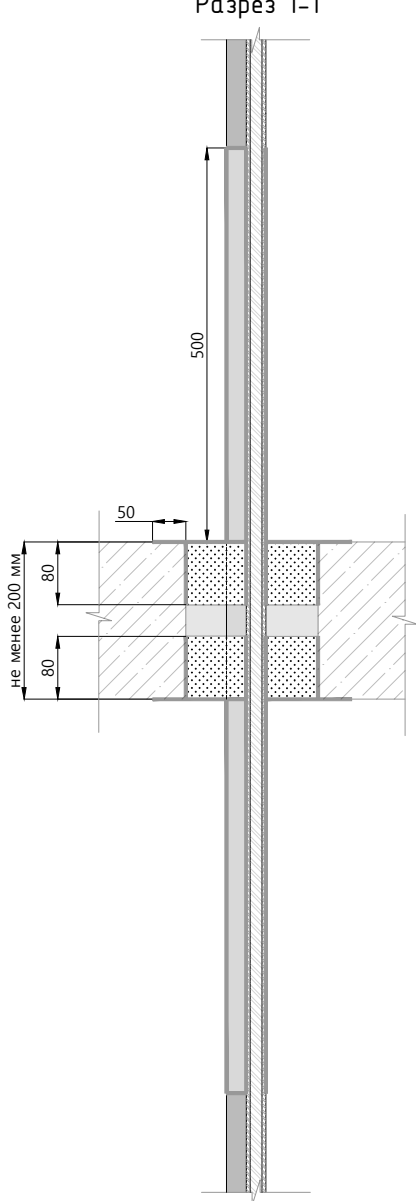



Таблица 1

Поз.	Наименование и техническая характеристика
1	Строительная конструкция
2	Огнезащитная плита «GB-P»
3	Огнезащитная мастика «ТЕХСТРОНГ К»
4	Кабельная линия

Согласовано					
Изм.	Колуч.	Лист	№ док	Подп.	Дата
Разраб.	Трофимова				
Проверил	Кузьмин				
Изм. № подл.	Подп. и дата	Взамен инв. №			

						ТС-22.02.03-ТФ-КР		
						Альбом типовых решений Огнестойкие кабельные проходки «ТЕHSTRONG FireWALL КР»		
						Огнестойкие кабельные проходки «ТЕHSTRONG FireWALL КР»		
						Стадия	Лист	Листов
						Р	2	
						Узел 2. Универсальная кабельная проходка «ТЕHSTRONG FireWALL КР» EIT 180		
								
Утв.	Семенов							

Согласовано

Взамен инв. №

Подп. и дата

Инв. № подл.

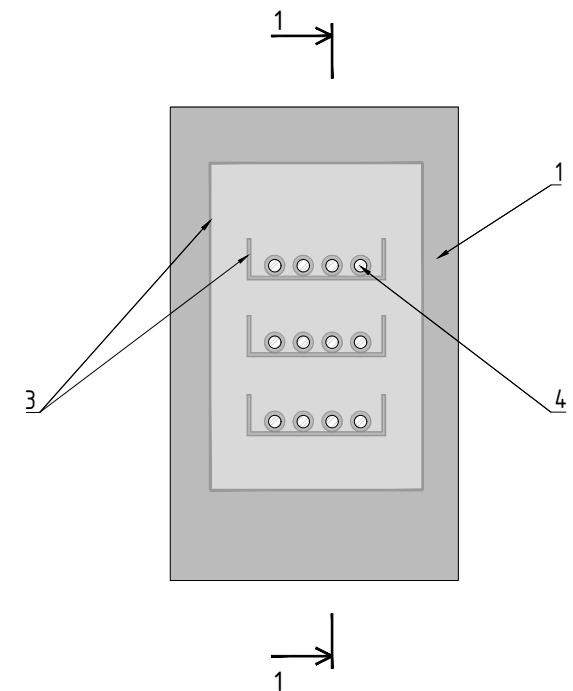
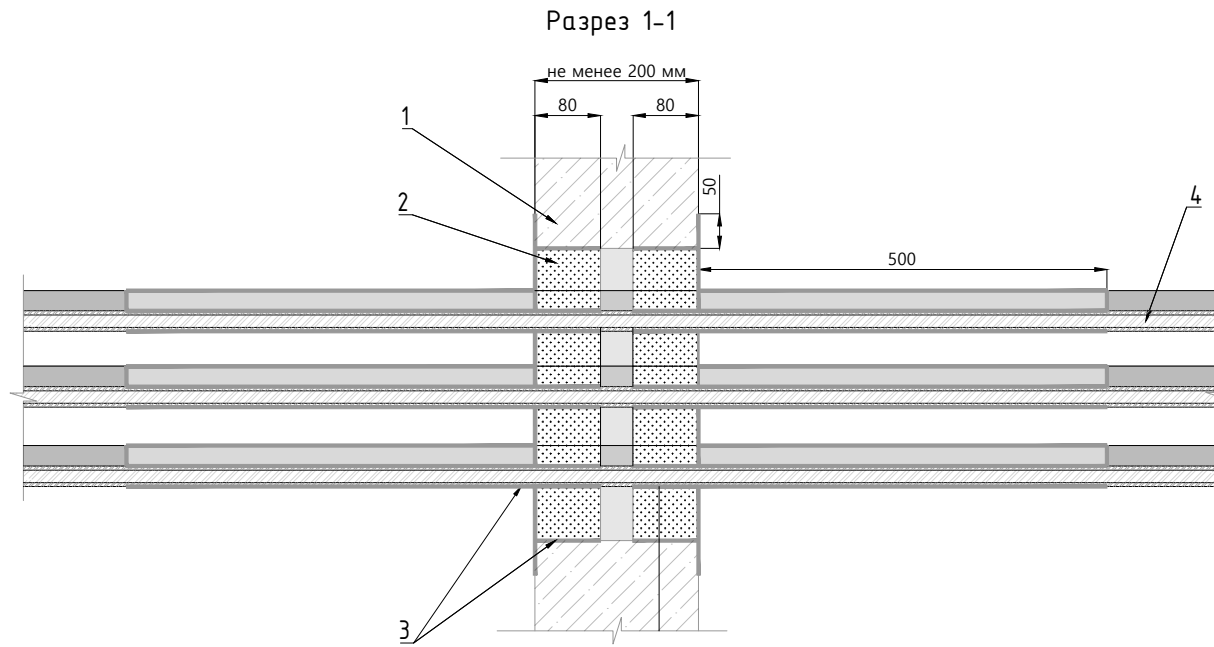


Таблица 1

Поз.	Наименование и техническая характеристика
1	Строительная конструкция
2	Огнезащитная плита «GB-P»
3	Огнезащитная мастика «ТЕХСТРОНГ К»
4	Кабельная линия

Изм.	Кол.уч.	Лист	№ док	Подп.	Дата
Разраб.		Трофимова			
Проверил		Кузьмин			
Утв.		Семенов			

ТС-22.02.03-TF-KP

Альбом типовых решений
Огнестойкие кабельные проходки «ТЕHSTRONG FireWALL KP»

Огнестойкие кабельные проходки
«ТЕHSTRONG FireWALL KP»

Стадия Лист Листов

P

3

Узел 3. Универсальная кабельная проходка «ТЕHSTRONG FireWALL KP»
EIT180



Согласовано

Разрез 1-1

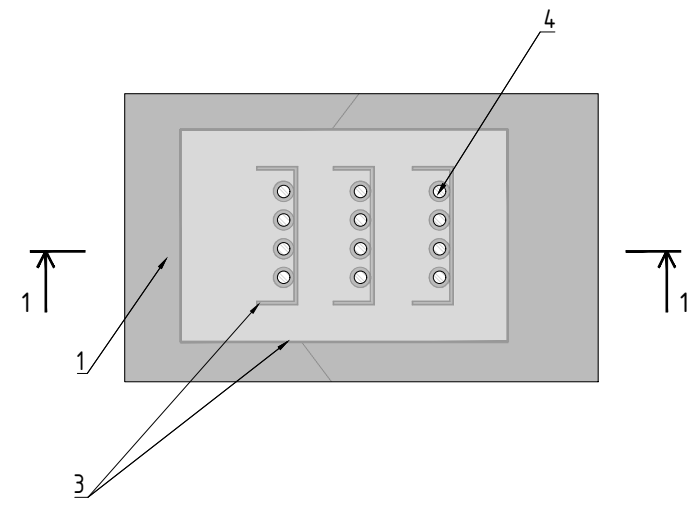
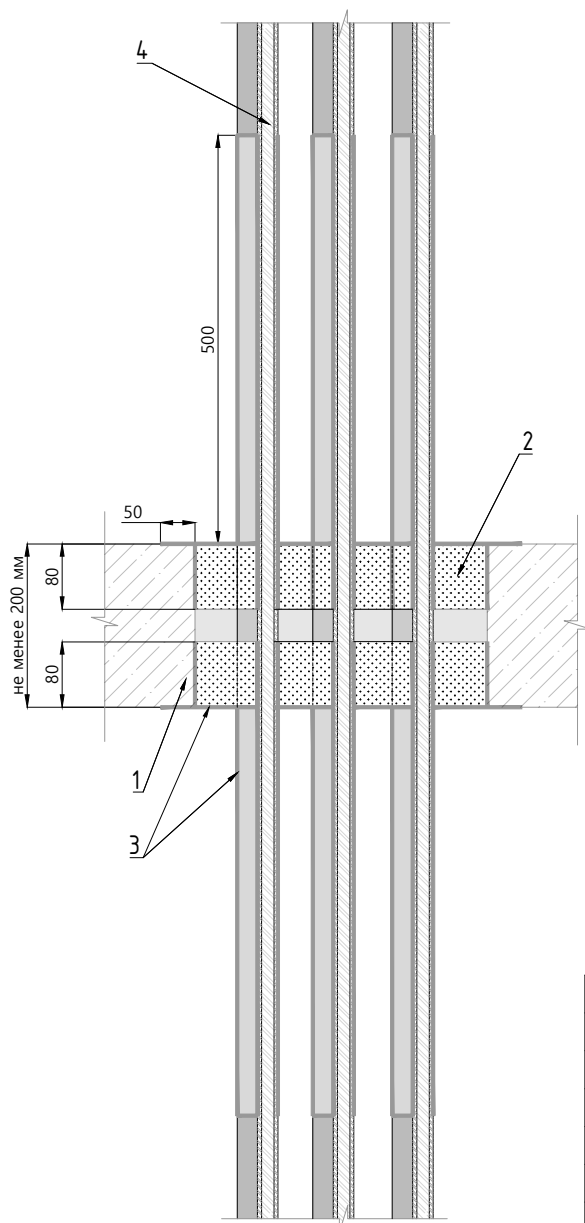


Таблица 1

Поз.	Наименование и техническая характеристика
1	Строительная конструкция
2	Огнезащитная плита «GB-P»
3	Огнезащитная мастика «ТЕХСТРОНГ К»
4	Кабельная линия

Инва. № подл.	
Подп. и дата	
Взамен инв. №	

Изм.	Кол.уч.	Лист	№ док	Подп.	Дата
Разраб.		Трофимова			
Проверил		Кузьмин			
Утв.		Семенов			

ТС-22.02.03-TF-KP			
Альбом типовых решений Огнестойкие кабельные проходки «ТЕHSTRONG FireWALL KP»			
Огнестойкие кабельные проходки «ТЕHSTRONG FireWALL KP»		Стадия	Лист
		P	4
Узел 4. Универсальная кабельная проходка «ТЕHSTRONG FireWALL KP» EIT180			