

ТЕХНИЧЕСКОЕ ОПИСАНИЕ

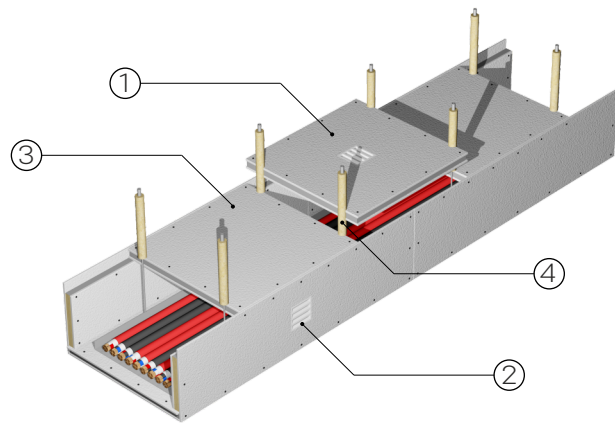
Огнестойкий кабельный короб (ОКК) «ТЕХСТРОНГ С» - компактное, универсальное, решение, для огнезащиты кабельных линий и шинопроводов, выполненное из сэндвич панелей. Для отвода тепла, выделяющегося при работе токопроводов, предусмотрены встраиваемые вентиляционные блоки «ТЕХSTRONG VB». Для сервисного обслуживания токопроводов предусмотрен ревизионный люк "ТЕХSTRONG RL".

ПРИМЕНЯЕМЫЕ МАТЕРИАЛЫ:

1. Люк ревизионный «ТЕХSTRONG RL»
2. Вентиляционный блок «ТЕХSTRONG VB»
3. Сэндвич-панель «Техстронг С»
4. Шпилька подвеса с огнезащитным кожухом «Техстронг КО»

ВТОРОСТЕПЕННЫЕ МАТЕРИАЛЫ:

- система подвесов с крепежом;
- огнезащитный состав «ТЕХSTRONG CONTACT S» для герметизации стыков плит короба, мест пересечений и примыканий к ограждающим строительным конструкциям.



Типовая схема сборки короба

ОБЛАСТЬ ПРИМЕНЕНИЯ

- Огнезащита токопроводов;
- Системы противопожарной защиты, в т.ч. пожарные лифты, пожарные насосы, дымоудаление;
- Аварийного, резервного электроснабжения;
- Огнезащита инженерных коммуникаций зданий и сооружений.

ПРЕИМУЩЕСТВА

- Высокая механическая прочность короба – износостойкость и устойчивость к повреждениям;
- Панели для изготовления короба могут быть как заводской готовности, так и изготавливаться непосредственно на объекте строительства;

СЕРТИФИЦИРОВАННЫЕ РЕШЕНИЯ

ТОЛЩИНА СТЕНКИ	ОГНЕСТОЙКОСТЬ (СОХРАНЕНИЕ РАБОСПОСОБНОСТИ ТОКОПРОВОДОВ)
не менее 75 мм	180 мин
не менее 100 мм	240 мин

КОНСТРУКЦИОННЫЕ ОСОБЕННОСТИ

Короб состоит из дна, крышки и боковых стенок. Крышка, дно и боковины являются готовыми панелями, которые представляют собой конструкцию, типа «сэндвич», состоящую из металлического профиля, обшитого с двух сторон огнезащитными плитами «FIREGUARD», полость каркаса заполнена негорючей базальтовой ватой.



МОНТАЖ

Произвести монтаж системы подвесов ОКК к перекрытию - для этого шпильки крепятся к перекрытию с помощью анкеров, на шпильки подвешивается днище короба.

Монтаж секции короба осуществляется за счет крепления к днищу боковых стенок и к боковым стенкам крышки шурупами.

При необходимости панели могут быть изготовлены непосредственно на объекте. В этом случае осуществляется поставка компонентов короба в количестве, необходимом для сборки на объекте.

Плиты «FIREGUARD» могут поставляться как полноразмерные, так и нарезанные в размер согласно проекту.

Места стыков плит короба, установки вентиляционных блоков и ревизионных люков заделать огнезащитным составом «ТЕНСТРОНГ CONTACT S».

Места сопряжения элементов короба и строительных конструкций здания (сооружения) промазать огнезащитным составом «ТЕНСТРОНГ CONTACT S».

Кабельные короба могут быть выполнены в разных исполнениях:

- четырехстороннее исполнение;
- трехстороннее исполнение;
- двухстороннее исполнение;
- одностороннее исполнение,

при условии, что примыкающие ограждающие конструкции имеют предел огнестойкости в численном выражении равный огнестойкости кабельного короба.

ОТДЕЛКА

Для декоративной отделки поверхностей огнезащитных плит «FIREGUARD» используется Краска покрывная защитно-декоративная «ТЕНСТРОНГ FINISH» («ТЕХСТРОНГ ФИНИШ»)

БЕЗОПАСНОСТЬ

При обработке (пилении, сверлении, шлифовании и т.д.) образуется пыль, которая может быть вредна для здоровья. Избегайте попадания в глаза, на кожу и в легкие. Пользуйтесь вытяжкой и средствами индивидуальной защиты. Следите за уровнем запыленности в рабочей зоне.

Более подробная информация по монтажу огнестойкого короба «ТЕХСТРОНГ С» указана в Технологическом регламенте, Альбоме технических решений.

