

**ОБЩЕСТВО С ОГРАНИЧЕННОЙ ОТВЕТСТВЕННОСТЬЮ
«ТЕХСТРОНГ»**

УТВЕРЖДАЮ

Генеральный директор

ООО «ТЕХСТРОНГ»

Семенов О.Б.

«15» января 2024 г.



**ОГНЕСТОЙКИЙ КОРОБ
«ТЕХСТРОНГ»**

Технологический регламент по монтажу

ТР 021-09559281-2017

Редакция № 5

Дата введения в действие:

15.01.2024 г.

РАЗРАБОТАНО:

ООО «ТЕХСТРОНГ»

г. Москва

2024 г.

Изм. № подл.	Подп. и дата	Ин. № дуб.	Взам. ин.	В. №	Подп. и дата

СОДЕРЖАНИЕ

1	Общие положения.....	3
2	Спецификация применяемых материалов и изделий к сырью.....	4
3	Общие сведения по проектированию и монтажу коробов.....	8
4	Варианты монтажа и исполнения коробов.....	9
5	Технология сборки короба	13
6	Контроль производства работ	25
7	Указания по эксплуатации.....	26
8	Требования техники безопасности	26
9	Требования по охране окружающей среды	30
10	Требования электробезопасности.....	31
11	Требования пожарной безопасности.....	32
12	Дополнительные указания.....	33
	Приложение А.....	34
	Лист регистрации изменений.....	37

Подп. и дата	
Взам. инв. №	
Инв. № дубл.	
Подп. и дата	
Инв. № подл.	

Лит	Изм.	№ докум.	Подп.	Дата
	Разраб.	Бойцов	<i>[Signature]</i>	15.01.24
	Пров.	Семенов	<i>[Signature]</i>	15.01.24
	Т. контр.			
	Н. контр.			
	Утв.	Семенов	<i>[Signature]</i>	15.01.24

ТР 021-09559281-2017

Огнестойкий короб
«ТЕХСТРОНГ»

Технологический регламент по
монтажу

Лит	Лист	Листов
	2	37
ООО «ТЕХСТРОНГ»		

1. Общие положения

Настоящий Технологический Регламент устанавливает описание, правила монтажа и варианты исполнения продукции «Огнестойкий короб «ТЕХСТРОНГ» (далее – короб), код разработчика ТСЛЕ.305174.100.

Короб выполняется из огнестойких плит и предназначен для изолирования сетей инженерно-технического обеспечения от воздействия факторов пожара.

Сети инженерно-технического обеспечения – это совокупность трубопроводов, коммуникаций и других сооружений, предназначенных для инженерно-технического обеспечения зданий и сооружений (согласно ст. 2. п. 20 № 384-ФЗ от 30.12.2009).

Огнестойкий короб для изолирования сетей инженерно-технического обеспечения обеспечивает требуемые пределы огнестойкости в соответствии с ГОСТ 30247.0, ГОСТ 30247.1, СП 113.13330.

Огнестойкий короб предназначен в том числе для огнезащиты электропроводки в течение заданного времени с целью обеспечения ее работоспособности в условиях пожара.

Электропроводка (кабельные линии, шинопроводы) включает в себя один или несколько кабелей (шинопроводов), коммутационные изделия, крепежные детали, кабеленесущие системы и прокладывается в соответствии с требованиями действующей проектной и нормативно-технической документации. Электропроводки применяются в системах противопожарной защиты, средств обеспечения деятельности подразделений пожарной охраны, системах обнаружения пожара, системах пожарной сигнализации, оповещения и управления эвакуацией людей при пожаре, аварийного освещения на путях эвакуации, аварийной вентиляции и противодымной защиты, автоматического пожаротушения, внутреннего противопожарного водопровода, лифтов для транспортировки подразделений пожарной охраны, а также в других системах, где необходимо сохранять работоспособность кабельных линий в условиях пожара в течение времени, необходимого для выполнения их функций по организации эвакуации людей в безопасную зону.

Электропроводки, выполненные с применением любых типов кабелей (шинопроводов) и проложенные в огнестойких коробах «ТЕХСТРОНГ» как с применением кабеленесущих систем (кабельных лотков различного типа, крепежей), так и без них (проложенных непосредственно по днищу короба), соответствуют требованиям Федерального закона № 123-ФЗ от 22.07.2008 г.

Инт. № подл.	Подп. и дата
Инт. № дубл.	Взам. инв. №
Подп. и дата	Инт. № дубл.
Инт. № подл.	Подп. и дата

Ли	Изм.	№ докум.	Подп.	Дата
----	------	----------	-------	------

ТР 021-09559281-2017

Лист

3

«Технический регламент о требованиях пожарной безопасности», ГОСТ Р 53316, СП 6.13130, СП 76.13330, СП 256.1325800, СП 134.13330, ПУЭ и др.

Сборка и монтаж огнестойкого короба осуществляются таким образом, чтобы образовать непроницаемый для воздействия факторов пожара защитный контур вокруг проложенных трасс сетей инженерно-технического обеспечения.

Технология устройства короба и условия эксплуатации разработаны специалистами ООО «ТЕХСТРОНГ» и являются собственностью фирмы.

Сборка и монтаж короба осуществляется только квалифицированным персоналом, прошедшим обучение и аккредитованным на выполнение данного вида работ!

2. Спецификация применяемых материалов и изделий

2.1 Для сборки и монтажа короба применяются материалы и изделия, приведенные в спецификации в Таблице 1.

Таблица 1

№ п/п	Наименование	Техническая документация, производитель	Технические характеристики
1	Плита огнестойкая «FIREGUARD»	ТУ 23.99.19-036-09559281-2020, ООО «ТЕХСТРОНГ»	Длина (мм): 2500 (± 2) Ширина (мм): 900; 1200 (± 1) Толщина (мм): не менее 12,5 мм (12,5 мм; 15 мм; 25 мм) Негорючая (НГ)
2	Огнезащитный состав «TENSTRONG CONTACT S»	ТУ 20.13.62-021-09559281-2018, ООО «ТЕХСТРОНГ»	Расход не менее 0,5 кг/м ² Негорючий материал (НГ)
3	Профиль стальной направляющий ПН 50x40	ГОСТ 11474, ГОСТ Р 58384, СТО 57398459-18-2006, ТУ 24.33.11-012-04001508-2020, ООО «КНАУФ ГИПС КОЛПИНО», ТУ 25.11.23-003-29095323-2019, ООО «АЛБЕС МЕТ» или аналог	50x40x3000 мм; Толщина не менее 0,5 мм
4	Профиль С-обр. или П-обр. перфорированный <i>(используется для изготовления траверс системы подвесов днища короба)</i>	ГОСТ 11474, ГОСТ Р 58384, ГОСТ 8282, ТУ 27.33.13-002-83135016-2017, ООО «ИЕК Холдинг», СТО 47427616-002-2017, ТУ 1468-026-14174198-2016, ООО «ПК-Термоснаб» или аналог	20x30, 28x30, 30x30 и др. Толщина стали не менее 1,5 мм

Инд. № подл.	Подп. и дата
Инд. № дубл.	
Взам. инв. №	
Инд. № инв.	
Подп. и дата	
Инд. № подл.	

Ли	Изм.	№ докум.	Подп.	Дата

ТР 021-09559281-2017

Лист

4

5	Винт самонарезающий с пресс-шайбой со сверлом	ГОСТ Р 59571, ГОСТ Р ИСО 10510 или аналог	4,2x13 или аналог
6	Винт самонарезающий с потайной головкой («для ГКЛ»)	ГОСТ Р ИСО 1482, ГОСТ 11652 или аналог	3,5x35, 3,5x45 или аналог

Стандартный шаг винтов крепления обшивочных плит к каркасу 300 ± 100 мм.

2.2 Для устройства систем подвесов и креплений короба применяются изделия и материалы*, указанные в таблице 2.

Таблица 2

№ п/п	Наименование	Техническая документация, производитель	Технические характеристики
1	Гайка шестигранная	ГОСТ 5915, ГОСТ ISO 4032 или аналог	M8...12
2	Шпилька стальная полнорезьбовая	ГОСТ 22042, ГОСТ 1759.0 или аналог	M8...12
3	Шайба металлическая	ГОСТ 11371, ГОСТ 18123 или аналог	M8...12
4	Анкер металлический разрезной (цанга) (под шпильку)	ГОСТ Р 57787 или аналог	8x30, 8x40, 8x70, 10x50 и т.д.
5	Анкер-клин металлический забивной (для крепления профиля каркаса непосредственно к стене или к перекрытию)	ГОСТ Р 57787 или аналог	6x30, 6x40 и т.д.
6	Консоль стальная (с горизонтальным держателем)	ТУ 3449-001-57393508-2014 (ООО «ИЭК Металл-Пласт») или аналог	Толщина стали не менее 1,5 мм
7	Огнезащитный кожух «ТЕНSTRONG КО»	ТУ 23.99.19-030-09559281-2020, ООО «ТЕХСТРОНГ»	Длина (мм) 1000 (± 5); Дв/Дн (мм) = 8/20 ... 12/60
или			
8	Материал базальтовый огнезащитный рулонный «МБОР»**	ТУ 23.99.19-018-08621635-2020 (АО «ТИЗОЛ»)	Толщина 5 ...16 мм Ширина 1,5 мм

* - допускается применение крепежных изделий (метизов), отличные от указанных, при гарантии обеспечения эксплуатационных характеристик подвесов и креплений;

** - допускается применение любого другого огнезащитного материала, использование которого не ухудшает эксплуатационные свойства подвесов конструкции короба.

Интв. № дубл.	Взам. инв. №	Подп. и дата
Интв. № подл		Подп. и дата

Ли	Изм.	№ докум.	Подп.	Дата

ТР 021-09559281-2017

Лист

5

Стандартный шаг установки креплений подвесов 600 ± 100 мм.

В зависимости от размеров и количества кабельных трасс или иных коммуникаций, проложенных внутри короба, габаритные размеры короба могут варьироваться – в соответствии с этим допускается изменение шага креплений подвесов в сторону уменьшения или увеличения; для согласования следует обращаться к специалистам ООО «ТЕХСТРОНГ».

2.3 Не допускается осуществлять монтаж огнестойкого короба на систему подвесов кабеленесущих систем (кабельных лотков); для огнестойкого короба должна монтироваться собственная система подвесов, кроме отдельных случаев, когда выполнение системы подвесов короба на объекте строительства затруднительно или невозможно. При выявленной проектной потребности монтажа короба на систему подвесов защищаемой кабеленесущей системы или иных инженерных коммуникаций такой способ крепежа должен учитывать массу монтируемого короба.

2.4 Использование короба в качестве несущей системы для размещения посторонних инженерных коммуникаций на поверхности конструкции смонтированного короба не рекомендуется. Допускается крепить на поверхности короба инженерные коммуникации (например, гофроулав с одиночным кабелем) с массой не более 10 кг на 1 м² короба, при условии, что при крепеже не образуется сквозных отверстий в конструкции короба.

2.5 Если защищаемыми инженерно-техническими коммуникациями являются электропроводки, проложенные в кабеленесущих системах (кабельных лотках различного типа), то для устройства кабеленесущих систем применяются изделия и материалы*, указанные в таблице 3.

Таблица 3

№ п/п	Наименование	Техническая документация, производитель	Технические характеристики
1	Консоль стальная (с горизонтальным держателем)	ТУ 3449-001-57393508-2014 (ООО «ИЭК Metall-Пласт») или аналог	Толщина стали не менее 1,5 мм
2	Гайка шестигранная	ГОСТ 5915, ГОСТ ISO 4032 или аналог	M8...12
3	Шпилька стальная полнорезьбовая	ГОСТ 22042, ГОСТ 1759.0 или аналог	M8...12
4	Лоток кабельный стальной листовой (перфорированный)	ТУ 3449-001-57393508-2008, ООО «ИЭК	Толщина стали не менее 0,5 мм

ТР 021-09559281-2017

Лист

6

Подп. и дата
 Взам. инв. №
 Инв. № дубл.
 Подп. и дата
 Инв. № подл.

Ли	Изм.	№ докум.	Подп.	Дата
----	------	----------	-------	------

	или сплошной)*	Холдинг» или аналог, ГОСТ Р 52868-2007	
5	Лоток кабельный стальной лестничного типа*	ТУ 27.33.13-002- 83135016-2017, ТУ 27.33.13-003- 83135016-2017, ООО «ИЭК Холдинг», ГОСТ Р 52868-2007	Толщина стали не менее 1 мм
6	Лоток кабельный стальной проволочный*	ТУ 27.33.13-005- 83135016-2019, ООО «ИЭК Холдинг», ГОСТ Р 52868-2007	Диаметр проволоки 3,8 мм

* - допускается применять любые кабеленесущие системы, соответствующие предъявляемым к ним требованиям нормативно-технической документации и предусмотренные проектом огнезащиты

2.7 Если это предусмотрено проектом огнезащиты, то допускается осуществлять прокладку электропроводки непосредственно по днищу короба без применения кабеленесущих систем, но с соблюдением норм ПУЭ по объему заполнения короба и требований по разделению кабельных трасс по их назначению.

2.8 Для обеспечения отвода избыточного тепла от коммуникаций, расположенных внутри короба, а также для обеспечения доступа к коммуникациям с целью сервисного обслуживания предусмотрен монтаж в стенке короба вентиляционных блоков и ревизионных люков, указанных в таблице 4.

Таблица 4

№ п/п	Наименование	Техническая документация, производитель	Технические характеристики
1	Вентиляционный блок «TENSTRONG VB»	ТУ 23.99.19-033-09559281- 2020, ООО «ТЕХСТРОНГ»	Габаритные размеры 100x100 мм, 200x200 мм*
2	Ревизионный люк «TENSTRONG RL»	ТУ 23.99.19-032-09559281- 2020, ООО «ТЕХСТРОНГ»	Габаритные размеры 300x300 мм, 400x600 мм*

* - допускается производство и применение изделий с габаритными размерами, отличными от указанных

Монтаж вентиляционных блоков в стенке короба рекомендуется осуществлять с шагом установки не более 10 п. м для кабельных линий и 5 п. м для шинопроводов.

Монтаж ревизионных люков осуществляется в стенке короба при условии, если это предусмотрено проектом огнезащиты. Количество и места

Интв. № подл.	Подп. и дата
Интв. № дубл.	
Взам. инв. №	
Подп. и дата	
Интв. № подл.	

Ли	Изм.	№ докум.	Подп.	Дата

ТР 021-09559281-2017

Лист

7

расположения ревизионных люков в этом случае должно быть указано в проекте.

Согласно требованиям ПУЭ (пп. 2.1.19, 2.1.23, 2.3.23), СП 76.13330, СП 134.13330, ГОСТ Р 56536, ГОСТ Р 56194, электропроводка, прокладываемая в коробе и на кабельных лотках:

- должна иметь маркировку (маркировочные бирки) в начале и конце трасс лотков и короба в пределах одного помещения, открытой установки или сооружения, а также в местах подключения их к электрооборудованию;
- кабели должны иметь маркировку также на поворотах трассы и на ее ответвлениях;
- к кабельным трассам (и другим защищаемым коммуникациям) должен обеспечиваться доступ для их осмотра, технического обслуживания, ремонта и замены.

В местах расположения маркировочных бирок на участках кабельных трасс огнестойкий короб следует оснащать ревизионными люками не реже, чем через каждые 50 м на прямых участках защищаемой кабельной трассы, а также в местах поворотов кабельной трассы и ее ответвлениях.

3. Общие сведения по проектированию и монтажу коробов

3.1 Монтаж коробов должен проводиться специалистами, обладающими соответствующей квалификацией для выполнения работ и навыками монтажа, знающими правила технической эксплуатации электроустановок и другой нормативно-технологической документации.

3.2 При проектировании и выборе технических решений необходимо руководствоваться требованиями действующих сводов правил по проектированию и другими нормативными документами, регламентирующими применение коробов в различных типах зданий и сооружений.

3.3 Огнестойкие короба формируются на основе негорючих огнестойких негорючих плит «FIREGUARD» различной толщины путем:

- механического крепления к несущему каркасу из стальных профилей ПН самонарезающими винтами (в случае каркасного исполнения короба);
- механического крепления к стальным уголкам самонарезающими винтами (в случае бескаркасного исполнения короба).

3.4 Время обеспечения работоспособности электропроводки в условиях пожара и предел огнестойкости короба зависят от толщины стенки короба, формируемой из негорючих огнестойких плит (см. Таблицу 5).

Инд. № подл.	Подп. и дата
Инд. № дубл.	Взам. инв. №
Инд. № подл.	Подп. и дата
Инд. № подл.	Подп. и дата

Ли	Изм.	№ докум.	Подп.	Дата
----	------	----------	-------	------

ТР 021-09559281-2017

Лист

8

Таблица 5

Время сохранения работоспособности электропроводки, не менее, мин	Предел огнестойкости, мин	Толщина стенки короба, выполненной из плиты «FIREGUARD», мм
45	REI 45	не менее 15,0
90	REI 90	не менее 25,0
150	REI 150	не менее 50,0
180	REI 180	Не менее 62,5

3.5 Устройство огнестойких коробов выполняется непосредственно на объекте строительства, как правило, вокруг уже проложенных трасс электропроводки. Исключение могут составлять случаи, когда прокладка защищаемой электропроводки осуществляется непосредственно по днищу короба – в этом случае сам короб является кабеленесущей системой.

3.6 Внимание! Монтажные работы следует проводить только при обесточенных кабелях!

4. Варианты монтажа и исполнения коробов

4.1 Огнестойкие короба могут монтироваться как с использованием стального каркаса (каркасное исполнение), так и без него (бескаркасное исполнение).

Предпочтительно применять каркасное исполнение короба. Бескаркасное исполнение рекомендуется только для короба с трехсторонним обогревом и с габаритными размерами не более 400х400 мм.

4.2 Вариант каркасного исполнения основан на сборке и монтаже короба, при котором крепление огнестойких плит осуществляется к каркасу из стальных профилей типа ПН, а траверсы системы подвесов располагаются в каркасе днища короба.

Вариант каркасного исполнения короба представлен на рисунке 1.

Интв. № подл	Подп. и дата
Интв. № дубл.	Взам. инв. №
Подп. и дата	
Интв. № подл	

Ли	Изм.	№ докум.	Подп.	Дата

ТР 021-09559281-2017

Лист

9

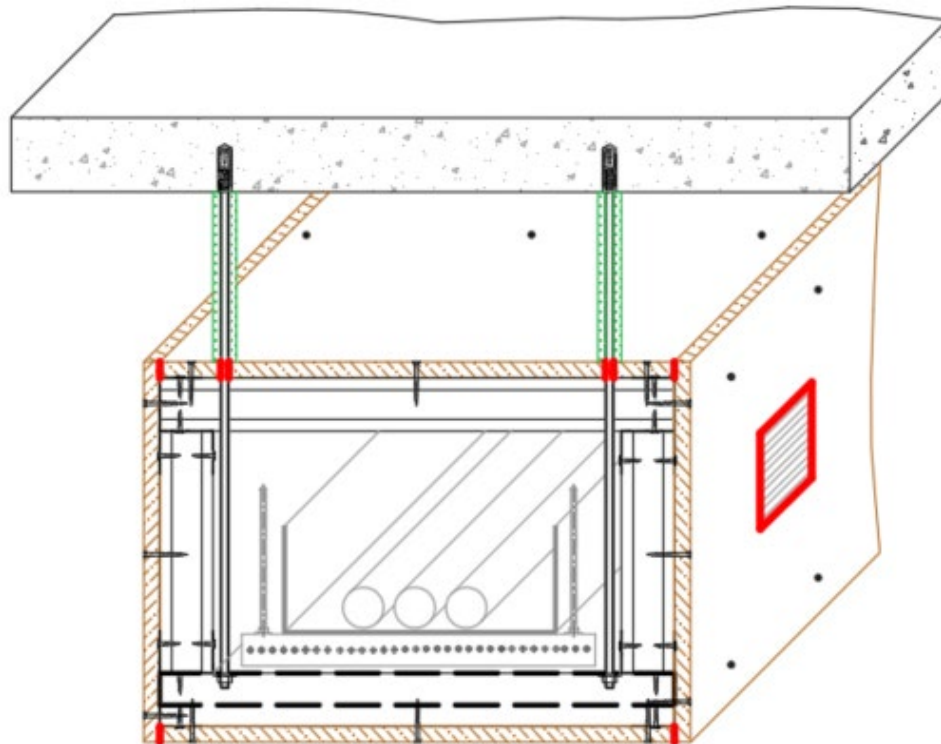


Рис. 1. Вариант каркасного исполнения короба, с четырехсторонним обогревом

4.3 Вариант бескаркасного исполнения короба основан на сборке и монтаже короба, при котором крепление плит осуществляется к стальному профилю (или к уголкам из профиля), а траверсы системы подвесов располагаются вне конструкции короба.

Вариант бескаркасного исполнения короба представлен на рисунке 2.

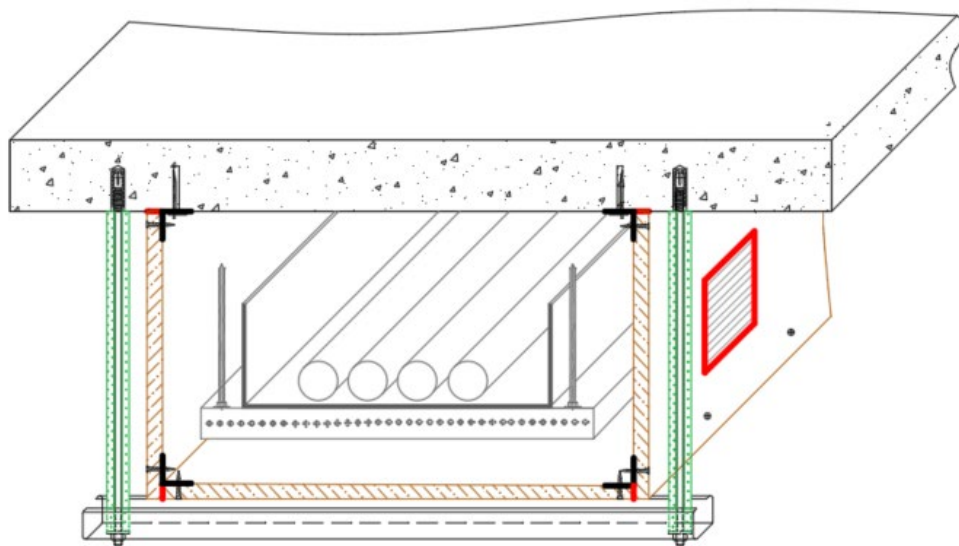


Рис. 2. Вариант бескаркасного исполнения короба, с трехсторонним обогревом

4.4 В зависимости от проектных решений по огнезащите электропроводок (или других инженерных коммуникаций), от вида обогрева в случае

Инд. № подл.	Подп. и дата
Инд. № дубл.	Взам. инв. №
Инд. № подл.	Подп. и дата
Инд. № подл.	Подп. и дата

Ли	Изм.	№ докум.	Подп.	Дата

возникновения пожара, короб может быть выполнен в одно-, двух-, трех- и четырехстороннем исполнении (рис 3.1-3.4), с креплением к ограждающим конструкциям в помещении: к перекрытию, к стене, к полу.

Крепление коробов может осуществляться как непосредственно к ограждающим конструкциям помещения встык посредством анкерных креплений анкер-клинами, так и с использованием системы подвесов на шпильках с забивными анкерами (цангами).

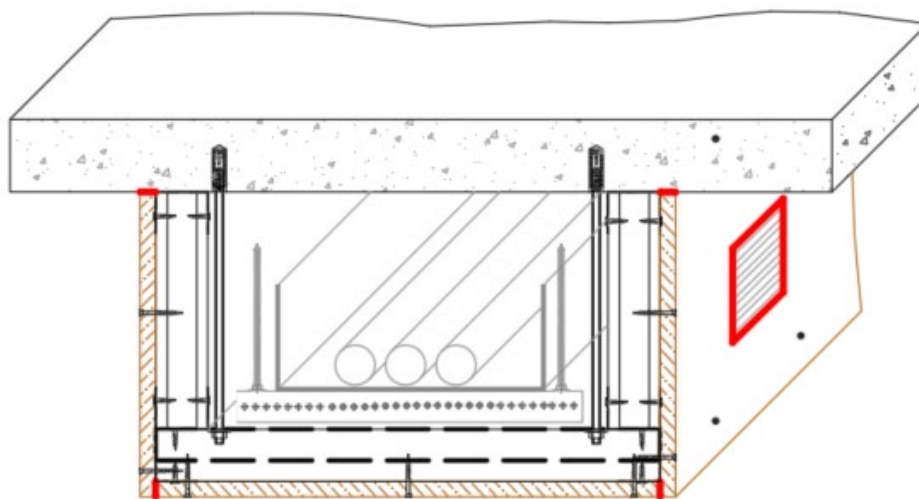


Рис. 3.1. Короб в каркасном исполнении с креплением к перекрытию, с трехсторонним обогревом

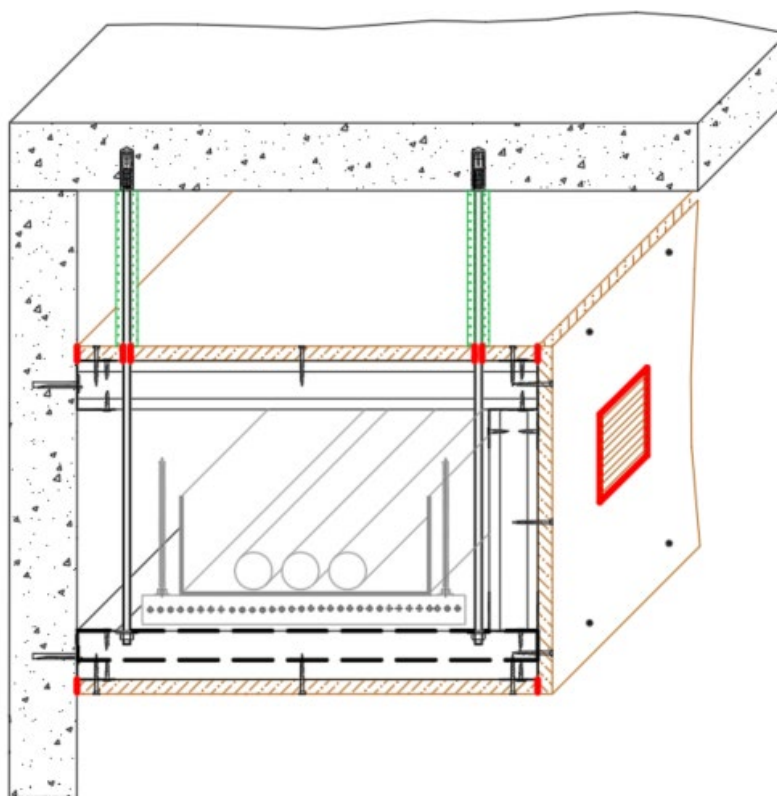


Рис. 3.2. Короб в каркасном исполнении с креплением к стене, с трехсторонним обогревом

Инд. № подл.	Подп. и дата
Инд. № дубл.	Взам. инв. №
Инд. № подл.	Подп. и дата
Инд. № подл.	Подп. и дата

Ли	Изм.	№ докум.	Подп.	Дата

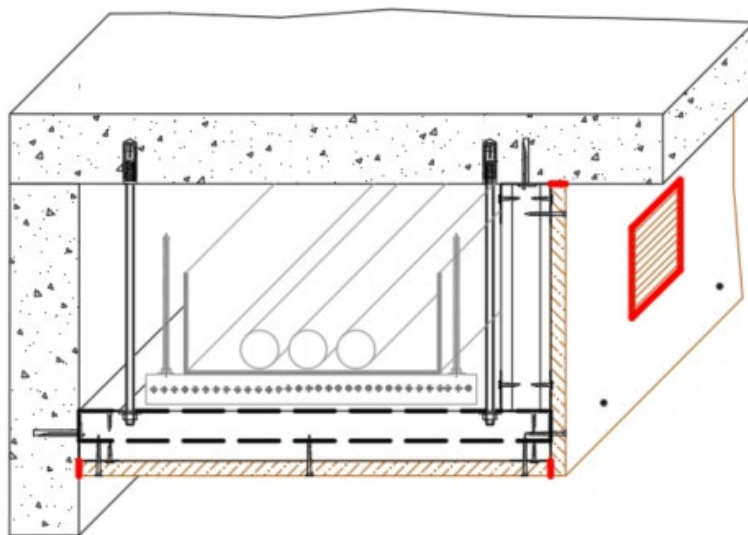


Рис. 3.3. Короб в каркасном исполнении, с двухсторонним обогревом

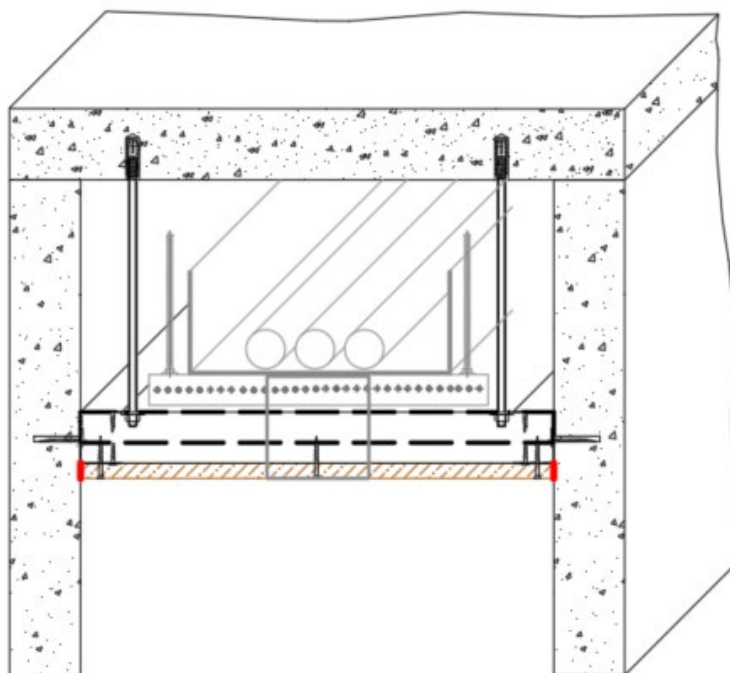


Рис. 3.4. Короб в каркасном исполнении, с односторонним обогревом

4.5 Типовые решения для огнестойких коробов «ТЕХСТРОНГ», выполненных из огнестойких плит «FIREGUARD», представлены в Альбоме типовых решений ООО «ТЕХСТРОНГ».

Инва. № подл.	Подп. и дата
Инва. № дубл.	Взам. инв. №
Инва. № дубл.	Подп. и дата
Инва. № подл.	Подп. и дата

Ли	Изм.	№ докум.	Подп.	Дата

5. Технология сборки короба

5.1 Технологический процесс сборки короба в каркасном исполнении:

5.1.1 Подготовка материалов и оборудования;

5.1.2 Разметка и монтаж системы подвесов (рис 4.1) и/или консолей (в зависимости от выбранного способа устройства короба в помещении согласно проекту огнезащиты);

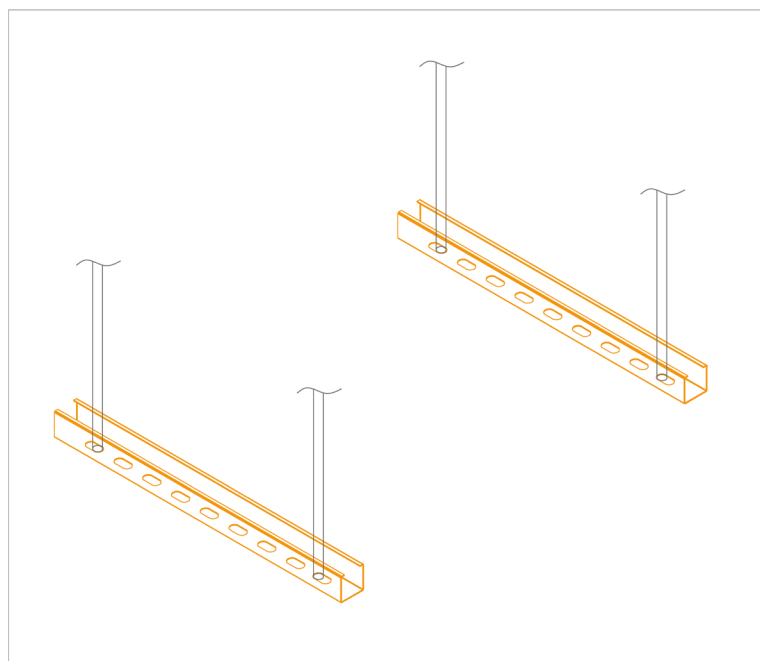


Рис. 4.1. Монтаж системы подвесов

5.1.3 Разметка, раскройка и подгонка размеров огнестойких негорючих плит по необходимым размерам короба;

5.1.4 Сборка и монтаж каркаса из стальных профилей ПН (рис. 4.2-4.4)

Стальные профили ПН раскраиваются по расчетной длине и ширине короба. Крепление профилей между собой осуществляется самонарезающими винтами. Каркас из стальных профилей монтируется на строительной конструкции (для настенного и напольного варианта размещения короба).

Для варианта настенного размещения короба: предварительно к строительной конструкции при помощи стальных анкеров крепится стальная консоль с удлинителем, с последующим креплением каркаса короба. Шаг крепления – не более 600 ± 100 мм.

При напольном варианте размещения короба: крепление каркаса осуществляется непосредственно к полу при помощи стальных анкер-клинов.

При потолочном варианте размещения монтируются элементы подвесов к несущим ограждающим строительным конструкциям перекрытий при помощи стальных забивных анкеров (цанг) под шпильку. На полнорезьбовые

Интв. № подл.	Подп. и дата
Интв. № дубл.	
Взам. инв. №	
Интв. № дубл.	
Подп. и дата	
Интв. № подл.	

Ли	Изм.	№ докум.	Подп.	Дата

шпильки при помощи шайб и гаек крепятся стальные траверсы, с последующим креплением каркаса из стальных профилей к траверсам. Шаг крепления подвесов не более 600 ± 100 мм.

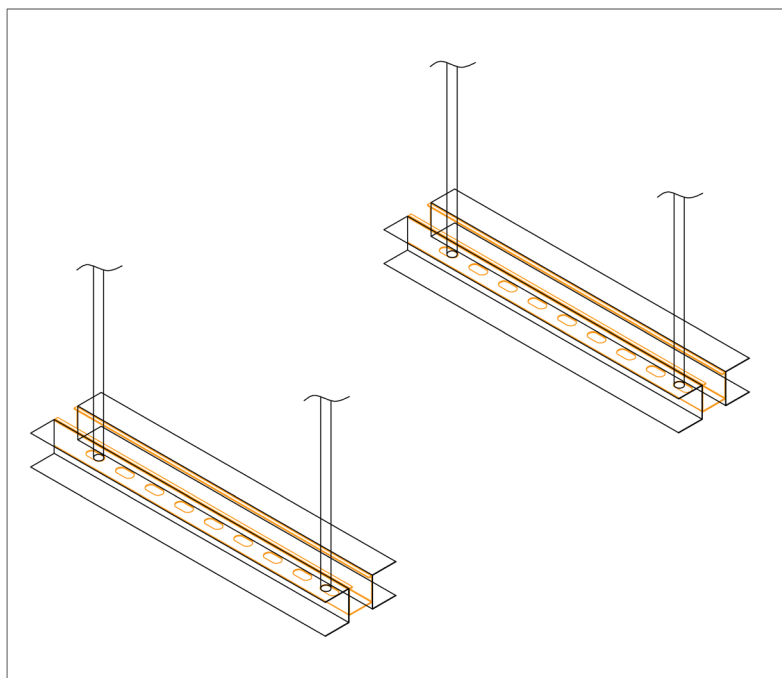


Рис. 4.2. Монтаж профиля ПН к траверсам

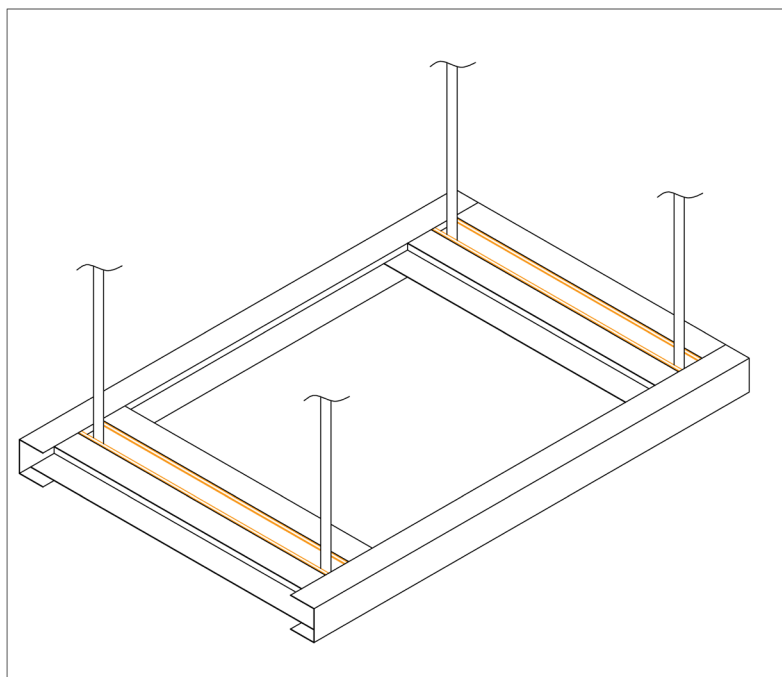


Рис. 4.3. Устройство каркаса днища короба

Инд. № подл.	Подп. и дата
Инд. № дубл.	Взам. инв. №
Инд. № подл.	Подп. и дата
Инд. № подл.	Подп. и дата

Ли	Изм.	№ докум.	Подп.	Дата

ТР 021-09559281-2017

Лист

14

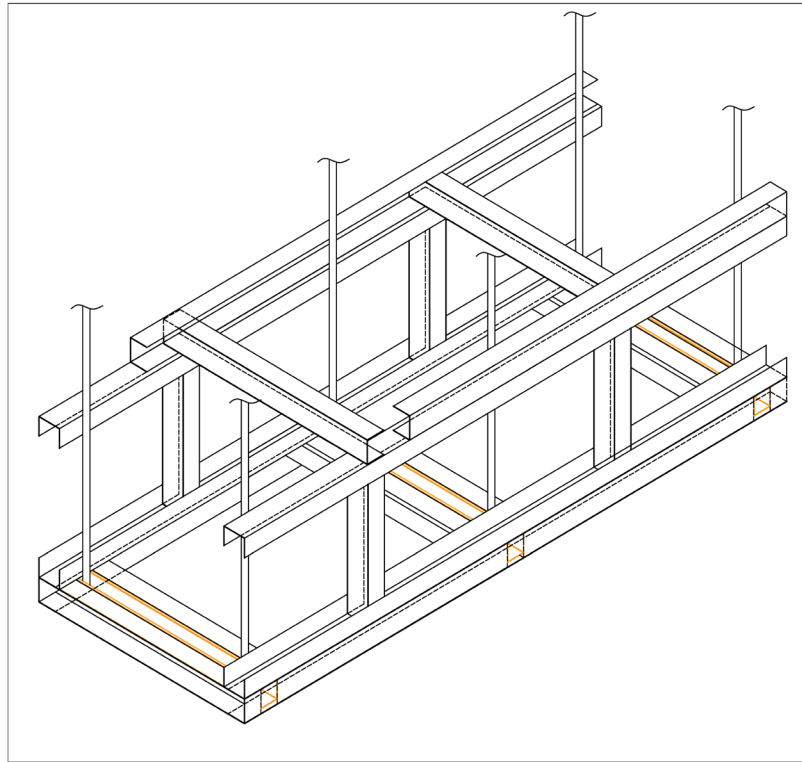


Рис. 4.4. Устройство каркаса боковых стенок и крышки короба

5.1.5 Монтаж и крепление огнестойких плит к стальному каркасу (сборка короба) (рис. 4.5 и 4.6)

Огнестойкие негорючие плиты раскраиваются в зависимости от требуемого размера короба. Для раскроя плит применяется любой деревообрабатывающий инструмент (циркулярные пилы, электролобзики и др.). Допускается применение углошлифовальных машин («болгарок»).

Раскроенные по размерам плиты крепятся между собой и к каркасу при помощи самонарезающих винтов.

На торцы огнестойких плит для обеспечения герметичности их соединений при осуществлении сборки короба равномерно по всей плоскости торцевой части плиты при помощи шпателя наносится огнезащитный состав «ТЕНSTRONG CONTACT S», с расходом не менее 0,5 кг/м². (рис. 4.7)

В случае необходимости монтажа второго слоя плит, их установка относительно первого слоя плит осуществляется со смещением не менее 100 мм во избежание совпадения стыков и образования сквозных щелей.

Ивл. № дубл.	Ивл. № инв. №	Подп. и дата
Ивл. № подл	Подп. и дата	

Ли	Изм.	№ докум.	Подп.	Дата
----	------	----------	-------	------

ТР 021-09559281-2017

Лист

15

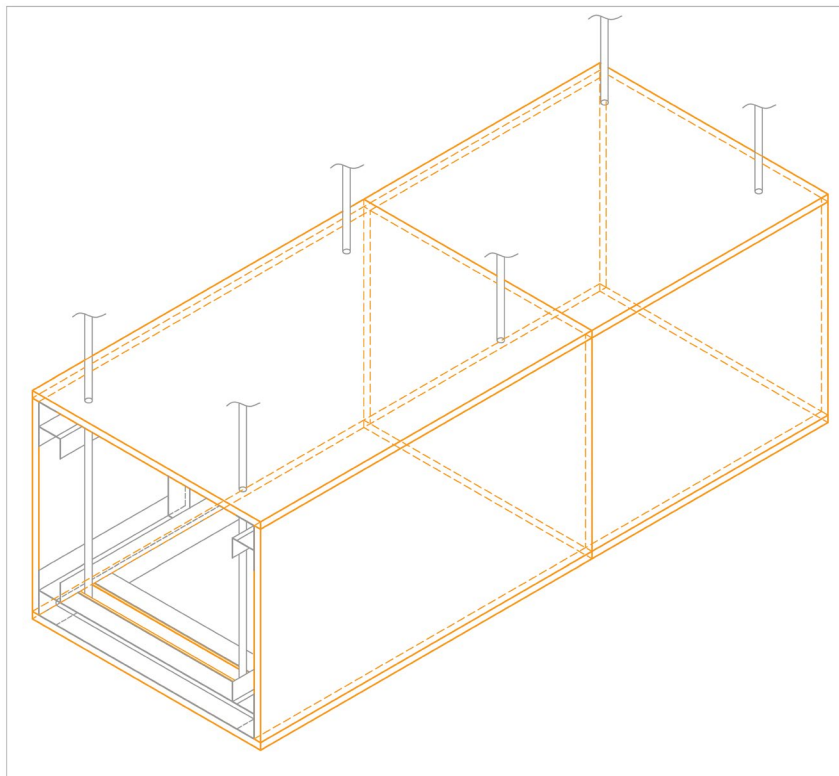


Рис. 4.5. Устройство короба посредством обшивки каркаса огнестойкими плитами

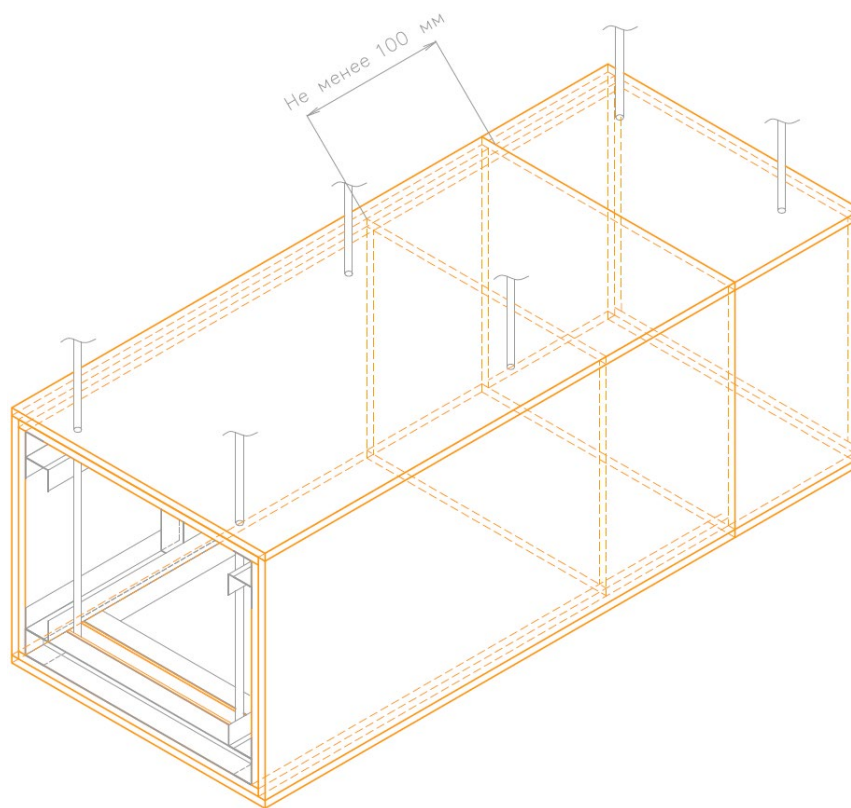


Рис. 4.6. Устройство второго слоя облицовочных плит короба, со смещением

Инв. № подл.	Подп. и дата
Инв. № дубл.	Взам. инв. №
Инв. № подл.	Подп. и дата
Инв. № подл.	Подп. и дата

Ли	Изм.	№ докум.	Подп.	Дата
----	------	----------	-------	------

ТР 021-09559281-2017

Лист

16

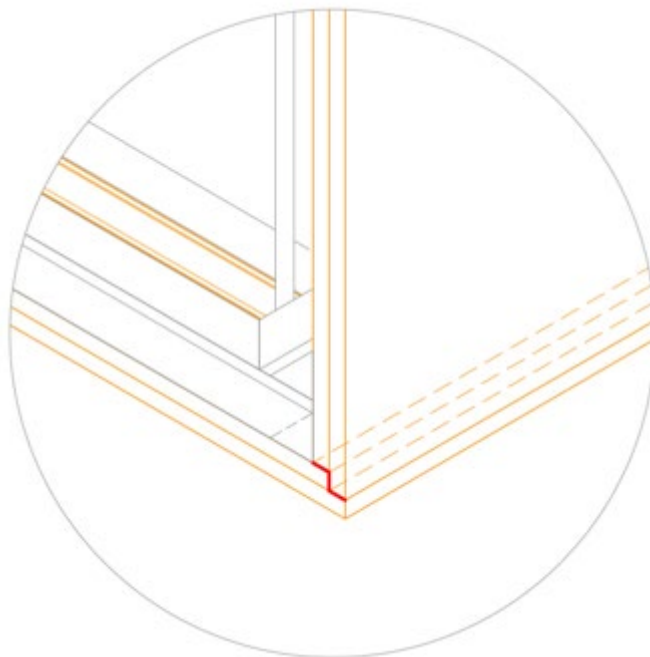


Рис. 4.7. Формирование торцевых стыков с промазкой огнезащитным составом

5.1.6 Заделка мест примыканий короба к ограждающим конструкциям осуществляется огнезащитным составом «ТЕНSTRONG CONTACT S», с расходом не менее 0,5 кг/м².

5.1.7 Монтаж вентиляционных блоков «ТЕНSTRONG VB» (рис. 4.8), с шагом установки не более 10 п. м для кабельных линий и 5 п. м для шинопроводов.

Вентиляционные блоки можно врезать в уже собранный короб или монтировать вместе с одной из стенок короба.

Технология монтажа вентблока состоит из следующих операций:

- Наметить положение вентиляционного блока на огнестойкой плите. Размер отверстия должен быть на 2-4 мм больше размера вентиляционного блока по ширине и высоте;
- Высверлить 4 отверстия в углах;
- Электролобзиком или ножовкой по металлу выпилить квадратное отверстие в плите;
- Нанести огнезащитный состав «ТЕНSTRONG CONTACT S» на стенки вентиляционного блока;
- Разместить вентиляционный блок в подготовленном отверстии.

Интв. № подл	
Подл. и дата	
Интв. № дубл.	
Взам. интв. №	
Подл. и дата	

Ли	Изм.	№ докум.	Подп.	Дата

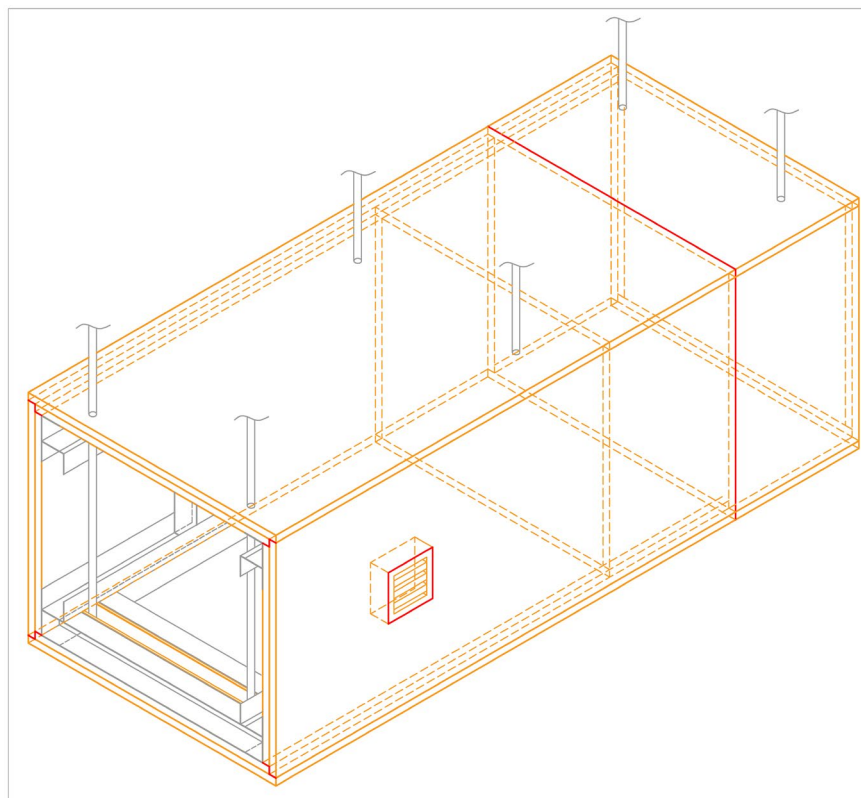


Рис. 4.8. Установка вентиляционного блока в короб

5.1.8 Монтаж ревизионных люков «ТЕНSTRONG RL» (при необходимости, если предусмотрено проектом огнезащиты).

Монтаж ревизионных люков «ТЕНSTRONG RL» осуществляется в стенку короба при условии, если это предусмотрено проектом огнезащиты. Количество и места расположения ревизионных люков в этом случае должно быть указано в проекте.

Ревизионные люки монтируются в стенках короба в местах, в которых предполагается обеспечивать доступ к коммуникациям, находящимся во внутреннем объеме короба (рис. 4.9).

Технология монтажа ревизионного люка состоит из следующих операций:

- до сборки участка короба на планируемом участке защищаемой трассы установить профили каркаса для крепления рамы люка;
- разместить раму ревизионного люка в каркасе. Профили короба должны образовывать плотное обрамление с четырех сторон рамы ревизионного люка;
- прикрепить раму ревизионного люка к обрамлению с помощью саморезов с пресс-шайбой со сверлом не менее чем по 3 шт. на каждую из четырёх сторон;

Инд. № подл.	Подп. и дата
Инд. № дубл.	
Взам. инв. №	
Инд. № подл.	Подп. и дата
Инд. № подл.	

Ли	Изм.	№ докум.	Подп.	Дата

- навесить съемную дверцу люка на смонтированную раму;
- при необходимости заполнить неплотности примыкания огнезащитным составом «ТЕНSTRONG CONTACT S» с помощью шпателя.
- штатное положение люка в коробе – в положении «закрыт».

Зазоры между облицовочной плитой короба и крышкой люка должны быть не более 4 ± 1 мм.

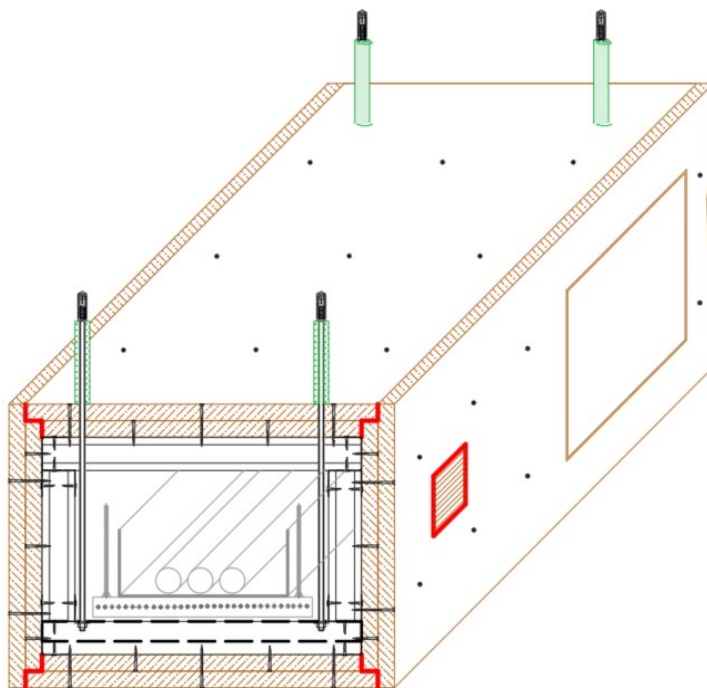


Рис. 4.9. Установка ревизионного люка в короб

5.1.9 Для защиты шпилек (рис. 4.10) подвесов вне конструкции короба применяется огнезащитный кожух «ТЕНSTRONG КО» (или иной теплоизоляционный огнезащитный материал, например, «МБОР», «ВБОР» и т.д.).

- Кожух «ТЕНSTRONG КО» применяется для огнезащиты открытой (видимой) части каждой шпильки подвеса вне конструкции короба
- Кожухи производятся с самофиксирующимся замком: быстрый и легкий монтаж
- После фиксации кожуха в закрытом положении шов кожуха проклеить металлическим скотчем

В случае применения других теплоизоляционных огнезащитных материалов для защиты шпилек подвесов, их монтаж следует осуществлять в соответствии с инструкциями изготовителей этих материалов.

Изн. № подл.	Подп. и дата
Изн. № дубл.	Взам. инв. №
Подп. и дата	Подп. и дата
Изн. № подл.	Подп. и дата

Ли	Изм.	№ докум.	Подп.	Дата

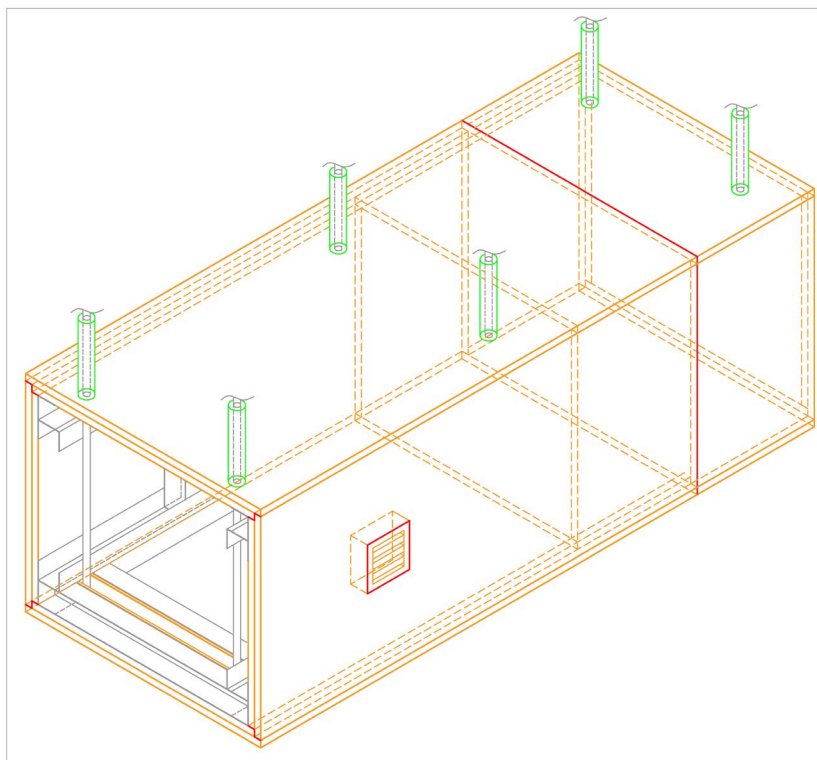


Рис. 4.10. Огнезащита шпилек подвесов короба

5.1.10. После окончания монтажа производства работ производится контроль качества монтажных работ (см. п. 6).

5.2 Технологический процесс сборки короба в бескаркасном исполнении:

5.2.1 Подготовка материалов и оборудования;

5.2.2 Разметка и монтаж подвесов креплений (при потолочном размещении).

При потолочном варианте размещения монтируются элементы подвесов из стальных шпилек к несущим ограждающим строительным конструкциям перекрытий при помощи стальных забивных анкеров (цанг). На полнорезьбовые шпильки при помощи шайб и гаек крепятся стальные траверсы, обработанные огнезащитной терморасширяющейся мастикой «ТЕНSTRONG К». Шаг крепления подвесов не более 600 ± 100 мм.

5.2.3 При напольном размещении короба: на расстоянии ширины короба с двух сторон при помощи стальных анкер-клинов полу крепится стальной уголок (или профиль стальной направляющий типа ПН 50x40). При таком креплении короба крепежные элементы остаются внутри короба.

5.2.4 Разметка, раскройка и подгонка плит по необходимым размерам. Огнестойкие негорючие плиты раскраиваются в зависимости от требуемого размера короба. Для раскроя плит применяется любой деревообрабатывающий

Ивл. № подл.	Подп. и дата
Ивл. № дубл.	Взам. инв. №
Ивл. № подл.	Подп. и дата
Ивл. № подл.	Подп. и дата

Ли	Изм.	№ докум.	Подп.	Дата

инструмент (циркулярные пилы, электролобзики и др.). Допускается применение углошлифовальных машин (болгарок).

5.2.5 Сборка короба, монтаж на системе крепления.

Раскроенные по размерам плиты крепятся между собой и к стальным уголкам (профилям) при помощи самонарезающих винтов.

Крепление короба к потолку и/или стене (осуществляется в случае трехстороннего или двухстороннего обогрева): крепление к потолку при помощи стального уголка (или профиля типа ПН 50х40) и системы подвесов (шпильки, траверсы); при этом верхние края короба с двух сторон (по ширине) крепятся самонарезающими винтами к стальному уголку (или профилю типа ПН 50х40), смонтированному к строительной конструкции стальными анкер-клинами, а нижняя часть короба уложена на стальные траверсы, обработанные огнезащитной терморасширяющейся мастикой «ТЕНSTRONG К».

В случае четырехстороннего обогрева: установка короба осуществляется на траверсы, обработанные огнезащитной терморасширяющейся мастикой «ТЕНSTRONG К», при этом траверсы подвесов остаются снаружи короба.

При сборке короба на торцы огнестойких плит для обеспечения герметичности соединений равномерно по всей плоскости торцевой части плиты при помощи шпателя наносится огнезащитный состав «ТЕНSTRONG CONTACT S», с расходом не менее 0,5 кг/м².

В случае необходимости монтажа второго слоя плит, их установка относительно первого слоя плит осуществляется со смещением не менее 100 мм во избежание совпадения стыков и образования сквозных щелей.

5.2.6 Заделка мест примыканий короба к ограждающим конструкциям осуществляется огнезащитным составом «ТЕНSTRONG CONTACT S», с расходом не менее 0,5 кг/м².

5.2.7 Монтаж вентиляционных блоков «ТЕНSTRONG VB», с шагом установки не более 10 п. м для кабельных линий и 5 п. м для шинопроводов.

5.2.8 Монтаж ревизионных люков «ТЕНSTRONG RL» (при необходимости, если предусмотрено проектом огнезащиты. См. п. 5.1.8.

5.2.9 Для защиты шпилек подвесов вне конструкции короба применяется огнезащитный кожух «ТЕНSTRONG КО» (или иной теплоизоляционный огнезащитный материал, например, «МБОР», «ВБОР» и т.д.).

5.2.10 После окончания монтажа производства работ производится контроль качества монтажных работ (см. п. 6).

Инд. № подл.	Подп. и дата
Инд. № дубл.	
Взам. инв. №	
Инд. № подл.	Подп. и дата
Инд. № подл.	

Ли	Изм.	№ докум.	Подп.	Дата

5.3 Условия проведения работ:

- температура окружающей среды и применяемых материалов - не ниже плюс 5 °С;
- относительная влажность воздуха - не выше 85 %;
- работы по монтажу проводить при обесточенных кабельных трассах!

5.4 Рекомендации при выполнении работ по монтажу короба:

- не допускается опирание/крепление конструкции огнестойкого короба к горючим элементам конструкций, к непредназначенным для этого строительным конструкциям и/или коммуникациям;

- не допускается крепление (навеска) на короб элементов посторонних инженерных коммуникаций и/или их креплений, увеличивающих массу короба и создающих дополнительную нагрузку на короб и его систему крепления, что может привести к возникновению дефектов конструкции и снижению эксплуатационных показателей;

- в местах прохода электропроводки через противопожарные преграды формируются огнестойкие кабельные проходки с пределом огнестойкости не ниже предела огнестойкости противопожарной преграды, а места примыкания короба к огнестойкой преграде заделываются огнезащитным составом.

5.5 Частные случаи, встречающиеся на объектах строительства.

5.5.1 Согласно СП 6.13130, совместная прокладка кабелей и проводов СПЗ с кабелями и проводами иного назначения, а также кабелей питания СПЗ и кабелей линий связи СПЗ в одном коробе, трубе, жгуте, замкнутом канале строительной конструкции не допускается.

5.5.2 В случае, если проектом огнезащиты требуется выполнить разделение кабельных трасс на два независимых короба, то внутри короба монтируется сплошная огнестойкая перегородка из негорючей огнестойкой плиты той же толщины, что и стенка короба (рис. 4.11).

5.5.3 В случае, если проектом огнезащиты предусмотрено достаточным выполнение условий ПУЭ и СП 256.1325800 с разделением кабельных трасс сплошной перегородкой из негорючего материала огнестойкостью до 0,25 ч, то устанавливается огнестойкая перегородка «ТЕХСТРОНГ ПКО» (или аналог) (рис. 4.12).

Ив. № подл.	Подп. и дата
Ив. № дубл.	Взам. инв. №
Подп. и дата	Подп. и дата

Ли	Изм.	№ докум.	Подп.	Дата
----	------	----------	-------	------

5.5.4 В зависимости от конструктивного исполнения защищаемых кабельных трасс перегородка в коробе может монтироваться или вертикально, или горизонтально.

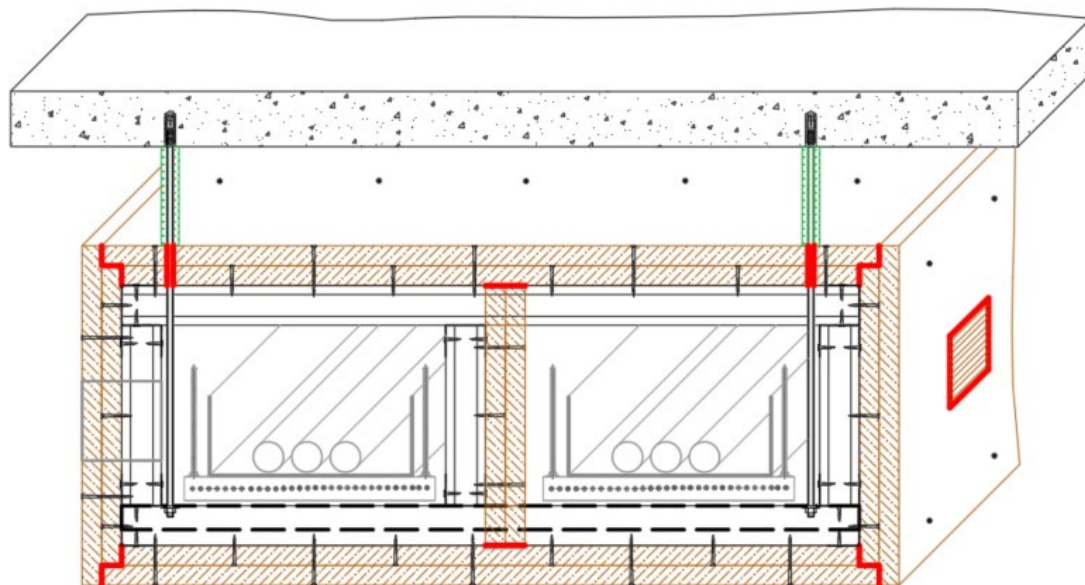


Рис. 4.11. Устройство огнестойкой перегородки

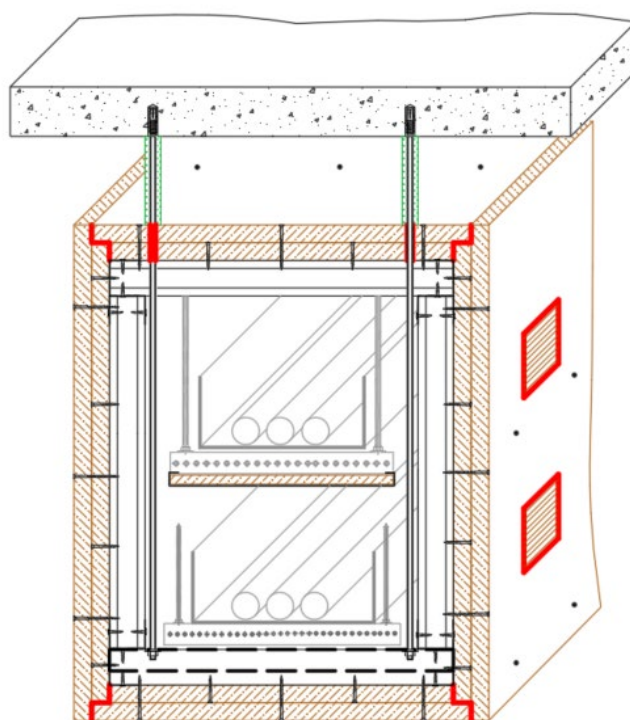


Рис. 4.12. Устройство горизонтальной огнестойкой перегородки EI 15

5.5.5 При условии необходимости выполнения пересечения стенок огнестойкого короба сторонними инженерными коммуникациями под каким-либо углом либо со случаями плотного прилегания сторонних коммуникаций к стенкам короба выполняются компенсирующие мероприятия.

Инд. № подл.	Подп. и дата
Инд. № дубл.	Взам. инв. №
Инд. № подл.	Подп. и дата
Инд. № подл.	Подп. и дата

Ли	Изм.	№ докум.	Подп.	Дата

Наиболее частые случаи пересекающих инженерных коммуникаций:

- металлические трубопроводы (водопровод, канализация и т.д.);
- огнестойкие воздуховоды систем вентиляции и кондиционирования;
- стальная арматура крепления инженерных коммуникаций;
- одиночный кабель (с теплоизолирующей оболочкой или без нее);
- кабельная трасса, проложенная на стальном кабельном лотке.

Для того, чтобы огнестойкий короб мог без потери качества выполнять свои огнезащитные функции при пересечении конструкции короба сторонними инженерными коммуникациями, предусмотрено техническое решение по герметичной огнестойкой заделке мест проходов сторонней пересекающей инженерной коммуникации через стенки огнестойкого короба.

Для устройства огнестойкой заделки мест проходов сторонних инженерных коммуникаций через стенки огнестойкого короба используют негорючую огнестойкую плиту «GB-P» или негорючую минеральную вату высокой плотности (не ниже 120 кг/м³) с обмазкой огнезащитным составом.

Огнестойкая заделка мест прохода инженерных коммуникаций сквозь стенки огнестойкого короба формируется путем заполнения зазоров технологических проемов в стенках короба, через которые проходят сторонние инженерные коммуникации, фрагментами негорючей минеральной ваты с нанесенным на торцевые поверхности плиты огнезащитным составом таким образом, чтобы обеспечить плотность прилегания без образования сквозных трещин, отверстий, разрывов (рис. 4.13).

В том случае, если пересекающей инженерной коммуникацией является кабель без огнезащитного покрытия, то на внешние участки кабеля на входе в короб и выходе из короба наносится огнезащитное покрытие мастикой на расстояние 100 мм.

Допускается заполнять место прохода посторонней коммуникации через стенку огнестойкого короба без использования огнестойкой плиты «GB-P» при условии отсутствия зазоров между пересекающей коммуникацией и стенкой короба более чем 10 мм, в таком случае огнестойкая заделка выполняется с использованием огнезащитного состава «ТЕНSTRONG CONTACT S».

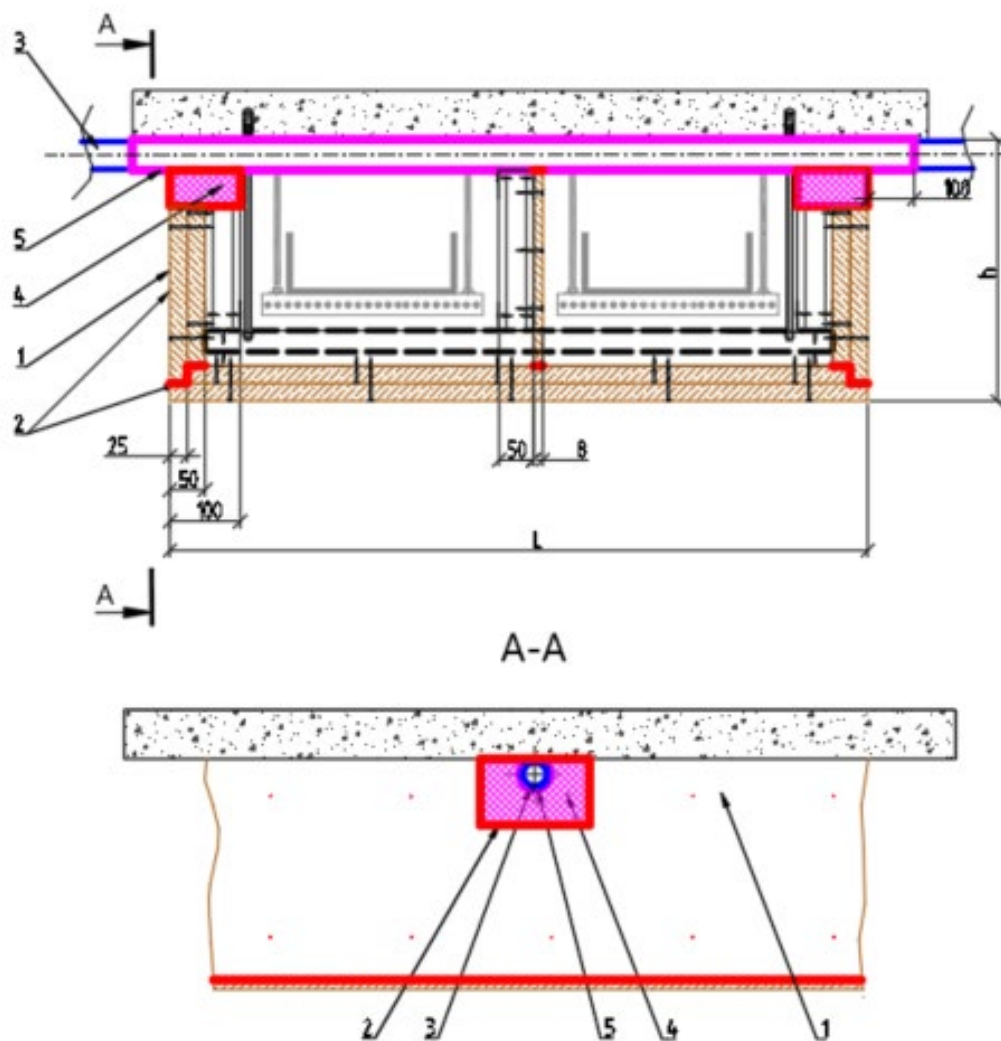
Инд. № подл.	Подп. и дата
Инд. № дубл.	Взам. инв. №
Инд. № подл.	Подп. и дата
Инд. № подл.	

Ли	Изм.	№ докум.	Подп.	Дата
----	------	----------	-------	------

ТР 021-09559281-2017

Лист

24



Поз.	Наименование
1	Огнестойкий кабельный короб «ТЕХСТРОНГ» из огнестойких кальциево-силикатных плит «FIREGUARD» EI 150 толщиной не менее 25 мм
2	Огнезащитный состав «ТЕНSTRONG CONTACT S»
3	Кабель или кабельная линия, пересекающий плоскость короба
4	Плита огнестойкая «GB-P»
5	Мастика огнезащитная «ТЕНSTRONG К»

Рис. 4.13. Огнестойкая заделка места прохода одиночного кабеля через огнестойкий короб

6. Контроль производства работ

6.1 Входной и операционный контроль осуществляются специалистом организации, выполняющей монтаж, который назначается приказом по организации ответственным за выполнение данного вида работ. Этим же специалистом проводится контроль качества выполненных коробов на участках

Ивл. № дубл.	Ивл. № инв. №	Подп. и дата
Ивл. № подл		
Ли	Изм.	№ докум.
		Подп.
		Дата

документации по охране труда, обучение рабочих безопасным методам труда возлагается на начальников участков.

8.2 Организация работ в соответствии с проектом производства работ (проектом огнезащиты) возлагается на инженерно-технических работников в пределах порученных им участков.

8.3 До начала производства работ необходимо:

- приказом по строительной организации из числа инженерно-технических работников (ИТР) назначить на каждом производственном участке ответственное лицо за производство работ;

- ИТР должен провести инструктаж исполнителей работ по технике безопасности с занесением в «Журнал инструктажа на рабочем месте»

8.4 До начала работ рабочие должны быть ознакомлены с Проектом под роспись и проинструктированы по безопасным методам труда.

8.5 Организация строительной площадки, участков работ и рабочих мест должна обеспечивать безопасность труда работающих на всех этапах выполнения строительных работ.

8.6 Безопасность работ необходимо обеспечивать на всех этапах их выполнения.

8.7 К самостоятельной работе допускается лица не моложе 18 лет, прошедшие медицинский осмотр, имеющие разрешение (удостоверение) на право проведения работ на высоте.

8.8 Рабочие и ИТР должны знать:

- производственные инструкции по проведению технологических операций;

- инструкции по технике безопасности и пожарной безопасности;

- правила пользования средствами индивидуальной защиты, средствами пожаротушения;

- способы оказания первой помощи.

8.9 Работники, занятые во всех видах работ, должны быть обеспечены комплектами спецодежды по ГОСТ 12.4.103, очками типа ЗП по ГОСТ 12.4.103, респираторами РУ-60МУ с патронами марки А по ГОСТ 17269, резиновыми перчатками, надетыми поверх хлопчатобумажных, защитными очками. Все работающие на строительной площадке должны быть обеспечены защитными касками. Спецодежда должна быть сертифицированной и выдаваться по нормам, разработанным и утверждённым Генеральным директором предприятия и подтверждённая аттестацией рабочих мест.

8.10 Зона производства работ должна быть ограждена в радиусе 10 метров.

Интв. № подл	Подп. и дата
Интв. № дубл.	Взам. инв. №
Подп. и дата	Подп. и дата

Ли	Изм.	№ докум.	Подп.	Дата
----	------	----------	-------	------

ТР 021-09559281-2017

Лист

27

8.11 Все используемое оборудование должно быть исправным, иметь паспорта завода-производителя.

Производить какие-либо ремонтные и наладочные операции во время работы оборудования запрещается.

8.12 Перед проведением работ на высоте работники обязаны:

- подготовить предохранительный пояс, страховочное устройство и проверить их на соответствие требованиям техники безопасности;
- проверить рабочее место и подходы к нему на соответствие требованиям техники безопасности;
- подобрать технологическую оснастку, инструмент, необходимые при выполнении работ, проверить их на соответствие требованиям техники безопасности.

8.13 Работники не должны приступать к выполнению работ на высоте при следующих нарушениях техники безопасности:

- возникновении трещин, выбоин и других аналогичных дефектов ступеней лестниц, трапов или мостиков, которые могут привести к их поломке во время перехода по ним или при выполнении работ, стоя на них;
- недостаточной видимости в пределах рабочих мест и подходов к ним;
- повреждений целостности или потере устойчивости строительных конструкций на участке работы;
- нахождении рабочего места или подходов к нему в пределах опасной зоны от перемещаемого краном груза или вышерасположенных рабочих местах;
- нахождении людей в местах, над которыми будут производиться работы.

Обнаруженные нарушения требований безопасности должны быть устранены собственными силами, а при невозможности сделать это работники обязаны сообщить о них бригадиру или руководителю работ.

8.14 При возникновении пожара следует вывести людей из опасной зоны, сообщить дежурному оператору или диспетчеру, приступить к его тушению имеющимися средствами в строгом соответствии с утвержденным планом на конкретном объекте.

8.15 Хранение порожней тары и ее очистку следует производить на специально отведенных и огражденных площадках. Не допускается оставлять порожнюю тару в рабочей зоне.

8.16 Все твердые и жидкие отходы, должны быть собраны и утилизированы в соответствие с требованиями норм и установленных на предприятии требований.

8.17 Производственная санитария:

Ив. № подл.	Подп. и дата
Ив. № дубл.	Взам. инв. №
Подп. и дата	

Ли	Изм.	№ докум.	Подп.	Дата
----	------	----------	-------	------

ТР 021-09559281-2017

Лист

28

- после работы спецодежду проветрить и хранить в специально отведенных местах;
- стирку спецодежды производить по мере загрязнения, но не реже 1 раза в неделю;
- после работы вымыть руки мылом, принять душ, смазать руки вазелином или смягчающим кремом;
- категорически запрещается принимать пищу или курить с руками, загрязненными растворителями или отвердителями, в случае аллергических проявлений обратиться к врачу.

8.18 Рабочие места на высоте 1,3 м и более должны быть ограждены; при невозможности ограждения этих мест, работу на высоте следует выполнять с предохранительным поясом, закрепленным за страховочный канат, который крепится к местам, указанным лицом ответственным за безопасное производство работ. Работы с лесов, высота которых составляет 4 м и более, должны производиться только после приема в эксплуатацию, с оформлением соответствующего акта.

8.19 При выборе способа крепления предохранительного пояса следует учитывать зону работы. В случае, если зона работы ограничена и требует частого перемещения, предохранительный пояс может крепиться к надежным элементам металлоконструкции. В случае если зона работы значительна и требует свободного перемещения работников, предохранительный пояс следует применять в комплекте со страховочным устройством.

8.20 Требования к персоналу, проводящему работы:

К проведению работ допускаются лица не моложе 18 лет, прошедшие:

- предварительный медицинский осмотр в соответствии с приказом Минздравсоцразвития РФ от 12.04.2011 г. № 302н;
- обучение безопасности труда – по ГОСТ 12.0.004, производственной санитарии, пожаро- и электробезопасности;
- профессиональную подготовку в соответствии с выполняемыми работами.

Должностные лица в соответствии с требованиями СНиП 12-03 и СНиП 12-04 несут ответственность за соблюдение правил охраны труда при производстве работ.

Рабочие должны знать:

- опасные, вредные производственные факторы и характер их действия на организм человека;
- инструкции по порядку выполнения работ и содержанию рабочего места;

Инд. № дубл.	Взам. инв. №	Подп. и дата
Инд. № подл	Подп. и дата	Инд. № дубл.

Ли	Изм.	№ докум.	Подп.	Дата
----	------	----------	-------	------

- инструкции по охране труда, пожарной безопасности и производственной санитарии;
- правила личной гигиены;
- правила пользования индивидуальными средствами защиты (СИЗ);
- правила оказания первой медицинской помощи.

9. Требования по охране окружающей среды

9.1 Работы по обустройству рабочих площадок необходимо вести с соблюдением требований Закона «Об охране окружающей среды», СНиП, ГОСТ, ГН. Соблюдать границы территорий, отведенных для строительства.

9.2 Производство строительно-монтажных работ, движение машин, складирование и хранение материалов в местах, не предусмотренных проектом производства работ, запрещается.

9.3 Во избежание возникновения пожаров и выгорания травяного покрова при производстве работ в летнее время необходимо соблюдать правила пожарной безопасности.

9.4 Производить складирование строительного мусора только на специально отведённой временной площадке, ежедневно в конце рабочей смены убирать рабочее место с вывозом мусора в специально отведенное, согласованное с Заказчиком место, для его последующей утилизации.

9.5 Хранение, транспортировку и утилизацию отходов осуществлять в соответствии с требованиями федерального закона № 89-ФЗ от 22.05.1998 г.

9.6 В Организации, выполняющей работы по огнезащите, назначить приказом руководителя, имеющего соответствующее удостоверение, ответственное лицо за обеспечение экологической безопасности при производстве работ.

9.7 Расположение, устройство и оборудование санитарно-бытовых помещений должно соответствовать числу работающих на стройплощадке, применительно к графику движения рабочей силы, отдаленности их от рабочих мест, числу смен, времени перерывов как обеденных, так и между сменами, а также условиями пользования отдельными видами санитарно-бытовых устройств.

9.8 Санитарно-бытовые помещения следует размещать в специальных зданиях сборно-разборного или передвижного типа. Строительство санитарно-бытовых помещений следует осуществлять по типовым проектам. Для кратковременного оборудования санитарно-бытовых помещений допускается использование расположенных непосредственно на стройплощадке зданий,

Интв. № дубл.	Взам. инв. №	Подп. и дата
Интв. № подл	Подп. и дата	

Ли	Изм.	№ докум.	Подп.	Дата
----	------	----------	-------	------

ТР 021-09559281-2017

Лист

30

помещений строящегося объекта, при условии их временного переоборудования в соответствии с настоящими требованиями.

9.9 Санитарно-бытовые помещения следует удалять от разгрузочных устройств, сортировочных устройств и других объектов, выделяющих пыль, вредные пары и газы, на расстояние не менее 50 метров, при этом бытовые помещения целесообразно размещать с наветренной стороны по отношению к последним.

10. Требования электробезопасности

10.1 Устройство и эксплуатация электроустановок должны осуществляться в соответствии с требованиями правил устройства электроустановок, межотраслевых правил охраны труда при эксплуатации электроустановок потребителей, правил их эксплуатации.

10.2 Разводка временных электросетей напряжением до 1000 В, используемых при электроснабжении электроустановок и аппаратов, должна быть выполнена изолированными проводами или кабелями на опорах или конструкциях, рассчитанных на механическую прочность при прокладке по ним проводов и кабелей, на высоте над уровнем земли, настила не менее:

- 3,5 м над проходами;
- 6,0 м над проездами;
- 2,5 м над рабочими местами.

10.3 Светильники общего освещения напряжением 127 В и 220 В должны устанавливаться на высоте не менее 2,5 м от уровня земли, пола, настила.

10.4 Применять стационарные светильники в качестве ручных запрещается. Следует пользоваться ручными светильниками только промышленного изготовления.

10.5 Все электропусковые устройства должны быть размещены так, чтобы исключалась возможность пуска машин, механизмов и оборудования посторонними лицами. Запрещается включение нескольких токоприемников одним пусковым устройством. Распределительные щиты и рубильники должны иметь запирающие устройства.

10.6 Токоведущие части электроустановок должны быть изолированы, ограждены или размещены в местах, недоступных для случайного прикосновения к ним.

10.7 Все переносные кабели должны располагаться на изолирующих (от земли) подставках.

10.8 Работы по монтажу огнестойких коробов вокруг защищаемых кабельных трасс проводить только при обесточенных кабелях!

Инд. № подл.	Подп. и дата
Инд. № дубл.	Взам. инв. №
Подп. и дата	
Инд. № подл.	

Ли	Изм.	№ докум.	Подп.	Дата
----	------	----------	-------	------

ТР 021-09559281-2017

Лист

31

11. Требования пожарной безопасности

11.1 Лица, занятые в производстве работ, допускаются к работе на объекте только после прохождения обучения мерам пожарной безопасности.

11.2 При выполнении работ не допускается обогревать производственные помещения и защищаемые объекты электроприборами во взрывоопасном исполнении.

11.3 При возникновении пожара следует вывести людей из опасной зоны, сообщить о пожаре дежурному оператору или диспетчеру, приступить к его тушению имеющимися средствами в строгом соответствии с утвержденным планом на конкретном объекте.

11.4 Временные строения должны располагаться от других зданий и сооружений на расстоянии не менее 15 м (кроме случаев, когда по другим нормам требуется большой противопожарный разрыв) или у противоположных стен.

11.5 Отдельные блок-контейнерные здания допускается располагать группами - не более 10 в группе и площадью не более 800 м². Расстояние между группами этих зданий и от них до других строений следует принимать не менее 15 м.

11.6 Курение, разведение открытого огня и сжигание отходов и тары на территории производства работ запрещено.

11.7 Для отопления мобильных зданий должны использоваться электронагреватели заводского типа.

11.8 Сушка одежды и обуви должна производиться в специально приспособленных для этих целей помещениях.

11.9 Воздухонагревательные установки должны размещаться на расстоянии не менее 5 м от возводимого объекта.

11.10 При обнаружении первых признаков пожара (запах дыма, отблески пламени) каждый работающий обязан:

- отключить работающее электрооборудование;
- прекратить все работы, не связанные с тушением пожара;
- оповестить начальника участка, прораба о пожаре;
- организовать эвакуацию людей и спасения материальных ценностей;
- принять меры по тушению пожара первичными средствами пожаротушения в начальной стадии пожара;
- если помещение задымлено и очаг пожара не виден, необходимо плотно закрыть окна и двери помещения и покинуть опасную зону;

Инт. № дубл.	Взам. инв. №	Подп. и дата
Инт. № подл.	Подп. и дата	Инт. № подл.

Ли	Изм.	№ докум.	Подп.	Дата
----	------	----------	-------	------

ТР 021-09559281-2017

Лист

32

- обесточить помещение, в котором произошел пожар или здание в целом;
- встретить пожарное подразделение и указать место пожара, а также расположение наружных водоисточников и пожарных гидрантов на территории участка.

11.11 Необходимое количество средств пожаротушения, а также его размещение, принять в соответствие с Постановлением правительства РФ № 1479 от 16.09.2020 «Об утверждении Правил противопожарного режима в Российской Федерации».

12. Дополнительные указания

12.1 При производстве работ по устройству и монтажу допускается использование любого оборудования, отвечающего требованиям технологического процесса и требованиям безопасности.

12.2 При необходимости гидроизоляции короба и придания ему ряда специальных свойств (атмосферная, химическая, механическая) допускается нанесение поверх короба дополнительного лакокрасочного декоративно-изолирующего покрывного слоя. При выборе декоративно-изолирующего покрытия необходимо согласовать это со специалистами ООО «ТЕХСТРОНГ».

12.3 При нанесении декоративно-изолирующего слоя необходимо обеспечивать 100%-ную укрывистость поверхности короба.

12.4 Толщина декоративно-изолирующего слоя должна составлять 100-200 мкм.

12.5 Нанесение декоративно-изолирующего слоя осуществляется в соответствии с технологическими документами и рекомендациями производителя.

12.6 Поверхность короба перед нанесением декоративно-защитного покрытия должна быть сухой и обеспыленной, при необходимости - дополнительно подготовленной в соответствии с рекомендациями производителя.

12.7 Сушка декоративно-изолирующего покрытия осуществляется при температуре не ниже плюс 5 °С и влажности воздуха не выше 85 %, в течение времени, заявленного производителем.

12.8 При возникновении вопросов по устройству и эксплуатации огнестойких коробов, не рассмотренных в настоящем ТР, рекомендуется обращаться к специалистам ООО «ТЕХСТРОНГ».

Интв. № подл.	Подп. и дата
Интв. № дубл.	Взам. интв. №
Подп. и дата	
Интв. № подл.	

Ли	Изм.	№ докум.	Подп.	Дата

ТР 021-09559281-2017

Лист

33

**ПЕРЕЧЕНЬ НОРМАТИВНО-ТЕХНИЧЕСКОЙ ДОКУМЕНТАЦИИ,
ИСПОЛЪЗУЕМОЙ В НАСТОЯЩЕМ ТЕХНОЛОГИЧЕСКОМ РЕГЛАМЕНТЕ**

№ п/п	Номер НТД	Наименование НТД
1	ГОСТ 12.1.007-76	Система стандартов безопасности труда. Вредные вещества. Классификация и общие требования безопасности
2	ГОСТ 12.1.004-91	Система стандартов безопасности труда. Пожарная безопасность. Общие требования
3	ГОСТ 12.1.010-76	Система стандартов безопасности труда. Взрывобезопасность. Общие требования
4	ГОСТ 12.1.018-93	Система стандартов безопасности труда. Пожаровзрывобезопасность статического электричества. Общие требования
5	ГОСТ 12.3.005-75	Система стандартов безопасности труда. Работы окрасочные. Общие требования безопасности
6	ГОСТ 12.3.002-75	Система стандартов безопасности труда. Процессы производственные. Общие требования безопасности.
7	ГОСТ 12.1.005-88	Система стандартов безопасности труда. Общие санитарно-гигиенические требования к воздуху рабочей зоны
8	ГОСТ 12.4.011-89	Система стандартов безопасности труда. Средства защиты работающих. Общие требования и классификация
9	ГОСТ 12.0.004-2015	Система стандартов безопасности труда. Организация обучения безопасности труда. Общие положения
10	СП 1.1.1058-01	Организация и проведение производственного контроля за соблюдением санитарных правил и выполнением санитарно-противоэпидемических (профилактических) мероприятий
11	СНиП 12-03-2001	Безопасность труда в строительстве. Часть 1. Общие требования
12	СНиП 12-04-2002	Безопасность труда в строительстве. Часть 2. Строительное производство
13	ГОСТ Р 58577-2019	Правила установления нормативов допустимых выбросов загрязняющих веществ проектируемыми и действующими хозяйствующими субъектами и методы определения этих нормативов
14	СанПиН 1.2.3685-21	Гигиенические нормативы и требования к обеспечению безопасности и (или) безвредности для человека факторов среды обитания
15	СанПиН 2.1.3684-21	Санитарно-эпидемиологические требования к содержанию территорий городских и сельских поселений, к водным объектам, питьевой воде и питьевому водоснабжению, атмосферному воздуху, почвам, жилым помещениям, эксплуатации производственных, общественных помещений, организации и проведению санитарно-противоэпидемических

Интв. № подл.	Подп. и дата
Интв. № дубл.	Взам. инв. №
Подп. и дата	Подп. и дата
Интв. № подл.	Интв. инв. №

Ли	Изм.	№ докум.	Подп.	Дата

ТР 021-09559281-2017

№ п/п	Номер НТД	Наименование НТД
		(профилактических) мероприятий
16	ГОСТ 15150-69	Машины, приборы и другие технические изделия. Исполнения для различных климатических районов. Категории, условия эксплуатации, хранения и транспортирования в части воздействия климатических факторов внешней среды
17	СТО 57398459-18-2006 (СТП/ПП/18)	Стандарт организации. Профили стальные листовые гнутые для строительства
18	ГОСТ 19903-74	Прокат листовой горячекатаный. Сортамент
19	ГОСТ Р 58384-2019	Профили стальные гнутые из холоднокатаной стали для строительства. Сортамент
20	ГОСТ 11474-76	Профили стальные гнутые. Технические условия
21	ГОСТ 8282-2022	Профили стальные гнутые С-образные равнополочные. Сортамент
22	СТО 47427616-002-2017	Системы монтажные торговой марки Termoclip
23	ГОСТ 22042-76	Шпильки для деталей с гладкими отверстиями. Класса точности В. Конструкция и размеры
24	ГОСТ Р ИСО 1482-2013	Винты самонарезающие с потайной головкой со шлицем
25	ГОСТ Р 59571-2021	Винты самонарезающие. Общие технические условия
26	ГОСТ Р ИСО 10510-2013	Винты самонарезающие с шайбами в сборке с плоскими шайбами
27	ГОСТ 11652-80	Винты самонарезающие с потайной головкой и заостренным концом для металла и пластмассы. Конструкция и размеры
28	ГОСТ 1759.0-87	Болты, винты, шпильки и гайки. Технические условия
29	ГОСТ Р 56731-2015	Анкеры механические для крепления в бетоне. Методы испытаний
30	ГОСТ Р 57787-2017	Крепления анкерные для строительства. Термины и определения. Классификация
31	ГОСТ 11371-78	Шайбы. Технические условия
32	ГОСТ 18123-82	Шайбы. Общие технические условия
33	ГОСТ 5915-70	Гайки шестигранные класса точности В. Конструкция и размеры
34	ГОСТ 5927-70	Гайки шестигранные класса точности А. Конструкция и размеры
35	ГОСТ ISO 4032-2014	Гайки шестигранные нормальные (тип 1). Классы точности А и В
36	ГОСТ 20700-75	Болты, шпильки, гайки и шайбы для фланцевых и анкерных соединений, пробки и хомуты с температурой среды от 0 до 650 °С. Технические условия
37	ГОСТ 7798-70	Болты с шестигранной головкой класса точности В. Конструкция и размеры

Ивл. № подл.	Подп. и дата
Ивл. № дубл.	
Взам. инв. №	
Подп. и дата	
Ивл. № подл.	

ТР 021-09559281-2017

Ли	Изм.	№ докум.	Подп.	Дата

Лист

35

№ п/п	Номер НТД	Наименование НТД
38	ГОСТ 8509-93	Уголки стальные горячекатаные равнополочные. Сортамент
39	ГОСТ 19771-93	Уголки стальные гнутые равнополочные. Сортамент
42	Федеральный закон от 22.07.2008 г. № 123-ФЗ	Технический регламент о требованиях пожарной безопасности
43	ГОСТ 30247.0-94	Конструкции строительные. Методы испытаний на огнестойкость. Общие требования
44	ГОСТ 30247.1-94	Конструкции строительные. Методы испытаний на огнестойкость. Несущие и ограждающие конструкции
45	СП 113.13130.2016	Свод правил. Стоянки автомобилей. Актуализированная редакция СНиП 21-02-99
46	СП 76.13330.2016	Свод правил. Электротехнические устройства. Актуализированная редакция СНиП 3.05.06-85
47	СП 6.13130.2021	Свод правил. Системы противопожарной защиты. Электроустановки низковольтные. Требования пожарной безопасности
48	СП 256.1325800.2016	Свод правил. Электроустановки жилых и общественных зданий. Правила проектирования и монтажа
49	СП 134.13330.2022	Свод правил. Системы электросвязи зданий и сооружений. Основные положения проектирования
50	ПУЭ	Правила устройства электроустановок
51	ГОСТ Р 53316-2021	Электропроводки. Сохранение работоспособности в условиях стандартного температурного режима пожара. Методы испытаний
52	ГОСТ Р 56536-2015	Услуги содержания внутридомовых систем электроснабжения многоквартирных домов. Общие требования
53	ГОСТ Р 56194-2014	Услуги жилищно-коммунального хозяйства и управления многоквартирными домами. Услуги проведения технических осмотров многоквартирных домов и определение на их основе плана работ, перечня работ. Общие требования

Интв. № подл	Подп. и дата	Интв. № дубл.	Взам. инв. №	Подп. и дата

Ли	Изм.	№ докум.	Подп.	Дата

ТР 021-09559281-2017

Лист

36

