

**ОБЩЕСТВО С ОГРАНИЧЕННОЙ ОТВЕТСТВЕННОСТЬЮ
«ТЕХСТРОНГ»**

УТВЕРЖДАЮ



Генеральный директор
ООО «ТЕХСТРОНГ»
Семенов О.Б.
«01» апреля 2024 г.

**ОГНЕСТОЙКИЙ КОРОБ
«ТЕХСТРОНГ С»**

**Технологический регламент по монтажу
ТР 008-09559281-2015**

Редакция № 6

Дата введения в действие:

01.04.2024 г.

(взамен ред. № 5)

РАЗРАБОТАНО:

ООО «ТЕХСТРОНГ»

г. Москва

2024 г.

Инв. № подл.	Подп. и дата
Инв. № дубл.	Взам. инв. №
Подп. и дата	Подп. и дата

СОДЕРЖАНИЕ

1	Общие положения.....	3
2	Спецификация применяемых материалов и изделий	4
3	Общие сведения по проектированию и монтажу огнестойких коробов	9
4	Варианты исполнения коробов	10
5	Технология сборки короба	13
6	Контроль производства работ	33
7	Указания по эксплуатации.....	34
8	Требования техники безопасности	34
9	Требования по охране окружающей среды	38
10	Требования электробезопасности.....	39
11	Требования пожарной безопасности.....	39
12	Дополнительные указания.....	41
	Приложение А.....	42
	Приложение Б.....	44
	Лист регистрации изменений.....	47

Инв. № подл.	
Подп. и дата	
Инв. № дубл.	
Взам. инв. №	
Подп. и дата	

ТР 008-09559281-2015				
Лит	Изм.	№ докум.	Подп.	Дата
		Разраб. Бойцов	<i>Бойцов</i>	01.04.24
		Пров. Семенов	<i>Семенов</i>	01.04.24
		Т. контр.		
		Н. контр.		
		Утв. Семенов	<i>Семенов</i>	01.04.24
Огнестойкий короб «ТЕХСТРОНГ С» Технологический регламент по монтажу				
		Лит	Лист	Листов
		2	47	47
ООО «ТЕХСТРОНГ»				

1. Общие положения

Настоящий Технологический Регламент устанавливает описание, правила монтажа и варианты исполнения продукции «Огнестойкий короб «ТЕХСТРОНГ С» (далее – короб), код разработчика ТСЛЕ.305174.200.

Короб выполняется на основе огнестойких панелей типа «сэндвич» и предназначен для изолирования сетей инженерно-технического обеспечения от воздействия факторов пожара.

Сети инженерно-технического обеспечения – это совокупность трубопроводов, коммуникаций, воздухопроводов, кабельных трасс и т.д., предназначенных для инженерно-технического обеспечения зданий и сооружений (согласно ст. 2. п. 20 № 384-ФЗ от 30.12.2009).

Огнестойкий короб для изолирования сетей инженерно-технического обеспечения обеспечивает пределы огнестойкости по ГОСТ 30247.0, ГОСТ 30247.1, СП 113.13330.

Огнестойкий короб предназначен в том числе для огнезащиты электропроводки с целью обеспечения ее работоспособности в условиях пожара в течение заданного времени.

Электропроводка (кабельные линии, шинопроводы) включает в себя один или несколько кабелей (шинопроводов), коммутационные изделия, крепежные детали, кабеленесущие системы и прокладывается в соответствии с требованиями действующей проектной и нормативно-технической документации. Электропроводки применяются в системах противопожарной защиты, средств обеспечения деятельности подразделений пожарной охраны, системах обнаружения пожара, системах пожарной сигнализации, оповещения и управления эвакуацией людей при пожаре, аварийного освещения на путях эвакуации, аварийной вентиляции и противодымной защиты, автоматического пожаротушения, внутреннего противопожарного водопровода, лифтов для транспортировки подразделений пожарной охраны, а также в других системах, где необходимо сохранять работоспособность кабельных линий в условиях пожара в течение времени, необходимого для выполнения их функций по организации эвакуации людей в безопасную зону.

Электропроводки, выполненные с применением любых типов кабелей (шинопроводов) и проложенные в огнестойких коробах «ТЕХСТРОНГ С» как с применением кабеленесущих систем (кабельных лотков различного типа, крепежей), так и без них (проложенных непосредственно по днищу короба), соответствуют требованиям Федерального закона № 123-ФЗ от 22.07.2008 г. «Технический регламент о требованиях пожарной безопасности», ГОСТ Р 53316, СП 6.13130, СП 76.13330, СП 256.1325800, СП 134.13330, ПУЭ и др.

Ивл. № подл	Подп. и дата	Ивл. № дубл.	Взам. инв. №	Подп. и дата
-------------	--------------	--------------	--------------	--------------

Ли	Изм.	№ докум.	Подп.	Дата
----	------	----------	-------	------

ТР 008-09559281-2015

Лист

3

Сборка и монтаж огнестойкого короба осуществляются таким образом, чтобы образовать непроницаемый для воздействия факторов пожара защитный контур вокруг проложенных трасс сетей инженерно-технического обеспечения.

Технология устройства короба и условия эксплуатации разработаны специалистами ООО «ТЕХСТРОНГ» и являются собственностью фирмы.

Сборка и монтаж коробов осуществляется только квалифицированным персоналом, прошедшим обучение и аккредитованным на выполнение данного вида работ!

2. Спецификация применяемых материалов и изделий

2.1 Для сборки и монтажа короба применяются материалы и изделия, приведенные в спецификации в Таблице 1.

Таблица 1

№ п/п	Наименование	Техническая документация, производитель	Технические характеристики
1	Панель «ТЕХСТРОНГ С»*	ТУ 5667-007-09559281-2015, ООО «ТЕХСТРОНГ»	Габаритные размеры**: Длина (мм) - до 2500 (± 5) Ширина (мм) – 135 (±2) ... 1200 (±5) Толщина (мм): - не менее 70 мм (в случае применения плиты «TENSTRONG FIRESTOP I»); - не менее 75 мм (в случае применения плиты «FIREGUARD») Относится к негорючим материалам (НГ)
2	Огнезащитный состав «TENSTRONG CONTACT S»	ТУ 20.13.62-021-09559281-2018, ООО «ТЕХСТРОНГ»	Расход не менее 0,5 кг/м ² Негорючий материал (НГ)

* - состав панели «Техстронг С» приведен в ТУ 5667-007-09559281-2015. Панель (сэндвич-панель) состоит из каркаса, выполненного из стальных профилей, двухсторонней обшивки каркаса негорючими плитами производства ООО «ТЕХСТРОНГ» и теплоизоляционного заполнения каркаса негорючей минераловатной плитой. В таблице 1 приведены типовые габаритные размеры панели, ограниченные максимальными размерами облицовочной плиты, однако на практике габаритные размеры панели не ограничены: при проектной необходимости панели могут изготавливаться под любой размер посредством наращивания облицовочных плит и профилей каркаса встык. Для возможности монтажа короба из крупногабаритных панелей следует применять дополнительные элементы подвесов и креплений, а также учитывать шаг их размещения;

** - по согласованию с заказчиком изделия панели могут изготавливаться заводским способом и поставляться с габаритными размерами, отличными от указанных

Интв. № подл.	Подп. и дата
Интв. № дубл.	
Взам. инв. №	
Подп. и дата	
Интв. № подл.	

Ли	Изм.	№ докум.	Подп.	Дата

ТР 008-09559281-2015

Лист

4

2.2 Для сборки панели «ТЕХСТРОНГ С» применяются материалы и изделия, приведенные в Таблице 2.

Таблица 2

№ п/п	Наименование	Техническая документация, производитель	Технические характеристики
1	Профиль стальной направляющий ПН 50x40	ГОСТ 11474, ГОСТ Р 58384, СТО 57398459-18-2006, ТУ 24.33.11-012-04001508-2020, ООО «КНАУФ ГИПС КОЛПИНО», ТУ 25.11.23-003-29095323-2019, ООО «АЛБЕС МЕТ» или аналог	50x40x3000 мм толщина не менее 0,5 мм
2	Профиль С-обр. или П-обр. перфорированный <i>(используется для изготовления траверс системы подвесов днища короба)</i>	ГОСТ 11474, ГОСТ Р 58384, ГОСТ 8282, ТУ 27.33.13-002-83135016-2017, ООО «ИЕК Холдинг», СТО 47427616-002-2017, ТУ 1468-026-14174198-2016, ООО «ПК-Термоснаб» или аналог	20x30, 28x30 и др. Толщина стали не менее 1,5 мм
3	Плита огнестойкая «FIREGUARD»	ТУ 23.99.19-036-09559281-2020, ООО «ТЕХСТРОНГ»	Длина (мм)*: 2500 (± 2) Ширина (мм)*: 900; 1200 (± 1) Толщина (мм): не менее 12,5 Негорючий материал (НГ)
или			
	Плита огнестойкая «TEHSTRONG FIRESTOP I»	ТУ 5767-001-09559281-2013, ООО «ТЕХСТРОНГ»	Длина (мм)*: 500...2500 (± 2) Ширина (мм)*: 1200 (± 1) Толщина (мм): не менее 10 Негорючий материал (НГ)
4	Плита минераловатная «ИЗОРОК» (или аналог)	ГОСТ 9573, ТУ 23.99.19-005-53792403-2017, АО «ИЗОРОК» или аналог	Плотность не менее 50 кг/м ³ Толщина 50 мм Негорючий материал (НГ)
5	Винт самонарезающий с пресс-шайбой со сверлом	ГОСТ Р 59571, ГОСТ Р ИСО 10510 или аналог	4,2x13 или аналог
6	Винт самонарезающий с потайной головкой («для ГКЛ»)	ГОСТ Р ИСО 1482, ГОСТ 11652 или аналог	3,5x35, 3,8x64, 4,2x70 или аналог

* - по согласованию с заказчиком плиты могут изготавливаться и поставяться с габаритными размерами (ДхШ), отличными от указанных, при условии обеспечения надлежащих технико-эксплуатационных показателей конструкций, выполненных на их основе

Ивл. № подл.	Подп. и дата
Ивл. № дубл.	Подп. и дата
Взам. инв. №	Подп. и дата
Ивл. № подл.	Подп. и дата

ТР 008-09559281-2015

Ли	Изм.	№ докум.	Подп.	Дата

Лист

5

Для устройства систем подвесов и креплений короба применяются изделия* и материалы, указанные в таблице 3.

Таблица 3

№ п/п	Наименование	Техническая документация, производитель	Технические характеристики
1	Гайка шестигранная	ГОСТ 5915, ГОСТ ISO 4032 или аналог	M8...12
2	Шпилька стальная полнорезьбовая	ГОСТ 22042, ГОСТ 1759.0 или аналог	M8...12
3	Шайба металлическая	ГОСТ 11371, ГОСТ 18123 или аналог	M8...12
4	Анкер металлический разрезной (цанга) «под шпильку»	ГОСТ Р 57787 или аналог	8x30, 8x40, 8x70, 10x50 и т.д.
5	Анкер-клин металлический забивной	ГОСТ Р 57787 или аналог	6x30, 6x40 и т.д.
6	Консоль стальная (с горизонтальным держателем)	ТУ 3449-001-57393508-2014 (ООО «ИЭК Металл-Пласт») или аналог	Толщина стали не менее 1,5 мм
7	Огнезащитный кожух «ТЕХSTRONG КО»	ТУ 23.99.19-030-09559281-2020, ООО «ТЕХСТРОНГ»	Длина (мм) 1000 (± 5) Дв/Дн (мм) = 8/20 ... 12/60
или			
8	Материал базальтовый огнезащитный рулонный «МБОР»**	ТУ 23.99.19-018-08621635-2020 (АО «ТИЗОЛ»)	Толщина 5 ...16 мм Ширина 1,5 мм

* - допускается применять крепежные изделия (метизы), отличные от указанных, при гарантии обеспечения эксплуатационных характеристик подвесов и креплений;

** - может применяться любой другой огнезащитный теплоизоляционный материал, использование которого не ухудшает эксплуатационные свойства конструкции короба

Стандартный шаг установки креплений подвесов 600 ± 100 мм.

В зависимости от размеров и количества кабельных трасс или иных коммуникаций, проложенных внутри короба, габаритные размеры короба могут варьироваться – в соответствии с этим допускается изменение шага креплений подвесов в сторону уменьшения или увеличения; для согласования следует обращаться к специалистам ООО «ТЕХСТРОНГ».

Ивл. № подл.	Подп. и дата
Ивл. № дубл.	Подп. и дата
Взам. инв. №	Подп. и дата

Ли	Изм.	№ докум.	Подп.	Дата
----	------	----------	-------	------

ТР 008-09559281-2015

Лист

6

6	Лоток кабельный стальной проволочный*	ТУ 27.33.13-005-83135016-2019, ООО «ИЭК Холдинг», ГОСТ Р 52868-2007	Диаметр проволоки 3,8 мм
---	---------------------------------------	---	--------------------------

* - допускается применять любые кабеленесущие системы, соответствующие предъявляемым к ним требованиям нормативно-технической документации и предусмотренные проектом огнезащиты

2.6 Если это предусмотрено проектом огнезащиты, то допускается осуществлять прокладку электропроводки непосредственно по днищу короба без применения кабеленесущих систем, но с соблюдением норм ПУЭ по объему заполнения короба и требований по разделению кабельных трасс по их назначению.

2.7 Для обеспечения отвода избыточного тепла от коммуникаций, расположенных внутри короба, а также для обеспечения доступа к коммуникациям с целью сервисного обслуживания предусмотрен монтаж в стенке короба вентиляционных блоков и ревизионных люков, указанных в таблице 5.

Таблица 5

№ п/п	Наименование	Техническая документация, производитель	Технические характеристики
1	Вентиляционный блок «ТЕНСТРОНГ VB»	ТУ 23.99.19-033-09559281-2020, ООО «ТЕХСТРОНГ»	Габаритные размеры 100x100 мм, 200x200 мм*
2	Ревизионный люк «ТЕНСТРОНГ RL»	ТУ 23.99.19-032-09559281-2020, ООО «ТЕХСТРОНГ»	Габаритные размеры 300x300 мм, 400x600 мм*

* - допускается производство и применение изделий с габаритными размерами, отличными от указанных

Шаг установки вентиляционных блоков в коробе: не более 10 м для кабельных линий, не более 5 м для шинопроводов.

2.8 Монтаж ревизионных люков «ТЕНСТРОНГ RL» осуществляется в стенку короба при условии, если это предусмотрено проектом огнезащиты. Количество и места расположения ревизионных люков в этом случае должно быть указано в проекте.

Согласно требованиям ПУЭ (пп. 2.1.19, 2.1.23, 2.3.23), СП 76.13330, СП 134.13330, ГОСТ Р 56536, ГОСТ Р 56194, электропроводка, прокладываемая в коробе и на кабельных лотках:

Инд. № подл.	Подп. и дата
Инд. № дубл.	Взам. инв. №
Инд. № инв.	Подп. и дата
Инд. № инв.	Подп. и дата

Ли	Изм.	№ докум.	Подп.	Дата	ТР 008-09559281-2015	Лист
						8

- должна иметь маркировку (маркировочные бирки) в начале и конце трасс лотков и короба в пределах одного помещения, открытой установки или сооружения, а также в местах подключения их к электрооборудованию;
- кабели должны иметь маркировку также на поворотах трассы и на ее ответвлениях;
- к кабельным трассам (и другим защищаемым коммуникациям) должен обеспечиваться доступ для их осмотра, технического обслуживания, ремонта и замены.

В местах расположения маркировочных бирок на участках кабельных трасс огнестойкий короб следует оснащать ревизионными люками, не реже, чем через каждые 50 м на прямых участках защищаемой кабельной трассы, а также в местах поворотов кабельной трассы и ее ответвлениях.

3. Общие сведения по проектированию и монтажу огнестойких коробов

3.1 Монтаж коробов должен проводиться специалистами, обладающими соответствующей квалификацией для выполнения работ и навыками монтажа, знающими правила технической эксплуатации электроустановок и другой нормативно-технологической документации, в соответствии с технологией монтажа, приведенной в п. 5 настоящего Технологического регламента.

3.2 При проектировании и выборе технических решений необходимо руководствоваться требованиями действующих сводов правил по проектированию и другими нормативными документами, регламентирующими применение коробов в различных типах зданий и сооружений.

3.3 Время обеспечения работоспособности электропроводки в условиях пожара и предел огнестойкости короба зависят от толщины панелей короба и приведены в Таблице 6.

Толщина панели зависит от толщины применяемых облицовочных огнестойких негорючих плит.

3.4 Устройство огнестойких коробов выполняется непосредственно на объекте строительства, как правило, вокруг уже проложенных трасс электропроводки. Исключение могут составлять случаи, когда прокладка защищаемой электропроводки осуществляется непосредственно по днищу короба – в этом случае сам короб является кабеленесущей системой.

3.5 Внимание! Монтажные работы следует проводить только при обесточенных кабелях!

Интв. № подл	Подп. и дата
Интв. № дубл.	Взам. инв. №
Подп. и дата	Подп. и дата

Ли	Изм.	№ докум.	Подп.	Дата
----	------	----------	-------	------

Таблица 6

Время сохранения работоспособности электропроводки в условиях пожара, не менее, мин	Предел огнестойкости, не менее, мин	Материал облицовки панелей, из которых состоит короб	Толщина панели стенки короба, не менее, мм
180	REI 180	Огнестойкая негорючая плита «ТЕНSTRONG FIRESTOP I» толщиной не менее 10 мм	70
180	REI 180	Огнестойкая негорючая плита «FIREGUARD» толщиной не менее 12,5 мм	75
240	REI 240	Огнестойкая негорючая плита «FIREGUARD» толщиной не менее 25 мм	100

4. Варианты исполнения коробов

4.1 В зависимости от проектных решений по огнезащите электропроводок и/или других инженерных коммуникаций, от вида обогрева в случае возникновения пожара, короб может быть выполнен в одно-, двух-, трех- и четырехстороннем исполнении (рис. 1-4), с креплением к ограждающим конструкциям в помещении: к перекрытию, к стене, к полу.

Крепление коробов может осуществляться как непосредственно к ограждающим конструкциям помещения посредством анкерных креплений, так и с использованием системы подвесов на шпильках.

4.2 По способу крепления различают наружное крепление короба (элементы креплений системы подвесов расположены вне конструкции короба) и внутреннее крепление короба (элементы креплений системы подвесов расположены внутри конструкции короба).

Для короба с наружным креплением системы подвесов предусматривается выполнение огнезащиты видимых участков шпилек подвесов, находящихся вне конструкции короба.

4.3 По способу размещения защищаемой электропроводки внутри короба допускается как крепление кабеленесущей системы электропроводки на собственной системе подвесов (рекомендуется нормами прокладки кабеленесущих систем), так и прокладка электропроводки непосредственно по днищу короба (если такой способ прокладки предусмотрен проектом огнезащиты).

Ив. № подл.	Подп. и дата
Ив. № дубл.	Взам. инв. №
Ив. № инв.	Подп. и дата
Ив. № инв.	Подп. и дата

ТР 008-09559281-2015

Лист

10

Ли Изм. № докум. Подп. Дата

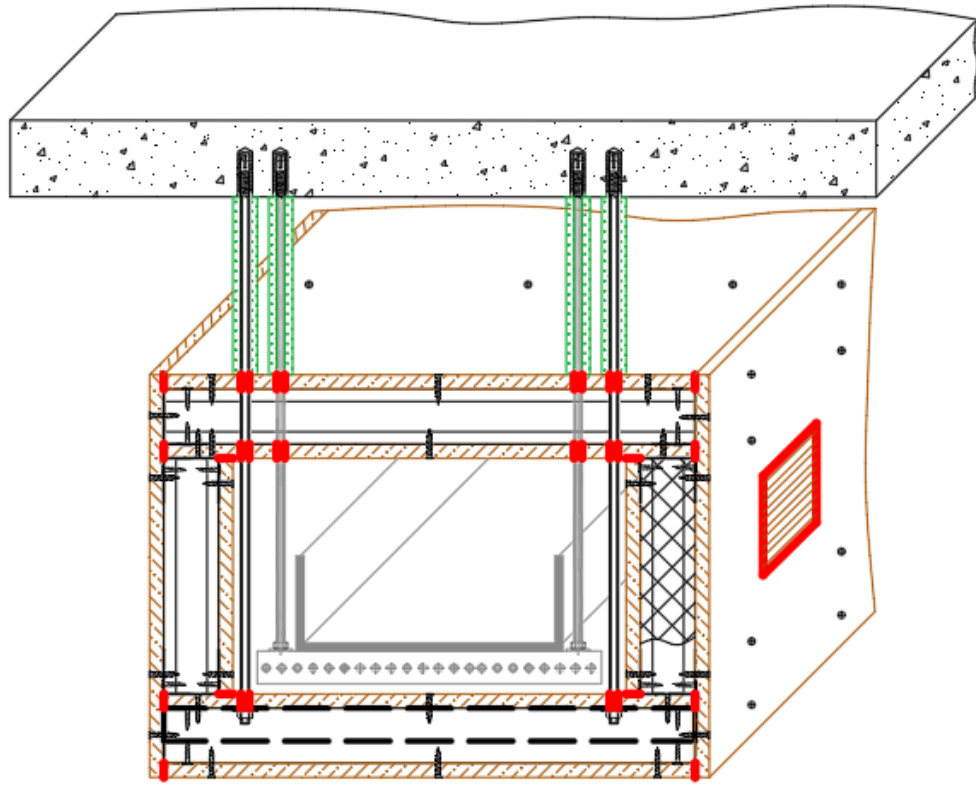


Рис. 1. Вариант исполнения короба с четырехсторонним обогревом

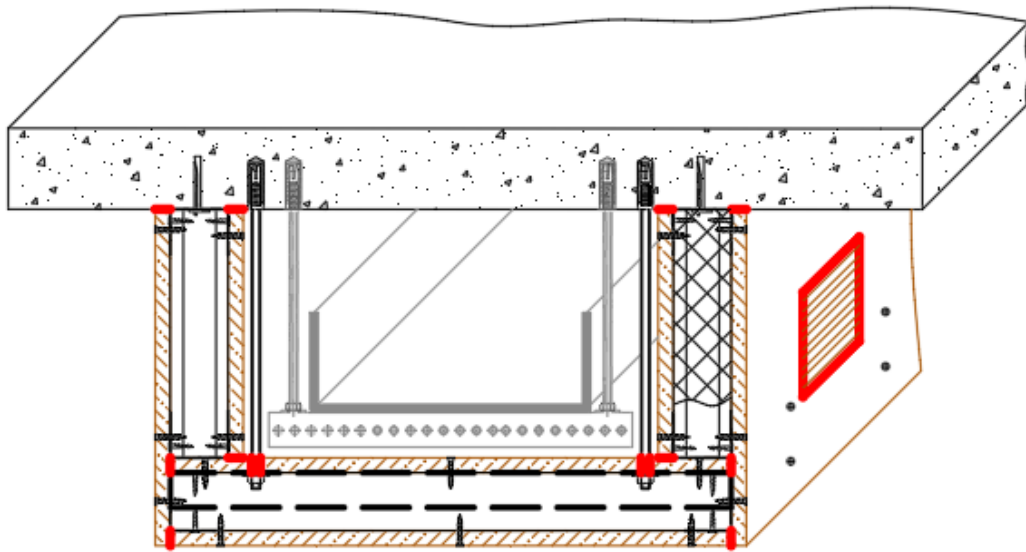


Рис. 2. Вариант исполнения короба с трёхсторонним обогревом, с примыканием к потолку

Ивл. № подл	Подп. и дата
Ивл. № дубл.	Взам. инв. №
Ивл. № подл	Подп. и дата
Ивл. № подл	Подп. и дата

Ли	Изм.	№ докум.	Подп.	Дата

ТР 008-09559281-2015

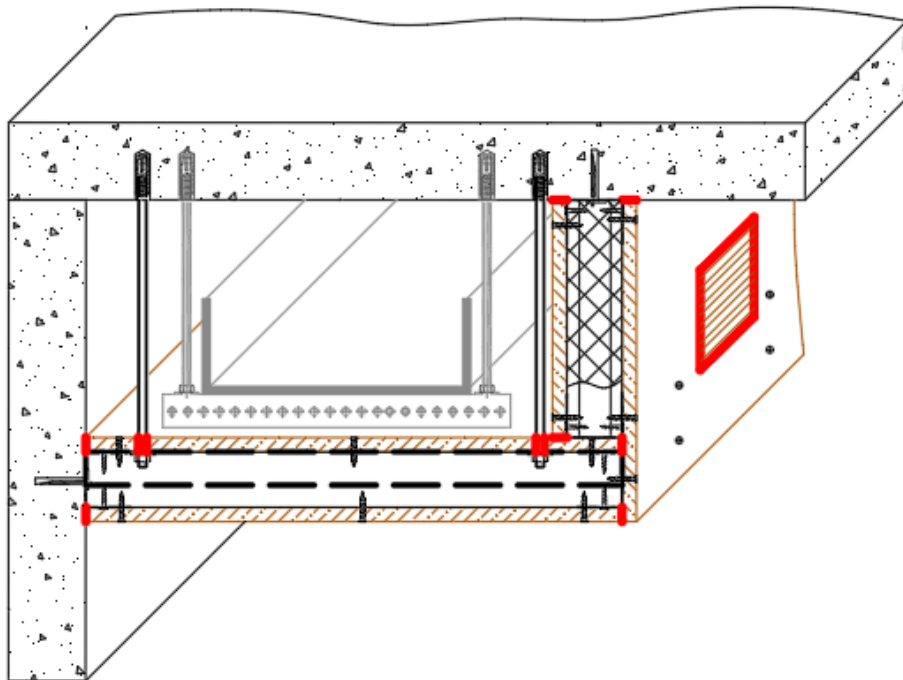


Рис. 3. Вариант исполнения короба с двусторонним обогревом, с примыканием к стене и перекрытию

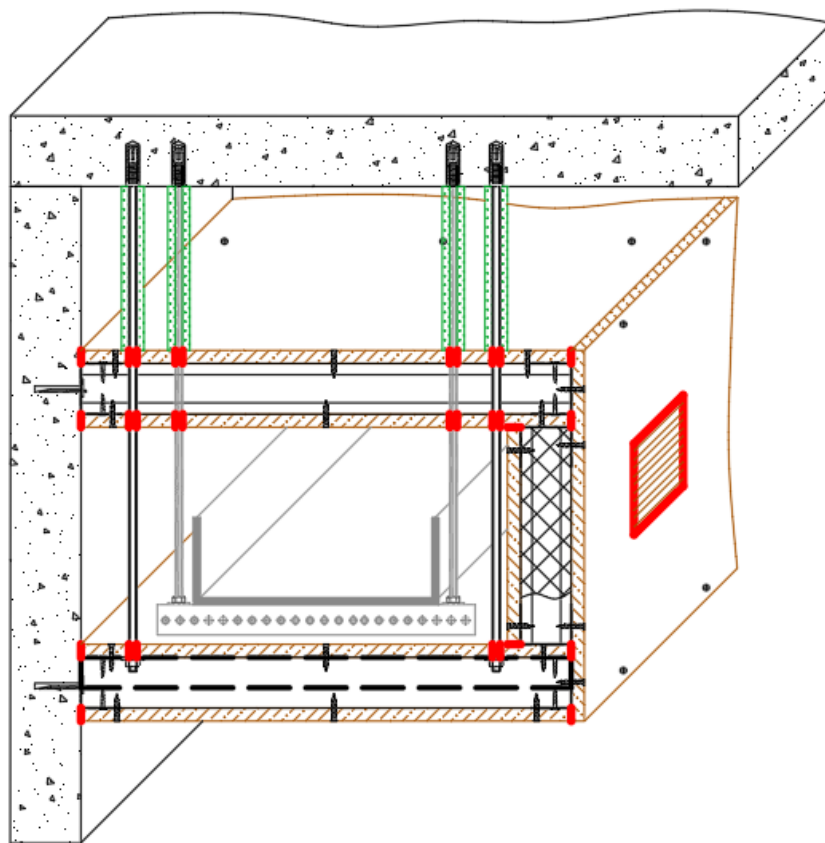


Рис. 4. Короб с трехсторонним обогревом, с примыканием к стене

4.4 Типовые решения по устройству коробов «ТЕХСТРОНГ С» представлены в Альбоме типовых решений ООО «ТЕХСТРОНГ».

Интв. № подл	Подп. и дата
Интв. № дубл.	Взам. инв. №
Подп. и дата	Подп. и дата

Ли	Изм.	№ докум.	Подп.	Дата
----	------	----------	-------	------

ТР 008-09559281-2015

5. Технология сборки короба

5.1 Технологический процесс сборки короба «ТЕХСТРОНГ С» включает в себя следующие операции:

5.2 Подготовка материалов и оборудования

5.3 Монтаж системы подвесов и/или консолей (в зависимости от выбранного способа устройства короба в помещении согласно проекту огнезащиты):

- определить местонахождение и габариты трассы инженерных коммуникаций, подлежащей огнезащите коробом;
- произвести разметку мест крепления для монтажа стальных шпилек (консолей);
- произвести подготовку отверстий в перекрытии соответствующим сверлом;
- очистить отверстия от пыли;
- установить в отверстия для шпилек анкеры металлические разрезные забивные (цанги) 8х30 (или аналог);

или

- установить стальные консоли, закрепив их к стене металлическими анкер-клинами (если предусмотрен такой способ монтажа короба);
- в смонтированные анкеры вкрутить заранее подготовленные стальные полнорезьбовые шпильки М8;

Внимание! Шпильки подвесов траверс (в редких случаях, когда траверсы креплений находятся вне короба) обрезаются до проектной длины только после завершения работ по сборке каркаса короба!

Шпильки монтируют к перекрытию посредством анкерных креплений (с применением металлических забивных анкеров); использование пластиковых анкеров недопустимо!

Важно! С целью обеспечения безопасности и работоспособности системы подвесов короба, важно соблюдать шаг установки креплений подвесов. Шаг установки креплений по умолчанию составляет 600 ± 100 мм (если иное не предусмотрено проектом огнезащиты). Шаг зависит от габаритных размеров монтируемого короба, от особенностей геометрического расположения короба относительно несущей конструкции и сторонних коммуникаций. При возникновении вопросов рекомендуется согласовывать это со специалистами ООО «ТЕХСТРОНГ» перед началом монтажа. Для выбора

Инт. № дубл.	Инт. № инв. №	Подп. и дата

Ли	Изм.	№ докум.	Подп.	Дата

ТР 008-09559281-2015

Лист

13

шага установки креплений подвесов рекомендуется использовать Приложение А.

Монтажные траверсы, предназначенные для крепления короба на подвесах, устанавливаются внутрь панели днища короба, поэтому монтаж траверс вне короба, как правило, не требуется (кроме редких случаев).

В случае применения наружных стальных траверс, расположенных вне конструкции короба, они обрабатываются огнезащитной мастикой «ТЕХSTRONG К» (или обматываются теплоизоляционным огнезащитным материалом на основе базальтового волокна типа «МБОР», «ВБОР» или аналог, в соответствии с инструкцией изготовителя).

Внимание! Диаметры резьбовых шпилек подвесов, размеры анкеров, виды опорных траверс и уголков, их количество определяют исходя из массы короба. Подбор анкерных креплений, шпилек, траверс осуществляется по технической документации производителей в соответствии с проектом огнезащиты.

5.4 Сборка каркаса панели днища короба

Сборка панелей «ТЕХСТРОНГ С» осуществляется на полу помещения, в котором осуществляются монтажные работы, из поставленных комплектующих материалов.

Подготовить траверсы необходимого размера из П-образного (или С-образного) стального профиля типа 28х30 или аналог. При отсутствии иных указаний в проекте следует размещать их с шагом 600 ± 100 мм (рис. 5).

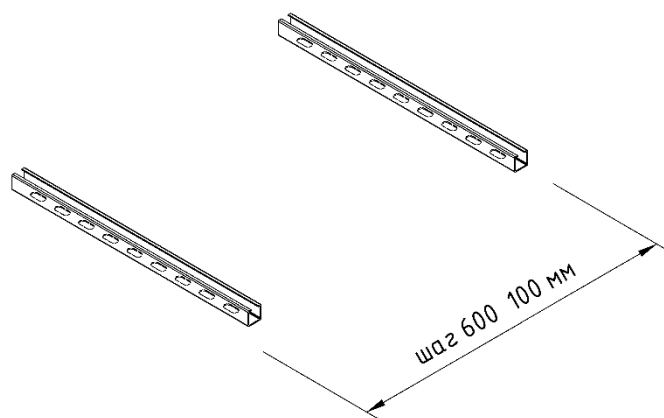


Рис. 5. Подготовка траверс панели днища

Прикрепить к траверсам направляющий профиль ПН 50х40 мм с помощью самонарезающего винта с пресс-шайбой и сверлом (рис. 6)

Подп. и дата
Взам. инв. №
Инв. № дубл.
Подп. и дата
Инв. № подл.

Ли	Изм.	№ докум.	Подп.	Дата
----	------	----------	-------	------

ТР 008-09559281-2015

Лист

14

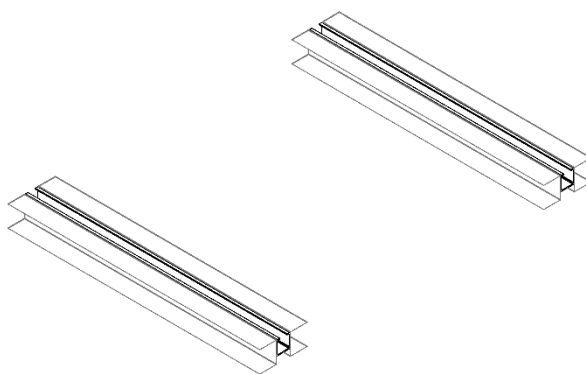


Рис. 6. Крепление профилей к траверсам

Разместить продольные профили и скрепить их с поперечными профилями при помощи саморезов (рис. 7), таким образом сформировав каркас панели «ТЕХСТРОНГ С», выполняющую функцию днища короба.

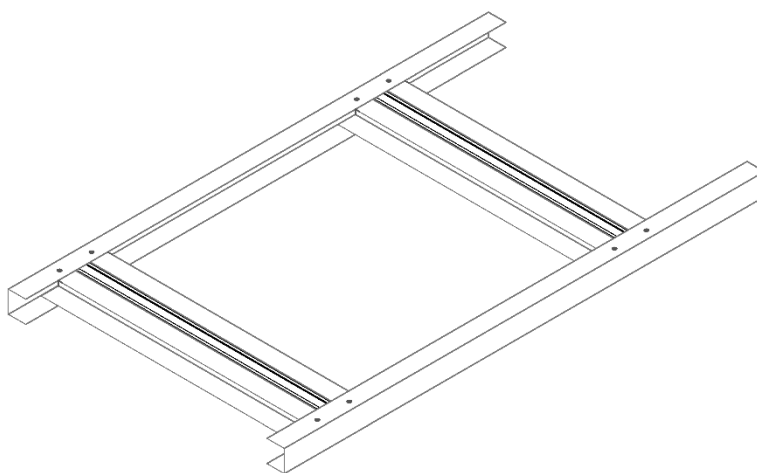


Рис. 7. Крепление продольных профилей к поперечным

Произвести раскрой огнестойкой плиты под размер панели и смонтировать заготовки из огнестойкой плиты на верхнюю часть каркаса днища (рис. 8) при помощи саморезов по металлу с потайной головкой для ГКЛ с шагом 300 ± 50 мм.

Инва. № подл.	Подп. и дата
Инва. № дубл.	Взам. инв. №
Инва. № подл.	Подп. и дата
Инва. № подл.	Подп. и дата

Ли	Изм.	№ докум.	Подп.	Дата

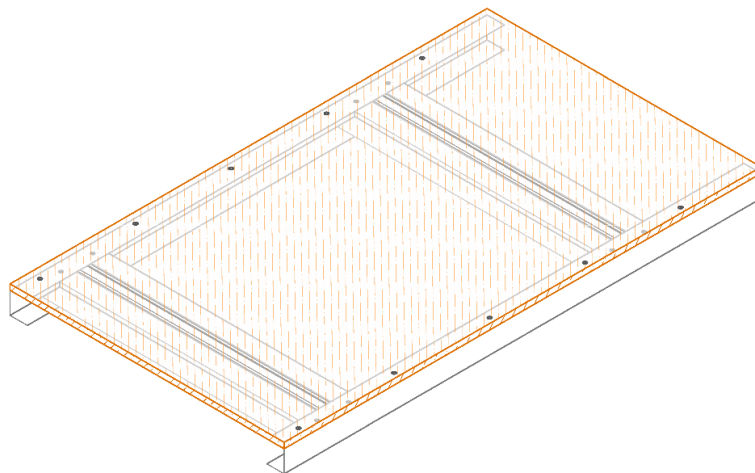


Рис. 8. Монтаж огнестойкой облицовочной плиты к профилю

Разметить местоположение отверстий под шпильки и высверлить отверстия в огнестойкой плите (рис. 9)

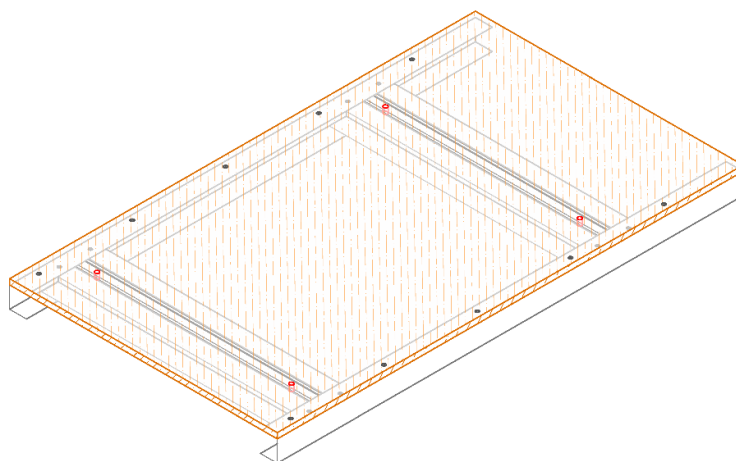


Рис. 9. Подготовка отверстий под шпильки в облицовочной плите панели

5.5 Подвес панели днища короба на шпильки

Подвесить получившееся изделие на шпильки подвесов (рис. 10). Закрепить траверсы на шпильках с помощью шайб и гаек, отрегулировать высотную отметку крепления траверс в соответствии с проектной отметкой. Обрезать шпильки по одному уровню со стенкой профиля каркаса.

Внимание! При монтаже системы креплений (шпильки подвесов, консоли, профили) к ограждающим конструкциям следует использовать только металлические анкеры. Применение пластиковых анкеров недопустимо!

Инва. № дубл.	Инва. № инв. №	Подп. и дата
Инва. № подл	Подп. и дата	
Ли	Изм.	№ докум.
	Подп.	Дата

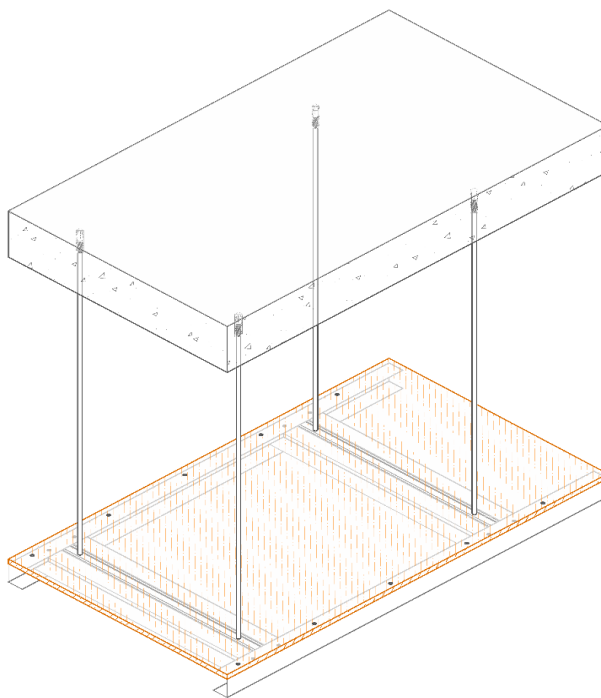


Рис. 10. Подвес панели днища короба на шпильки

5.6 Сборка заготовок боковых стенок короба.

Произвести раскрой профилей ПН и сформировать металлический каркас панели стенки короба, состоящий из продольных и поперечных профилей ПН 50x40. Высота каркаса панели боковой стенки короба равна внутренним габаритным размерам короба, которые выбираются в зависимости от объема размещаемых внутри короба инженерных коммуникаций.

Произвести раскрой огнестойкой плиты и смонтировать заготовки к каркасу при помощи саморезов по металлу с потайной головкой для ГКЛ (рис. 11).

Аналогично выполнить панель для противоположной стенки короба.

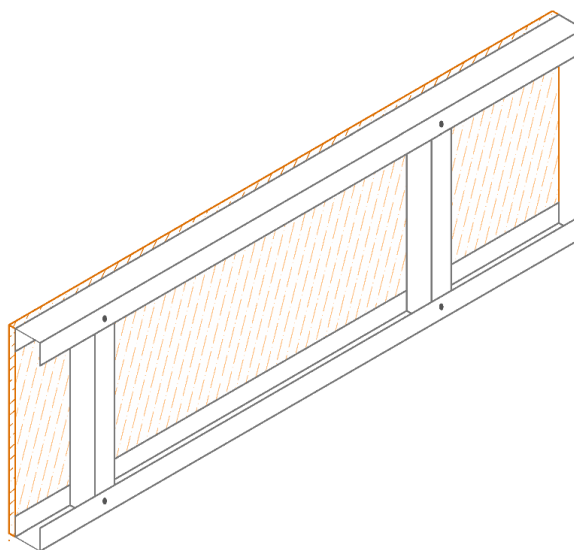


Рис. 11. Сборка панели боковой стенки короба

Ивл. № подл	Подп. и дата
Ивл. № дубл.	Взам. ивл. №
Ивл. № дубл.	Подп. и дата
Ивл. № подл	Подп. и дата

Ли	Изм.	№ докум.	Подп.	Дата
----	------	----------	-------	------

5.7 Установка боковых стенок короба

Установить собранные заготовки панелей «ТЕХСТРОНГ С» (боковые стенки короба) в проектное положение, с опиранием на днище короба. Крепление происходит через нижний направляющий профиль к днищу короба при помощи саморезов по металлу с потайной головкой для ГКЛ с применением шуруповерта (рис. 12). На торцы огнестойких плит для обеспечения герметичности соединений при осуществлении сборки короба равномерно по всей плоскости торцевой части плиты при помощи шпателя наносится огнезащитный состав «ТЕНSTRONG CONTACT S», с расходом не менее $0,5 \text{ кг/м}^2$.

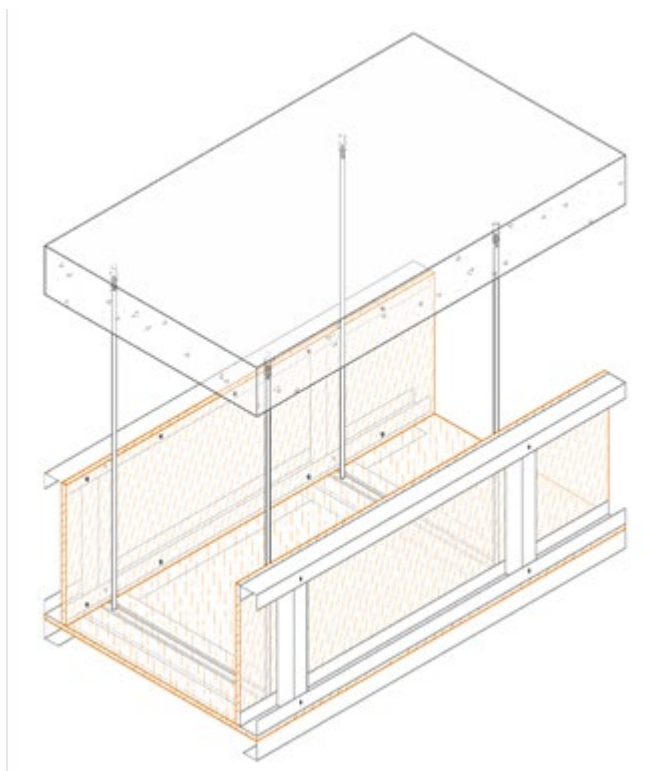


Рис. 12. Крепление боковых стенок к днищу

Важно! Огнезащитный состав «ТЕНSTRONG CONTACT S» используется для уплотнения и герметизация швов (стыков), мест примыканий короба к ограждающим конструкциям, заделки мелких поверхностных дефектов в конструкции короба, герметизации отверстий и др.

Как правильно наносить состав:

- 1) Подготовить торец плиты для нанесения состава. Торец должен быть прочным, очищенным от пыли, органических и минеральных загрязнений (лучше всего перед нанесением протереть поверхность влажной ветошью).
- 2) Заполнить шов между плитами (стык) составом, используя ручной инструмент (лучше всего использовать резиновый шпатель);
- 3) Удалить излишки состава с поверхности, разровнять шов при помощи ручного инструмента (шпатель);

Интв. № инв. №	Подп. и дата
Интв. № дубл.	
Интв. № подл	

Ли	Изм.	№ докум.	Подп.	Дата
----	------	----------	-------	------

4) При необходимости очистить поверхность от излишков состава при помощи ручного инструмента.

Примечание:

- огнезащитный состав «ТЕНSTRONG CONTACT S» не требуется наносить поверх шва (стыка) и на прилегающие к шву поверхности плит, он применяется только для заполнения, уплотнения и герметизации стыка;

- не применять состав при температуре поверхности и окружающей среды ниже 5 °С;

- избегать попадания на состав капельной влаги.

5.8 Монтаж верхней крышки короба

Произвести раскрой огнестойкой плиты и смонтировать заготовки на боковые стенки короба сверху – это будет нижняя (внутренняя) облицовочная плита крышки. Раскрой плиты следует производить фрагментами, соразмерными шагу шпилек.

Разметить и выполнить в заготовках из огнестойкой плиты отверстия (полукружия) соответствующего диаметра под шпильки, необходимые для обеспечения плотного и сплошного прилегания торцов плит друг к другу (рис. 13).

Крепление нижней плиты к каркасу боковых стенок производить саморезами с потайной головкой со сверлом при помощи шуруповерта.

Зазоры между шпилькой и краями отверстия заделываются огнезащитным составом.

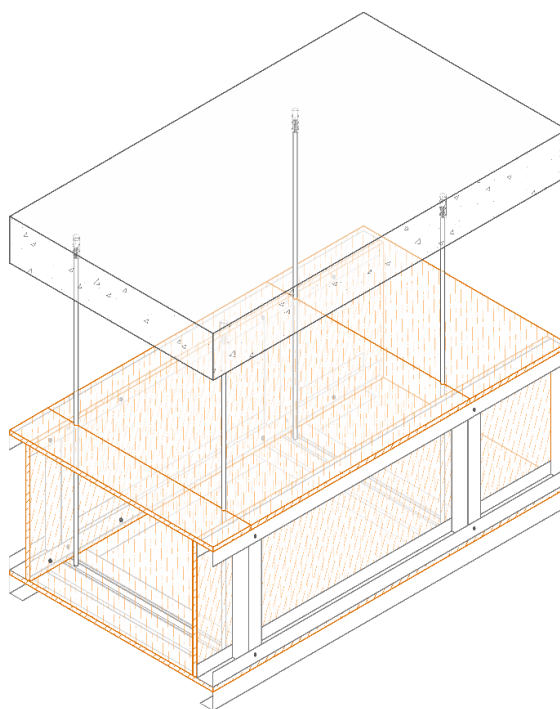


Рис. 13. Формирование нижней облицовки панели крышки короба из заготовок из плиты с учетом шага шпилек подвесов

Инт. № подл.	Подп. и дата
Инт. № дубл.	Взам. инв. №
Инт. № инв.	Подп. и дата
Инт. № подл.	Подп. и дата

Ли	Изм.	№ докум.	Подп.	Дата
----	------	----------	-------	------

ТР 008-09559281-2015

Лист

19

Подготовить каркас из продольных профилей ПН для крышки. Закрепить продольные профили каркаса к верхним профилям боковых стенок через плиту крышки при помощи саморезов по металлу с потайной головкой для ГКЛ при помощи шуруповерта (рис. 14).

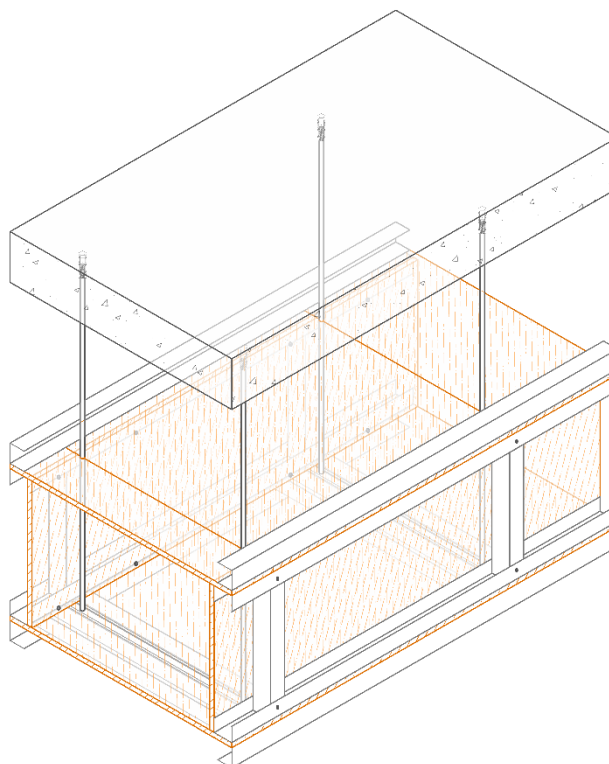


Рис. 14. Формирование каркаса крышки короба из продольных профилей

Смонтировать поперечные профили каркаса к продольным (рис. 15) по типу «спина к спине» в охват шпилек подвесов. Поперечные профили крепить к продольным профилям саморезами по металлу с прессшайбой со сверлом при помощи шуруповерта.

Инв. № подл	Подп. и дата
Инв. № дубл.	Взам. инв. №
Подп. и дата	Подп. и дата

Ли	Изм.	№ докум.	Подп.	Дата
----	------	----------	-------	------

ТР 008-09559281-2015

Лист

20

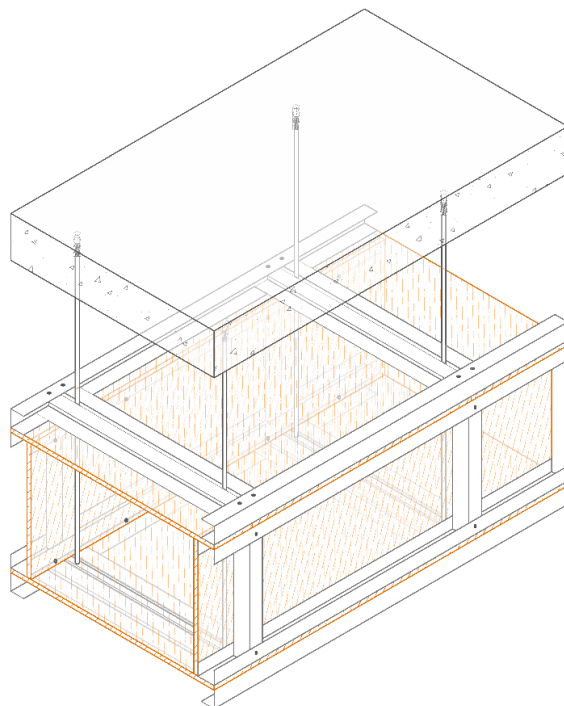


Рис. 15. Монтаж поперечных профилей каркаса к продольным

Заполнить негорючей минеральной ватой толщиной 50 мм каркас верхней панели «ТЕХСТРОНГ С» (крышки короба) (рис. 16). Теплоизоляционное заполнение производить таким образом, чтобы обеспечивалась плотность прилегания раскроенных заготовок из минераловатной плиты к профилям каркаса (установка в пазы профилей) и между собой.

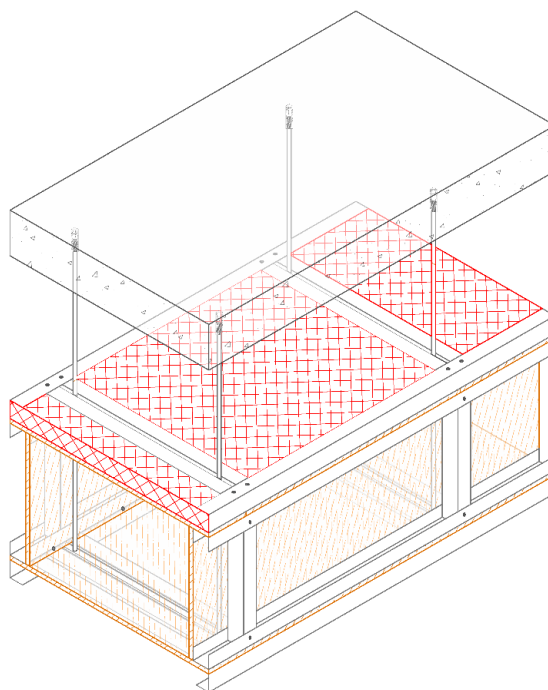


Рис. 16. Заполнение крышки короба теплоизоляционной минераловатной плитой

Ивл. № подл	Подп. и дата	Ивл. № дубл.	Взам. ивл. №	Подп. и дата

Ли	Изм.	№ докум.	Подп.	Дата

ТР 008-09559281-2015

Лист

21

Смонтировать огнестойкую плиту поверх каркаса (внешний слой облицовки). Раскрой заготовок из огнестойкой плиты производить фрагментами, соразмерными шагу шпилек.

Разметить и выполнить в заготовках из огнестойкой плиты отверстия (полукружия) соответствующего диаметра под шпильки, необходимые для обеспечения плотного и сплошного прилегания торцов плит друг к другу.

Закрепить заготовки из огнестойкой плиты к каркасу панели крышки короба при помощи саморезов по металлу с потайной головкой для ГКЛ (рис. 17).

Зазоры между шпилькой и краями отверстия заделываются огнезащитным составом.

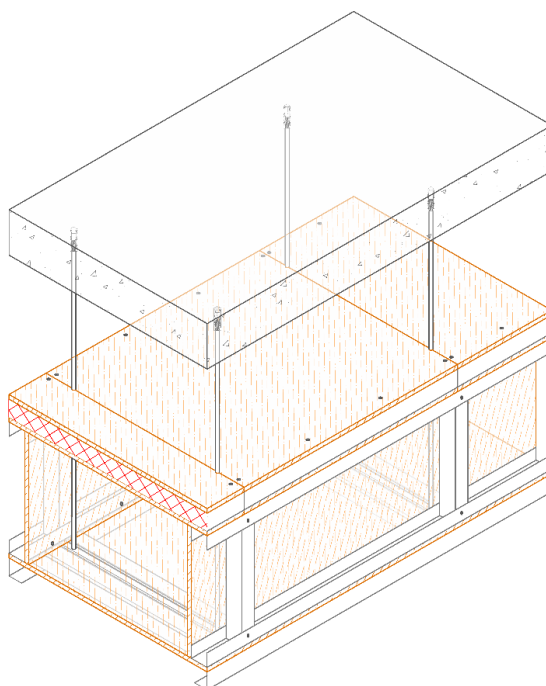


Рис. 17. Монтаж верхней облицовочной огнестойкой плиты на крышку короба

5.9 Теплоизоляционное заполнение стенок и днища короба.

Заполнить негорючей минеральной ватой толщиной 50 мм каркасы боковых панелей «ТЕХСТРОНГ С» и нижней части (днища) короба (рис. 18).

Теплоизоляционное заполнение производить таким образом, чтобы обеспечивалась плотность прилегания раскроенных заготовок из минераловатной плиты к профилям каркаса (установка в пазы профилей) и между собой.

Ивл. № подл	Подл. и дата
Ивл. № дубл.	Взам. инв. №
Подл. и дата	Подл. и дата

Ли	Изм.	№ докум.	Подп.	Дата
----	------	----------	-------	------

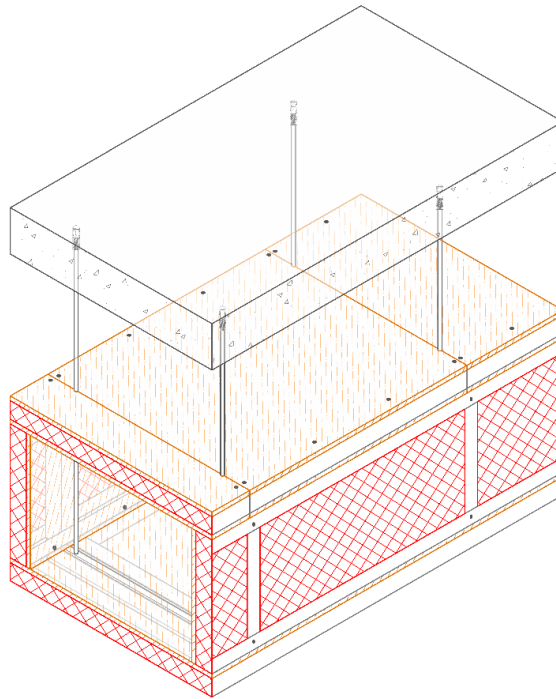


Рис. 18. Заполнение панелей стенок и днища короба теплоизоляционной минераловатной плитой

5.10 Монтаж наружных огнестойких плит на боковые стенки и днище короба.

Произвести раскрой огнестойкой плиты и смонтировать заготовки на каркасы днища и боковых стенок короба саморезами по металлу с потайной головкой для ГКЛ с шагом 300 ± 50 мм при помощи шуруповерта.

Разметку и раскрой заготовок для внешнего слоя облицовки боковых стенок производить таким образом, чтобы они могли полностью закрыть торцы огнестойких плит днища и крышки короба (рис. 19).

Общий вид боковой стенки из панели «ТЕХСТРОНГ С» приведен на рис. 20.

Ивл. № подл	Подп. и дата
Ивл. № дубл.	Взам. инв. №
Подп. и дата	Подп. и дата

Ли	Изм.	№ докум.	Подп.	Дата
----	------	----------	-------	------

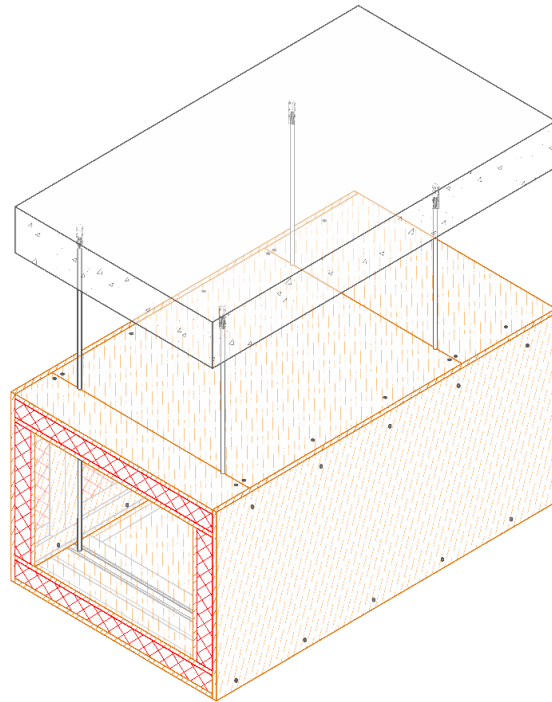


Рис. 19. Монтаж внешнего слоя облицовки панелей боковых стенок и днища

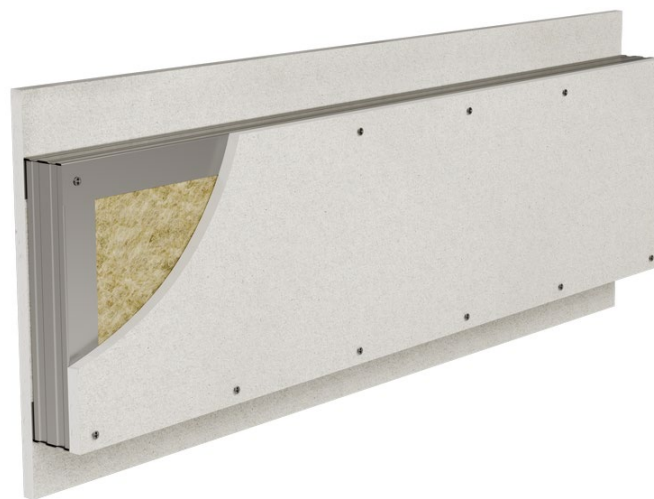


Рис. 20. Общий вид панели боковой стенки короба.

5.11 Монтаж вентиляционных блоков

Для отвода избыточного тепла от электропроводки, проложенной внутри огнестойкого короба, применяют вентиляционные блоки «ТЕНSTRONG VB». Монтаж вентиляционных блоков в стенках короба рекомендуется осуществлять с шагом установки не более 10 п.м для кабельных линий и 5 п.м для шинопроводов согласно проекту.

Вентиляционные блоки можно врезать в уже собранный короб или монтировать вместе с одной из стенок короба.

Инва. № дубл.	Инва. № дубл.	Инва. № дубл.	Инва. № дубл.	Инва. № дубл.
Взам. инв. №	Взам. инв. №	Взам. инв. №	Взам. инв. №	Взам. инв. №
Подп. и дата	Подп. и дата	Подп. и дата	Подп. и дата	Подп. и дата
Инва. № подл	Инва. № подл	Инва. № подл	Инва. № подл	Инва. № подл

Ли	Изм.	№ докум.	Подп.	Дата

Технология монтажа вентблока состоит из следующих операций:

- наметить положение вентиляционного блока на плите. Размер отверстия должен быть на 2-4 мм больше размера вентиляционного блока по ширине и высоте;
- высверлить 4 отверстия в углах;
- электролобзиком или ножовкой по металлу выпилить квадратное отверстие в плите (рис. 21);

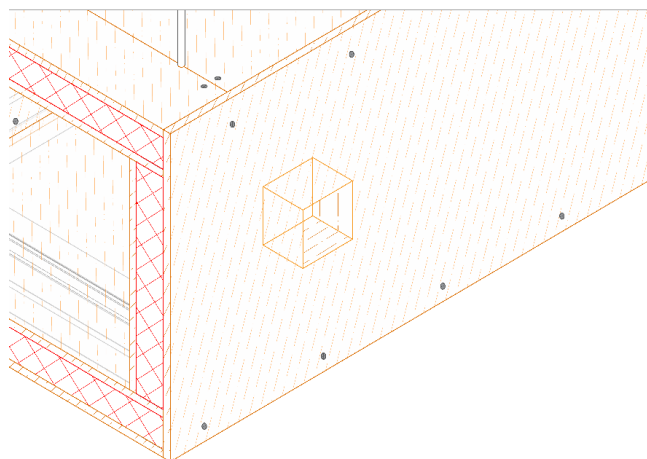


Рис. 21. Подготовка посадочного отверстия в стенке короба под вентблок

- нанести огнезащитный состав «ТЕНСТРОНГ КОНТАКТ S» на стенки вентиляционного блока (рис. 22);

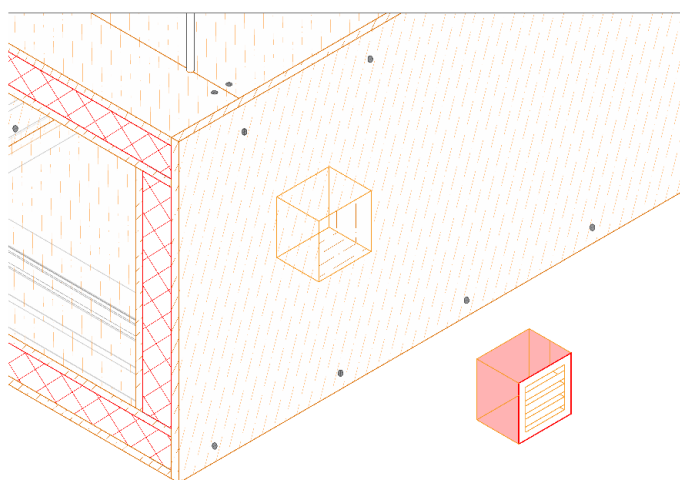


Рис. 22. Нанесение огнезащитного состава на вентблок перед его монтажом в подготовленное отверстие в стенке короба

- разместить вентиляционный блок в подготовленном технологическом отверстии в коробе (рис. 23);

Интв. № дубл.	Взам. инв. №	Подп. и дата
Интв. № подл		
Ли	Изм.	№ докум.
		Подп.
		Дата

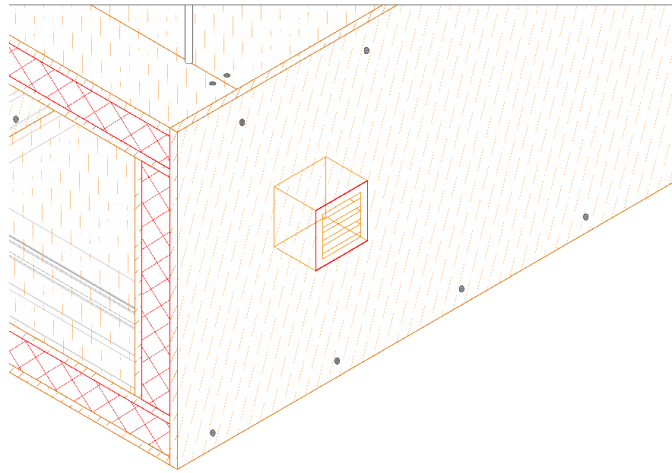


Рис. 23. Монтаж вентблока в короб

Допускается при необходимости использовать накладные декоративные вентиляционные решетки на вентблоки, установка которых производится согласно технической документации изготовителей решеток.

5.12 Монтаж ревизионных люков

Монтаж ревизионных люков «TEHSTRONG RL» (рис. 24) для обеспечения возможности доступа к коммуникациям внутри короба осуществляется в стенке короба в том случае, если это предусмотрено проектом огнезащиты. Количество и места расположения ревизионных люков в этом случае должно быть указано в проекте огнезащиты.

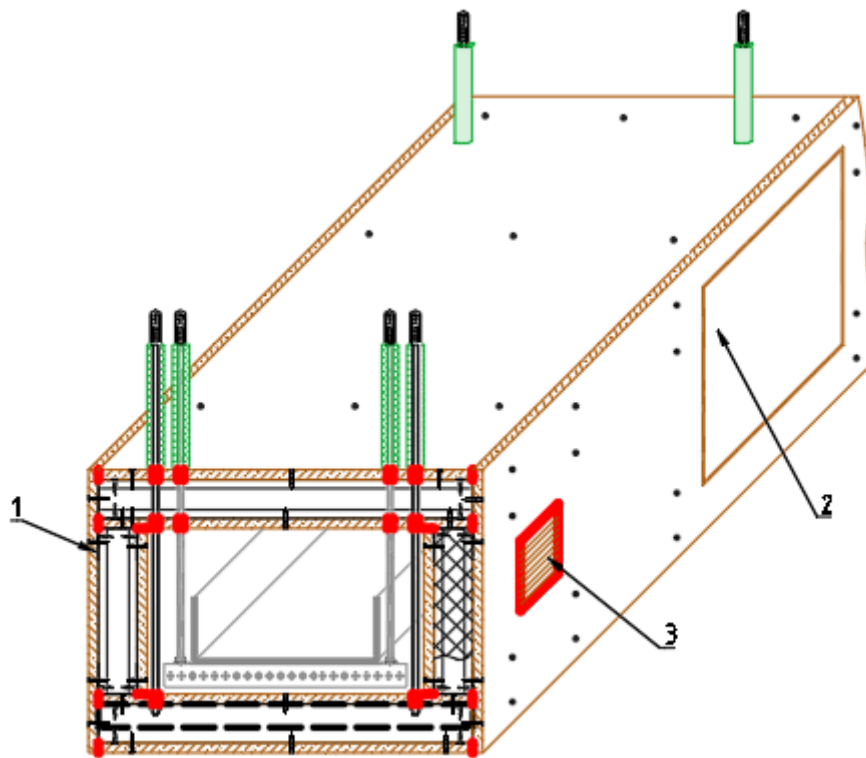
Ревизионные люки монтируются в стенки короба в местах, в которых предполагается обеспечивать доступ к коммуникациям, проходящим во внутреннем объеме короба.

Технология монтажа ревизионного люка состоит из следующих операций:

- разметить место установки ревизионного люка в стенке короба;
- установить раму ревизионного люка в каркас короба. Профили короба должны образовывать плотное обрамление не менее с двух сторон рамы ревизионного люка;
- рекомендуется при монтаже устанавливать люк замками вверх, для удобства дальнейшей эксплуатации при открывании-закрывании;
- закрепить раму ревизионного люка к обрамлению с помощью саморезов с пресс-шайбой со сверлом не менее чем по 3 шт. на каждую из сторон;
- навесить съемную дверцу на смонтированную раму;
- штатное положение люка в коробе – в положении «закрит».

Зазоры между облицовочной плитой короба и крышкой люка должны быть не более 4 ± 1 мм.

Инв. № подл	Подп. и дата	Инв. № дубл.	Взам. инв. №	Подп. и дата	Инв. № инв. №	Подп. и дата	Ли	Изм.	№ докум.	Подп.	Дата	ТР 008-09559281-2015	Лист
													26



№ поз.	Наименование
1	Огнестойкий короб «ТЕХСТРОНГ С»
2	Ревизионный люк «ТЕНСТРОНГ RL»
3	Вентиляционный блок «ТЕНСТРОНГ VB»

Рис. 24. Ревизионный люк в стенке короба (в положении «закрыт»)

5.13 Огнезащита шпилек подвесов

Для защиты открытой части шпилек подвесов (вне конструкции короба) применяется огнезащитный кожух «ТЕНСТРОНГ КО» или другой теплоизоляционный огнезащитный материал («МБОР», «ВБОР» или аналог), установка которых осуществляется в соответствии с рекомендациями изготовителей.

После монтажа короба необходимо выполнить огнезащиту шпилек подвесов короба посредством применения огнезащитного кожуха «ТЕНСТРОНГ КО» (рис. 25).

Кожух устанавливается на всю открытую длину шпильки (вне конструкции короба) так, чтобы защитить видимую часть шпильки подвеса. Фиксация кожуха в замкнутом положении осуществляется с помощью самофиксирующего замка. После фиксации кожуха, замок (шов) необходимо заклеить фольгированным скотчем.

Ивл. № подл.	Подл. и дата
Ивл. № дубл.	Взам. инв. №
Ивл. № подл.	Подл. и дата
Ивл. № подл.	Подл. и дата

Ли	Изм.	№ докум.	Подп.	Дата
----	------	----------	-------	------

Огнезащита шпилек подвесов короба с применением материала базальтового огнезащитного рулонного фольгированного «МБОР» (или аналог):

1) Огнезащита шпилек проводится посредством монтажа материала базальтового огнезащитного рулонного фольгированного «МБОР» (или аналогичного) толщиной 16 мм в один слой с нахлестом по всей видимой части шпильки от крышки короба до ограждающей конструкции (плиты перекрытия). Раскрой материала «МБОР» производят монтажным ножом;

2) Для фиксации материала «МБОР» на шпильке используется стальная вязальная проволока.

Внимание! Следует избегать чрезмерного затягивания петель из проволоки по поверхности материала «МБОР» во избежание нарушения целостности покрытия.

3) Для придания огнезащитному покрытию системы подвесов эстетичного вида допускается проклеивать внешние швы металлическим скотчем;

4) Если в качестве кабеленесущей системы электропроводки, защищаемой огнестойким коробом, выступает стальная консоль с держателем с креплением к потолку, то огнезащита видимой части держателя консоли от крышки короба до ограждающей конструкции (плиты перекрытия) проводится аналогично пп. 1-3.

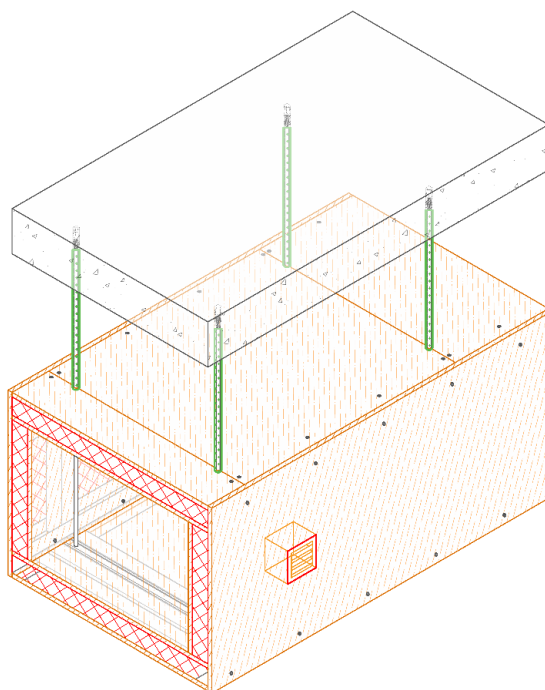


Рис. 25. Огнезащита шпилек подвесов посредством применения огнезащитных кожухов

5.14 Заключительные операции

Подп. и дата
Взам. инв. №
Инв. № дубл.
Подп. и дата
Инв. № подл.

Ли	Изм.	№ докум.	Подп.	Дата
----	------	----------	-------	------

После завершения монтажных работ следует осуществить контроль качества выполненных работ согласно п. 6 настоящего ТР. Выявленные недостатки монтажа устраняются на месте силами исполнителя работ.

5.15 Общие рекомендации при выполнении работ по монтажу короба:

- не допускается опирание/крепление конструкции огнестойкого короба к горючим элементам конструкций, к непредназначенным для этого строительным конструкциям и/или коммуникациям;
- не допускается крепление (навеска) на короб элементов посторонних инженерных коммуникаций и/или их креплений, увеличивающих массу короба и создающих дополнительную нагрузку на короб и его систему крепления, что может привести к возникновению дефектов конструкции и снижению эксплуатационных показателей.

5.16 Частные случаи, встречающиеся на объектах строительства

5.16.1 Согласно СП 6.13130, совместная прокладка кабелей и проводов систем противопожарной защиты (СПЗ) с кабелями и проводами иного назначения, а также кабелей питания СПЗ и кабелей линий связи СПЗ в одном коробе, трубе, жгуте, замкнутом канале строительной конструкции не допускается. В случае, если проектом огнезащиты требуется выполнить разделение кабельных трасс между собой с обеспечением предела огнестойкости согласно проекту, то внутри короба монтируется огнестойкая перегородка из панели «ТЕХСТРОНГ С» с той же толщиной стенки, что и у огнестойкого короба (рис. 26).

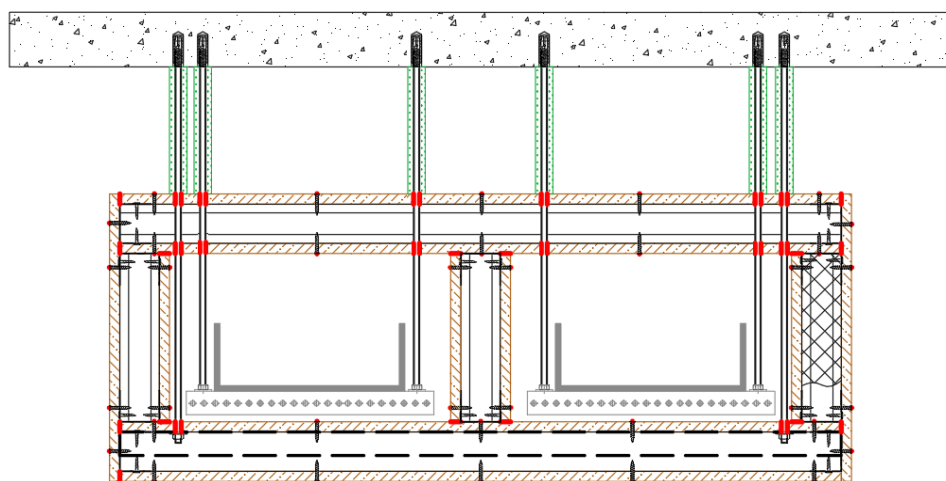


Рис. 26. Устройство огнестойкой перегородки, равной толщине стенки короба

В случае, если проектом огнезащиты предусмотрено достаточным выполнение условий ПУЭ и СП 256.1325800 с разделением кабельных трасс сплошной перегородкой из негорючего материала огнестойкостью до 0,25 ч, то

Подп. и дата
Взам. инв. №
Инв. № дубл.
Подп. и дата
Инв. № подл.

Ли	Изм.	№ докум.	Подп.	Дата
----	------	----------	-------	------

устанавливается огнестойкая перегородка «ТЕХСТРОНГ ПКО» (или аналог) (рис. 27).

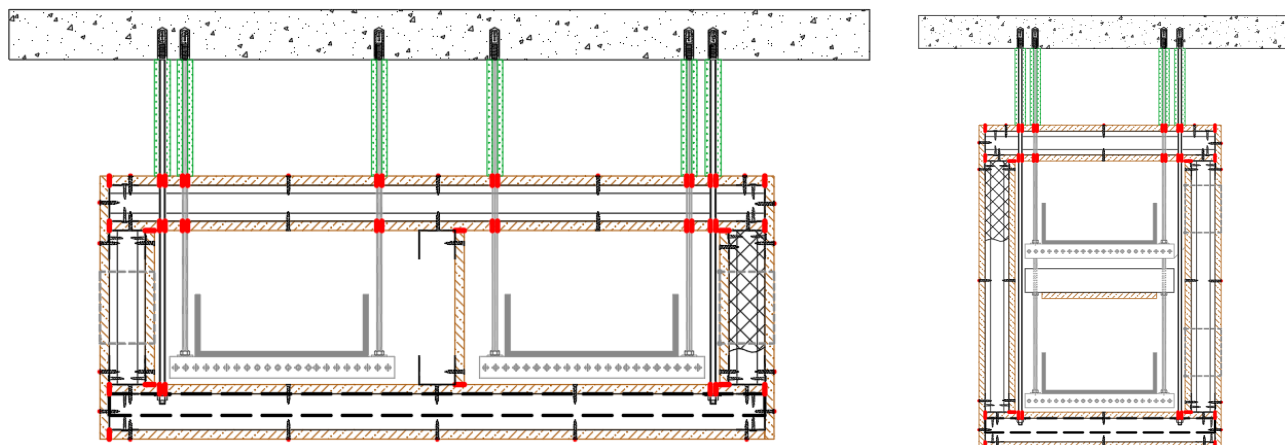


Рис. 27. Устройство огнестойкой перегородки с огнестойкостью до 0,25 ч

В зависимости от конструктивного исполнения защищаемых трасс электропроводки, перегородки внутри короба могут монтироваться как вертикально, так и горизонтально. Варианты различных конфигураций огнестойкого короба рассмотрены в Альбоме типовых решений «Огнестойкий короб «ТЕХСТРОНГ С».

5.16.2 При напольном варианте размещения короба (рис. 28) крепление профиля ПН осуществляется непосредственно к полу при помощи металлических забивных анкер-клинов с шагом 400 ± 100 мм. Система подвесов при таком варианте размещения короба не предусматривается, поэтому монтаж траверс не требуется.

В остальной операции по сборке короба выполнять согласно п. 5.1-5.12 настоящего ТР.

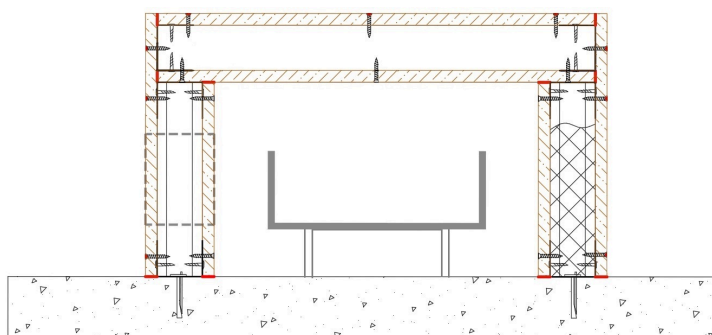


Рис. 28. Напольное размещение короба

5.16.3 При условии необходимости выполнения пересечения стенок огнестойкого короба сторонними инженерными коммуникациями под углом

Ивл. № подл.	Подп. и дата
Ивл. № дубл.	Взам. инв. №
Ивл. № инв. №	Подп. и дата
Ивл. № подл.	Подп. и дата

Ли	Изм.	№ докум.	Подп.	Дата

либо со случаями плотного прилегания сторонних коммуникаций к стенкам короба выполняются компенсирующие мероприятия.

В строительной практике нередко встречаются случаи, когда в условиях ограниченного пространства располагается несколько видов сетей инженерно-технического обеспечения.

В условиях необходимости проведения огнезащиты кабельных трасс (или других инженерных коммуникаций) посредством устройства огнестойкого короба на объекте строительства периодически приходится сталкиваться с необходимостью пересечения стенок короба сторонними инженерными коммуникациями под углом либо со случаями плотного прилегания сторонних коммуникаций к стенкам короба.

Наиболее частые случаи пересекающихся инженерных коммуникаций это:

- металлические трубопроводы (водопровод, канализация);
- огнестойкие воздуховоды систем вентиляции и кондиционирования;
- стальная арматура крепления каких-либо инженерных коммуникаций;
- электропроводка из одиночного кабеля (с теплоизолирующей оболочкой или без нее);
- электропроводка из нескольких кабелей, проложенная на стальном кабельном лотке.

Для того, чтобы огнестойкий короб мог без потери качества выполнять свои огнезащитные функции при пересечении конструкции короба сторонними инженерными коммуникациями, предусмотрено техническое решение по герметичной огнестойкой заделке мест проходов сторонней пересекающей инженерной коммуникации через стенки огнестойкого короба.

Для устройства огнестойкой заделки мест проходов сторонних инженерных коммуникаций через стенки огнестойкого короба используют материалы согласно Таблице 7.

Инд. № подл.	
Подп. и дата	
Инд. № дубл.	
Взам. инв. №	
Подп. и дата	

Ли	Изм.	№ докум.	Подп.	Дата

ТР 008-09559281-2015

Лист

31

№ п/п	Наименование	Техническая документация, производитель	Технические характеристики
1	Огнестойкая плита «GB-P»	ТУ 23.99.19-034-09559281-2020, ООО «ТЕХСТРОНГ»	Плотность не менее 120 кг/м ³ Длина 1000...1200 (± 2) мм Ширина 500...600 (± 2) мм Толщина 50...80 мм Толщина огнезащитного покрытия не менее 1 мм
2	Огнезащитная терморасширяющаяся мастика «TEHSTRONG K»	ТУ 20.30.11-035-09559281-2020, ООО «ТЕХСТРОНГ»	Расход не менее 1,1 кг/м ²

Огнестойкая заделка мест прохода инженерных коммуникаций сквозь стенки огнестойкого короба формируется путем заполнения зазоров технологических проемов в стенках короба, через которые проходят сторонние инженерные коммуникации, фрагментами огнестойкой плиты «GB-P» с нанесенным на торцевые поверхности плиты огнезащитной мастикой «TEHSTRONG K» (рис. 29).

В том случае, если пересекающей инженерной коммуникацией является кабель без огнезащитного покрытия или негорючего кожуха, то внешние участки кабеля на входе в короб и выходе из короба также покрываются огнезащитной мастикой «TEHSTRONG K».

Заделка зазоров между пересекающей короб инженерной коммуникацией и стенкой короба осуществляется таким образом, чтобы исключить в заделке наличие сквозных щелей и неплотностей. Нанесение мастики осуществляется при помощи шпателя, кисти.

Интв. № подл.	Подп. и дата
Интв. № дубл.	Взам. инв. №
Интв. № дубл.	Подп. и дата
Интв. № подл.	Подп. и дата

Ли	Изм.	№ докум.	Подп.	Дата
----	------	----------	-------	------

специалистом проводится контроль качества выполненных коробов на участках защищаемых трасс.

6.2 Приемка законченных объемов работ смонтированной конструкции короба осуществляется с привлечением сотрудников строительного контроля Заказчика, уполномоченных на проведение данного вида работ, в том числе с возможным привлечением аккредитованных организаций (испытательных лабораторий).

6.3 Методы контроля

Внешний вид конструкции оценивается визуально. Не допускается: наличие сквозных трещин и отверстий, наличие незаделанных стыковочных швов и иных дефектов целостности конструкции.

Не допускается провисание более 10 мм на 1 пог. м короба (оценивается при помощи строительного уровня).

Толщина облицовочных огнезащитных плит и толщина панелей (стенки) короба оценивается при помощи штангенциркуля.

Габаритные размеры короба оцениваются при помощи измерительной рулетки.

Элементы системы подвесов должны иметь огнезащитное покрытие в соответствии с требованиями настоящего Технологического регламента.

7. Указания по эксплуатации

7.1 Эксплуатация коробов осуществляется в закрытых помещениях с относительной влажностью воздуха не более 85 %.

7.2 Температурный интервал для среды эксплуатации составляет от минус 60 °С до плюс 45 °С.

7.3 Не допускается механических и химических воздействий на конструкцию короба, таких как удары, изгибание, использование в качестве подвесной системы для посторонних конструкций, погружение в агрессивные среды и т.п.

7.3 Срок эксплуатации коробов при соблюдении предъявляемых требований по эксплуатации составляет не менее 50 лет.

8. Требования техники безопасности

8.1 Охрана труда и техника безопасности осуществляется согласно нормативной документации (СНиП 12-03).

Ответственность за безопасное ведение работ, обеспечение и соблюдение требований охраны труда, пожарной безопасности, выдача наряда-допуска на

Инт. № дубл.	Взам. инв. №	Подп. и дата					
Инт. № подл	Подп. и дата						
Ли	Изм.	№ докум.	Подп.	Дата	Лист 34		
ТР 008-09559281-2015							

производство работ, проведение инструктажей по охране труда, ведение документации по охране труда, обучение рабочих безопасным методам труда возлагается на начальников участков.

8.2 Организация работ в соответствии с проектом производства работ (проектом огнезащиты) возлагается на инженерно-технических работников в пределах порученных им участков.

8.3 До начала производства работ необходимо:

- приказом по строительной организации из числа инженерно-технических работников (ИТР) назначить на каждом производственном участке ответственное лицо за производство работ;

- ИТР должен провести инструктаж исполнителей работ по технике безопасности с занесением в «Журнал инструктажа на рабочем месте»

8.4 До начала работ рабочие должны быть ознакомлены с Проектом под роспись и проинструктированы по безопасным методам труда.

8.5 Организация строительной площадки, участков работ и рабочих мест должна обеспечивать безопасность труда работающих на всех этапах выполнения строительных работ.

8.6 Безопасность работ необходимо обеспечивать на всех этапах их выполнения.

8.7 К самостоятельной работе допускается лица не моложе 18 лет, прошедшие медицинский осмотр, имеющие разрешение (удостоверение) на право проведения работ на высоте.

8.8 Рабочие и ИТР должны знать:

- производственные инструкции по проведению технологических операций;
- инструкции по технике безопасности и пожарной безопасности;
- правила пользования средствами индивидуальной защиты, средствами пожаротушения;
- способы оказания первой помощи.

8.9 Работники, занятые во всех видах работ, должны быть обеспечены комплектами спецодежды по ГОСТ 12.4.103, очками типа ЗП по ГОСТ 12.4.103, респираторами РУ-60МУ с патронами марки А по ГОСТ 17269, резиновыми перчатками, надетыми поверх хлопчатобумажных. Все работающие на строительной площадке должны быть обеспечены защитными касками. Спецодежда должна быть сертифицированной и выдаваться по нормам, разработанным и утверждённым Генеральным директором предприятия и подтверждённая аттестацией рабочих мест.

8.10 Зона производства работ должна быть ограждена в радиусе 10 метров.

Подп. и дата
Взам. инв. №
Инв. № дубл.
Подп. и дата
Инв. № подл.

Ли	Изм.	№ докум.	Подп.	Дата
----	------	----------	-------	------

ТР 008-09559281-2015

Лист

35

8.11 Все используемое оборудование должно быть исправным, иметь паспорта завода-производителя.

Производить какие-либо ремонтные и наладочные операции во время работы оборудования запрещается.

8.12 Перед проведением работ на высоте работники обязаны:

- подготовить предохранительный пояс, страховочное устройство и проверить их на соответствие требованиям техники безопасности;
- проверить рабочее место и подходы к нему на соответствие требованиям техники безопасности;
- подобрать технологическую оснастку, инструмент, необходимые при выполнении работ, проверить их на соответствие требованиям техники безопасности.

8.13 Работники не должны приступать к выполнению работ на высоте при следующих нарушениях техники безопасности:

- возникновении трещин, выбоин и других аналогичных дефектов ступеней лестниц, трапов или мостиков, которые могут привести к их поломке во время перехода по ним или при выполнении работ, стоя на них;
- недостаточной видимости в пределах рабочих мест и подходов к ним;
- повреждений целостности или потере устойчивости строительных конструкций на участке работы;
- нахождении рабочего места или подходов к нему в пределах опасной зоны от перемещаемого краном груза или вышерасположенных рабочих местах;
- нахождении людей в местах, над которыми будут производиться работы.

Обнаруженные нарушения требований безопасности должны быть устранены собственными силами, а при невозможности сделать это работники обязаны сообщить о них бригадиру или руководителю работ.

8.14 При возникновении пожара следует вывести людей из опасной зоны, сообщить дежурному оператору или диспетчеру, приступить к его тушению имеющимися средствами в строгом соответствии с утвержденным планом на конкретном объекте.

8.15 Хранение порожней тары и ее очистку следует производить на специально отведенных и огражденных площадках. Не допускается оставлять порожнюю тару в рабочей зоне.

8.16 Все твердые и жидкие отходы, должны быть собраны и утилизированы в соответствие с требованиями норм и установленных на предприятии требований.

8.17 Производственная санитария:

Ивл. № подл	Подп. и дата	Ивл. № дубл.	Взам. инв. №	Подп. и дата
-------------	--------------	--------------	--------------	--------------

Ли	Изм.	№ докум.	Подп.	Дата
----	------	----------	-------	------

- после работы спецодежду проветрить и хранить в специально отведенных местах;

- стирку спецодежды производить по мере загрязнения, но не реже 1 раза в неделю;

- после работы вымыть руки мылом, принять душ, смазать руки вазелином или смягчающим кремом;

- категорически запрещается принимать пищу или курить с руками, загрязненными растворителями или отвердителями, в случае аллергических проявлений обратиться к врачу.

8.18 Рабочие места на высоте 1,3 м и более должны быть ограждены, при невозможности ограждения этих мест, работу на высоте следует выполнять с предохранительным поясом, закрепленным за страховочный канат, который крепится к местам, указанным лицом ответственным за безопасное производство работ. Работы с лесов, высота которых составляет 4 м и более, должны производиться только после приема в эксплуатацию, с оформлением соответствующего акта.

8.19 При выборе способа крепления предохранительного пояса следует учитывать зону работы. В случае, если зона работы ограничена и требует частого перемещения, предохранительный пояс может крепиться к надежным элементам металлоконструкции. В случае если зона работы значительна и требует свободного перемещения работников, предохранительный пояс следует применять в комплекте со страховочным устройством.

8.20 Требования к персоналу, проводящему работы:

К проведению работ допускаются лица не моложе 18 лет, прошедшие:

- предварительный медицинский осмотр в соответствии с приказом Минздравсоцразвития РФ от 12.04.2011 г. № 302н;

- обучение безопасности труда – по ГОСТ 12.0.004, производственной санитарии, пожаро- и электробезопасности;

- профессиональную подготовку в соответствии с выполняемыми работами.

Должностные лица в соответствии с требованиями СНиП 12-03 и СНиП 12-04 несут ответственность за соблюдение правил охраны труда при производстве работ.

Рабочие должны знать:

- опасные, вредные производственные факторы и характер их действия на организм человека;

- инструкции по порядку выполнения работ и содержанию рабочего места;

- инструкции по охране труда, пожарной безопасности и производственной санитарии;

Интв. № подл	Подп. и дата
Интв. № дубл.	Взам. инв. №
Подп. и дата	Подп. и дата

Ли	Изм.	№ докум.	Подп.	Дата
----	------	----------	-------	------

ТР 008-09559281-2015

Лист

37

- правила личной гигиены;
- правила пользования индивидуальными средствами защиты (СИЗ);
- правила оказания первой медицинской помощи.

9. Требования по охране окружающей среды

9.1 Работы по обустройству рабочих площадок необходимо вести с соблюдением требований Закона «Об охране окружающей среды», СНиП, ГОСТ, ГН. Соблюдать границы территорий, отведенных для строительства.

9.2 Производство строительно-монтажных работ, движение машин, складирование и хранение материалов в местах, не предусмотренных проектом производства работ, запрещается.

9.3 Во избежание возникновения пожара на участке производства работ необходимо соблюдать правила пожарной безопасности.

9.4 Производить складирование строительного мусора только на специально отведённой временной площадке, ежедневно в конце рабочей смены убирать рабочее место с вывозом мусора в специально отведенное, согласованное с Заказчиком место, для его последующей утилизации.

9.5 Хранение, транспортировку и утилизацию отходов осуществлять в соответствии с требованиями федерального закона № 89-ФЗ от 22.05.1998 г.

9.6 В организации, выполняющей работы по огнезащите, следует назначить приказом руководителя, имеющего соответствующее удостоверение, ответственное лицо за обеспечение экологической безопасности при производстве работ.

9.7 Расположение, устройство и оборудование санитарно-бытовых помещений должно соответствовать числу работающих на стройплощадке, применительно к графику движения рабочей силы, отдаленности их от рабочих мест, числу смен, времени перерывов как обеденных, так и между сменами, а также условиями пользования отдельными видами санитарно-бытовых устройств.

9.8 Санитарно-бытовые помещения следует размещать в специальных зданиях сборно-разборного или передвижного типа. Строительство санитарно-бытовых помещений следует осуществлять по типовым проектам. Для кратковременного оборудования санитарно-бытовых помещений допускается использование расположенных непосредственно на стройплощадке зданий, помещений строящегося объекта, при условии их временного переоборудования в соответствии с настоящими требованиями.

9.9 Санитарно-бытовые помещения следует удалять от разгрузочных устройств, сортировочных устройств и других объектов, выделяющих пыль, вредные пары и газы, на расстояние не менее 50 метров, при этом бытовые

Инт. № подл.	Подп. и дата
Инт. № дубл.	Взам. инв. №
Инт. № подл.	Подп. и дата
Инт. № подл.	Подп. и дата

Ли	Изм.	№ докум.	Подп.	Дата

ТР 008-09559281-2015

Лист

38

помещения целесообразно размещать с наветренной стороны по отношению к последним.

10. Требования электробезопасности

10.1 Устройство и эксплуатация электроустановок должны осуществляться в соответствии с требованиями правил устройства электроустановок, межотраслевых правил охраны труда при эксплуатации электроустановок потребителей, правил их эксплуатации.

10.2 Разводка временных электросетей напряжением до 1000 В, используемых при электроснабжении электроустановок и аппаратов, должна быть выполнена изолированными проводами или кабелями на опорах или конструкциях, рассчитанных на механическую прочность при прокладке по ним проводов и кабелей, на высоте над уровнем земли, настила не менее:

- 3,5 м над проходами;
- 6,0 м над проездами;
- 2,5 м над рабочими местами.

10.3 Светильники общего освещения напряжением 127 В и 220 В должны устанавливаться на высоте не менее 2,5 м от уровня земли, пола, настила.

10.4 Применять стационарные светильники в качестве ручных запрещается. Следует пользоваться ручными светильниками только промышленного изготовления.

10.5 Все электропусковые устройства должны быть размещены так, чтобы исключалась возможность пуска машин, механизмов и оборудования посторонними лицами. Запрещается включение нескольких токоприемников одним пусковым устройством. Распределительные щиты и рубильники должны иметь запирающие устройства.

10.6 Токоведущие части электроустановок должны быть изолированы, ограждены или размещены в местах, недоступных для случайного прикосновения к ним.

10.7 Все переносные кабели должны располагаться на изолирующих (от земли) подставках.

10.8 Работы по монтажу огнестойких коробов вокруг защищаемых кабельных трасс проводить только при обесточенных кабелях!

11. Требования пожарной безопасности

11.1 Персонал, занятый в производстве работ, допускается к работе на объекте только после прохождения обучения мерам пожарной безопасности.

Подп. и дата
Взам. инв. №
Инв. № дубл.
Подп. и дата
Инв. № подл.

Ли	Изм.	№ докум.	Подп.	Дата
----	------	----------	-------	------

ТР 008-09559281-2015

Лист

39

11.2 При выполнении работ не допускается обогревать производственные помещения и защищаемые объекты электроприборами во взрывоопасном исполнении.

11.3 При возникновении пожара следует вывести людей из опасной зоны, сообщить дежурному оператору или диспетчеру, затем приступить к его тушению имеющимися средствами в строгом соответствии с утвержденным планом на конкретном объекте.

11.4 Временные строения должны располагаться от других зданий и сооружений на расстоянии не менее 15 м (кроме случаев, когда по другим нормам требуется большой противопожарный разрыв) или у противоположных стен.

11.5 Отдельные блок-контейнерные здания допускается располагать группами - не более 10 в группе и площадью не более 800 м². Расстояние между группами этих зданий и от них до других строений следует принимать не менее 15 м.

11.6 Курение, разведение открытого огня и сжигание отходов и тары на территории производства работ запрещено.

11.7 Для отопления мобильных зданий должны использоваться электронагреватели заводского типа.

11.8 Сушка одежды и обуви должна производиться в специально приспособленных для этих целей помещениях.

11.9 Воздухонагревательные установки должны размещаться на расстоянии не менее 5 м от возводимого объекта.

11.10 При обнаружении первых признаков пожара (запах дыма, отблески пламени) каждый работающий обязан:

- отключить работающее электрооборудование;
- прекратить все работы, не связанные с тушением пожара;
- оповестить начальника участка, прораба о пожаре;
- организовать эвакуацию людей и спасения материальных ценностей;
- принять меры по тушению пожара первичными средствами пожаротушения в начальной стадии пожара;
- если помещение задымлено и очаг пожара не виден, необходимо плотно закрыть окна и двери помещения и покинуть опасную зону;
- обесточить помещение, в котором произошел пожар или здание в целом;
- встретить пожарное подразделение и указать место пожара, а также расположение наружных водосточников и пожарных гидрантов на территории участка.

11.11 Необходимое количество средств пожаротушения, а также их размещение, принять в соответствие с Постановлением правительства РФ №

Интв. № подл	Подп. и дата
Интв. № дубл.	Подп. и дата
Взам. инв. №	Подп. и дата

Ли	Изм.	№ докум.	Подп.	Дата
----	------	----------	-------	------

ТР 008-09559281-2015

Лист

40

1479 от 16.09.2020 «Об утверждении Правил противопожарного режима в Российской Федерации».

12. Дополнительные указания

12.1 При производстве работ по устройству и монтажу огнестойких коробов допускается использование любого оборудования, отвечающего требованиям технологического процесса и требованиям безопасности.

12.2 При необходимости гидроизоляции короба и/или придания ему ряда специальных свойств (атмосферная, химическая, механическая стойкость) допускается нанесение поверх короба дополнительного декоративно-изолирующего покрывного слоя, при этом выбор марки используемого покрытия рекомендуется согласовать с ООО «ТЕХСТРОНГ».

12.2.1 При нанесении декоративно-изолирующего слоя необходимо обеспечивать 100%-ную укрывистость поверхности короба.

12.2.2 Толщина декоративно-изолирующего слоя должна составлять 100-200 мкм.

12.2.3 Нанесение декоративно-изолирующего слоя осуществляется механизировано при помощи агрегатов безвоздушного напыления высокого давления («Вагнер», «Финиш» и т.д.) или вручную кистью или валиком при температуре не ниже плюс 5 °С и влажности воздуха не выше 85 %.

12.2.4 Поверхность короба перед нанесением декоративно-защитного покрытия должна быть сухой и обеспыленной в соответствии с требованиями и рекомендациями производителя покрывного материала.

12.2.5 Сушка декоративно-изолирующего покрытия осуществляется в соответствии с документацией изготовителя в течение 12-24 часов при температуре не ниже плюс 5 °С и влажности воздуха не выше 85 %.

12.3 При возникновении вопросов по устройству и эксплуатации огнестойких коробов, не рассмотренных в настоящем ТР, рекомендуется обращаться к специалистам ООО «ТЕХСТРОНГ».

Подп. и дата
Взам. инв. №
Инв. № дубл.
Подп. и дата
Инв. № подл.

Ли	Изм.	№ докум.	Подп.	Дата

ТР 008-09559281-2015

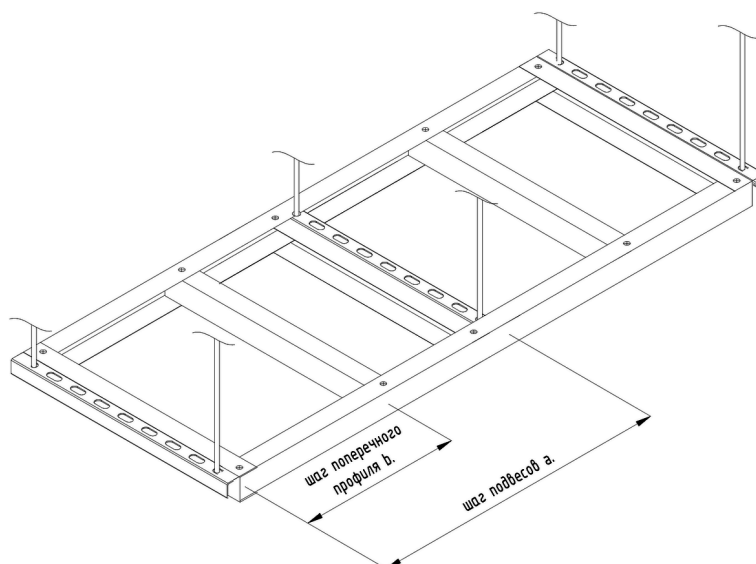
Лист

41

Приложение А (справочное)

Настоящее Приложение к Технологическому регламенту № ТР 008-09559281-2015 уточняет варианты исполнения каркаса и шага системы подвесов огнестойкого короба «ТЕХСТРОНГ С» в зависимости от его габаритных размеров.

Каркас днища ОКК с доп. поперечными профилями



Шаг подвесов [а] определяется по таблице 1А в зависимости от высоты и ширины короба. При промежуточных значениях следует использовать округленное в большую сторону значение.

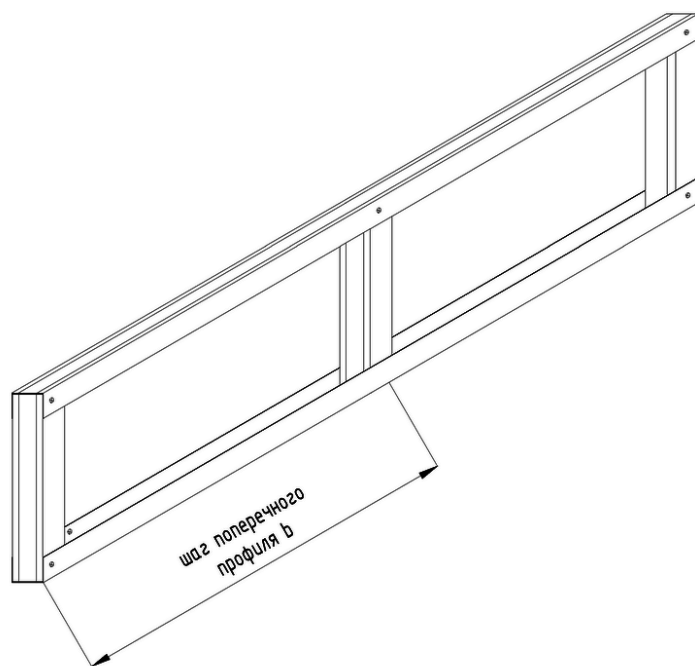
Таблица 1А

Шаг подвесов <i>a</i> , мм	Высота короба по внешним габаритам, мм											
	300	400	500	600	700	800	900	1000	1100	1200	1300 и более	
Ширина короба по внешним габаритам, мм												
300	1200	1200	1200	1200	800	800	800	800	800	800	800	600
400	1200	1200	800	800	800	800	800	800	600	600	600	600
500	1200	800	800	800	800	600	600	600	600	600	600	600
600	1200	800	800	800	600	600	600	600	600	600	600	600
700	800	800	800	600	600	600	600	600	600	600	600	600
800	800	800	600	600	600	600	600	600	600	600	600	600
900	800	800	600	600	600	600	600	600	600	600	600	600
1000	800	600	600	600	600	600	600	600	600	600	600	600
1100	800	600	600	600	600	600	600	600	600	600	600	600
1200	800	600	600	600	600	600	600	600	600	600	600	600
1300 и более	600	600	600	600	600	600	600	600	600	600	600	600

Ив. № подл.	Подп. и дата
Ив. № дубл.	Взам. инв. №
Ив. № инв.	Подп. и дата

Ли	Изм.	№ докум.	Подп.	Дата
----	------	----------	-------	------

Каркас боковой стенки



Шаг поперечных профилей $[b]$ определяется по таблице 2 в зависимости от высоты боковой стенки короба. Для горизонтальных элементов (крышки и днища короба) шаг поперечных элементов следует определять по аналогии с боковой стенкой, но за исходное значение брать ширину короба. При промежуточных значениях следует использовать округленное в большую сторону значение.

Таблица 2А

Шаг поперечного профиля b , мм	Высота боковой стенки ОКК по внешним габаритам, мм									
	200 и менее	300	400	500	600	700	800	1100	1200	1300
не требуется		1200	1200	800	800	600	600	600	600	600

Изн. № подл	Подп. и дата
Изн. № дубл.	Взам. инв. №
Подп. и дата	Подп. и дата

Ли	Изм.	№ докум.	Подп.	Дата
----	------	----------	-------	------

ТР 008-09559281-2015

Лист

43

**ПЕРЕЧЕНЬ НОРМАТИВНО-ТЕХНИЧЕСКОЙ ДОКУМЕНТАЦИИ,
ИСПОЛЬЗУЕМОЙ В НАСТОЯЩЕМ ТЕХНОЛОГИЧЕСКОМ РЕГЛАМЕНТЕ**

№ п/п	Номер НТД	Наименование НТД
1	ГОСТ 12.1.007-76	Система стандартов безопасности труда. Вредные вещества. Классификация и общие требования безопасности
2	ГОСТ 12.1.004-91	Система стандартов безопасности труда. Пожарная безопасность. Общие требования
3	ГОСТ 12.1.010-76	Система стандартов безопасности труда. Взрывобезопасность. Общие требования
4	ГОСТ 12.1.018-93	Система стандартов безопасности труда. Пожаровзрывобезопасность статического электричества. Общие требования
5	ГОСТ 12.3.005-75	Система стандартов безопасности труда. Работы окрасочные. Общие требования безопасности
6	ГОСТ 12.3.002-75	Система стандартов безопасности труда. Процессы производственные. Общие требования безопасности.
7	ГОСТ 12.1.005-88	Система стандартов безопасности труда. Общие санитарно-гигиенические требования к воздуху рабочей зоны
8	ГОСТ 12.4.011-89	Система стандартов безопасности труда. Средства защиты работающих. Общие требования и классификация
9	ГОСТ 12.0.004-2015	Система стандартов безопасности труда. Организация обучения безопасности труда. Общие положения
10	СП 1.1.1058-01	Организация и проведение производственного контроля за соблюдением санитарных правил и выполнением санитарно-противоэпидемических (профилактических) мероприятий
11	СНиП 12-03-2001	Безопасность труда в строительстве. Часть 1. Общие требования
12	СНиП 12-04-2002	Безопасность труда в строительстве. Часть 2. Строительное производство
13	ГОСТ Р 58577-2019	Правила установления нормативов допустимых выбросов загрязняющих веществ проектируемыми и действующими хозяйствующими субъектами и методы определения этих нормативов
14	СанПиН 1.2.3685-21	Гигиенические нормативы и требования к обеспечению безопасности и (или) безвредности для человека факторов среды обитания
15	СанПиН 2.1.3684-21	Санитарно-эпидемиологические требования к содержанию территорий городских и сельских поселений, к водным объектам, питьевой воде и питьевому водоснабжению, атмосферному воздуху, почвам, жилым помещениям, эксплуатации производственных, общественных помещений, организации и проведению санитарно-противоэпидемических (профилактических) мероприятий

Ив. № подл.	Подп. и дата
Ив. № дубл.	Взам. инв. №
Ив. № подл.	Подп. и дата
Ив. № подл.	Подп. и дата

Ли	Изм.	№ докум.	Подп.	Дата

ТР 008-09559281-2015

№ п/п	Номер НТД	Наименование НТД
16	ГОСТ 15150-69	Машины, приборы и другие технические изделия. Исполнения для различных климатических районов. Категории, условия эксплуатации, хранения и транспортирования в части воздействия климатических факторов внешней среды
17	СТО 57398459-18-2006 (СТП/ПП/18)	Стандарт организации. Профили стальные листовые гнутые для строительства
18	ГОСТ 19903-74	Прокат листовой горячекатаный. Сортамент
19	ГОСТ Р 58384-2019	Профили стальные гнутые из холоднокатаной стали для строительства. Сортамент
20	ГОСТ 11474-76	Профили стальные гнутые. Технические условия
21	ГОСТ 8282-2022	Профили стальные гнутые С-образные равнополочные. Сортамент
22	СТО 47427616-002-2017	Системы монтажные торговой марки Termoclip
23	ГОСТ 22042-76	Шпильки для деталей с гладкими отверстиями. Класса точности В. Конструкция и размеры
24	ГОСТ Р ИСО 1482-2013	Винты самонарезающие с потайной головкой со шлицем
25	ГОСТ Р 59571-2021	Винты самонарезающие. Общие технические условия
26	ГОСТ Р ИСО 10510-2013	Винты самонарезающие с шайбами в сборке с плоскими шайбами
27	ГОСТ 11652-80	Винты самонарезающие с потайной головкой и заостренным концом для металла и пластмассы. Конструкция и размеры
28	ГОСТ 1759.0-87	Болты, винты, шпильки и гайки. Технические условия
29	ГОСТ Р 56731-2015	Анкеры механические для крепления в бетоне. Методы испытаний
30	ГОСТ Р 57787-2017	Крепления анкерные для строительства. Термины и определения. Классификация
31	ГОСТ 11371-78	Шайбы. Технические условия
32	ГОСТ 18123-82	Шайбы. Общие технические условия
33	ГОСТ 5915-70	Гайки шестигранные класса точности В. Конструкция и размеры
34	ГОСТ 5927-70	Гайки шестигранные класса точности А. Конструкция и размеры
35	ГОСТ ISO 4032-2014	Гайки шестигранные нормальные (тип 1). Классы точности А и В
36	ГОСТ 20700-75	Болты, шпильки, гайки и шайбы для фланцевых и анкерных соединений, пробки и хомуты с температурой среды от 0 до 650 °С. Технические условия
37	ГОСТ 7798-70	Болты с шестигранной головкой класса точности В. Конструкция и размеры
38	ГОСТ 8509-93	Уголки стальные горячекатаные равнополочные. Сортамент

Ивл. № подл.	Подп. и дата
Ивл. № дубл.	Подп. и дата
Взам. инв. №	Подп. и дата
Ивл. № подл.	Подп. и дата

ТР 008-09559281-2015

Ли Изм. № докум. Подп. Дата

Лист

45

№ п/п	Номер НТД	Наименование НТД
39	ГОСТ 19771-93	Уголки стальные гнутые равнополочные. Сортамент
40	ГОСТ 9573-2012	Плиты из минеральной ваты на синтетическом связующем теплоизоляционные. Технические условия
41	Федеральный закон от 22.07.2008 г. № 123-ФЗ	Технический регламент о требованиях пожарной безопасности
42	ГОСТ 30247.0-94	Конструкции строительные. Методы испытаний на огнестойкость. Общие требования
43	ГОСТ 30247.1-94	Конструкции строительные. Методы испытаний на огнестойкость. Несущие и ограждающие конструкции
44	СП 113.13130.2016	Свод правил. Стоянки автомобилей. Актуализированная редакция СНиП 21-02-99
45	СП 76.13330.2016	Свод правил. Электротехнические устройства. Актуализированная редакция СНиП 3.05.06-85
46	СП 6.13130.2021	Свод правил. Системы противопожарной защиты. Электроустановки низковольтные. Требования пожарной безопасности
47	СП 256.1325800.2016	Свод правил. Электроустановки жилых и общественных зданий. Правила проектирования и монтажа
48	СП 134.13330.2022	Свод правил. Системы электросвязи зданий и сооружений. Основные положения проектирования
49	ПУЭ	Правила устройства электроустановок
50	ГОСТ Р 53316-2021	Электропроводки. Сохранение работоспособности в условиях стандартного температурного режима пожара. Методы испытаний
51	ГОСТ Р 56536-2015	Услуги содержания внутридомовых систем электроснабжения многоквартирных домов. Общие требования
52	ГОСТ Р 56194-2014	Услуги жилищно-коммунального хозяйства и управления многоквартирными домами. Услуги проведения технических осмотров многоквартирных домов и определение на их основе плана работ, перечня работ. Общие требования

Интв. № подл.	Подп. и дата
Интв. № дубл.	Подп. и дата
Взам. инв. №	Подп. и дата
Интв. № инв.	Подп. и дата

Ли	Изм.	№ докум.	Подп.	Дата

ТР 008-09559281-2015

Лист

46

