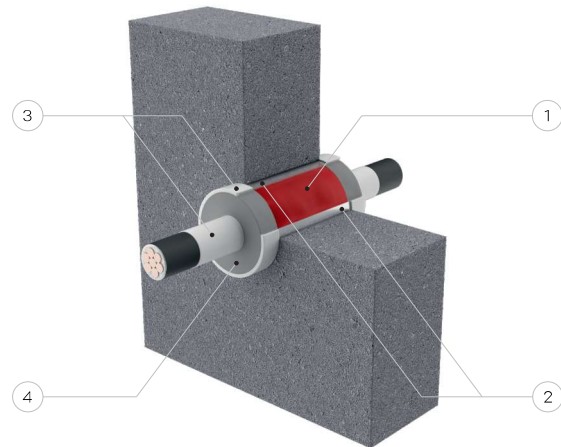


**ТЕХНИЧЕСКОЕ ОПИСАНИЕ**

Проходка кабельная универсальная огнестойкая «ТЕНСТРОНГ FIREWALL PP» («ТЕХСТРОНГ ФАЙЕРВОЛ ПП») предназначена для заполнения мест прохода кабельных линий, выполненных с применением стальных гильз (труб) через проемы огнестойких преград в зданиях и сооружениях различного назначения, с целью предотвращения распространения горения из одного помещения в другое.

**ПРИМЕНЯЕМЫЕ МАТЕРИАЛЫ:**

1. Пена огнестойкая «FIREFIX»
2. Стальная гильза
3. Огнезащитная мастика «ТЕХСТРОНГ К»
4. Противопожарный раствор «FIREFIX»

**ОГНЕСТОЙКОСТЬ**

ПРЕДЕЛ ОГНЕСТОЙКОСТИ*	Толщина заделки проходки для обеспечения предела огнестойкости, не менее, мм	Толщина заполнения торцов гильзы противопожарным раствором «FIREFIX», мм
<b>EIT150</b>	200	10

**ПРИМЕНЕНИЕ**

- заполнение технологических проёмов в строительных конструкциях с нормируемым пределом огнестойкости;
- заполнение мест прохода кабельных линий, проводов и инженерных коммуникаций в строительных конструкциях.

**ПРЕИМУЩЕСТВА**

- универсальность: применяется для горизонтальных и вертикальных проемах ограждающих конструкций;
- прокладка дополнительных кабелей, проводки, коммуникаций после монтажа кабельной проходки;
- наилучшим образом подходит при прокладке кабелей в гильзах.

\*При воздействии стандартного температурного режима нагрева в соответствии с ГОСТ 30247.0

